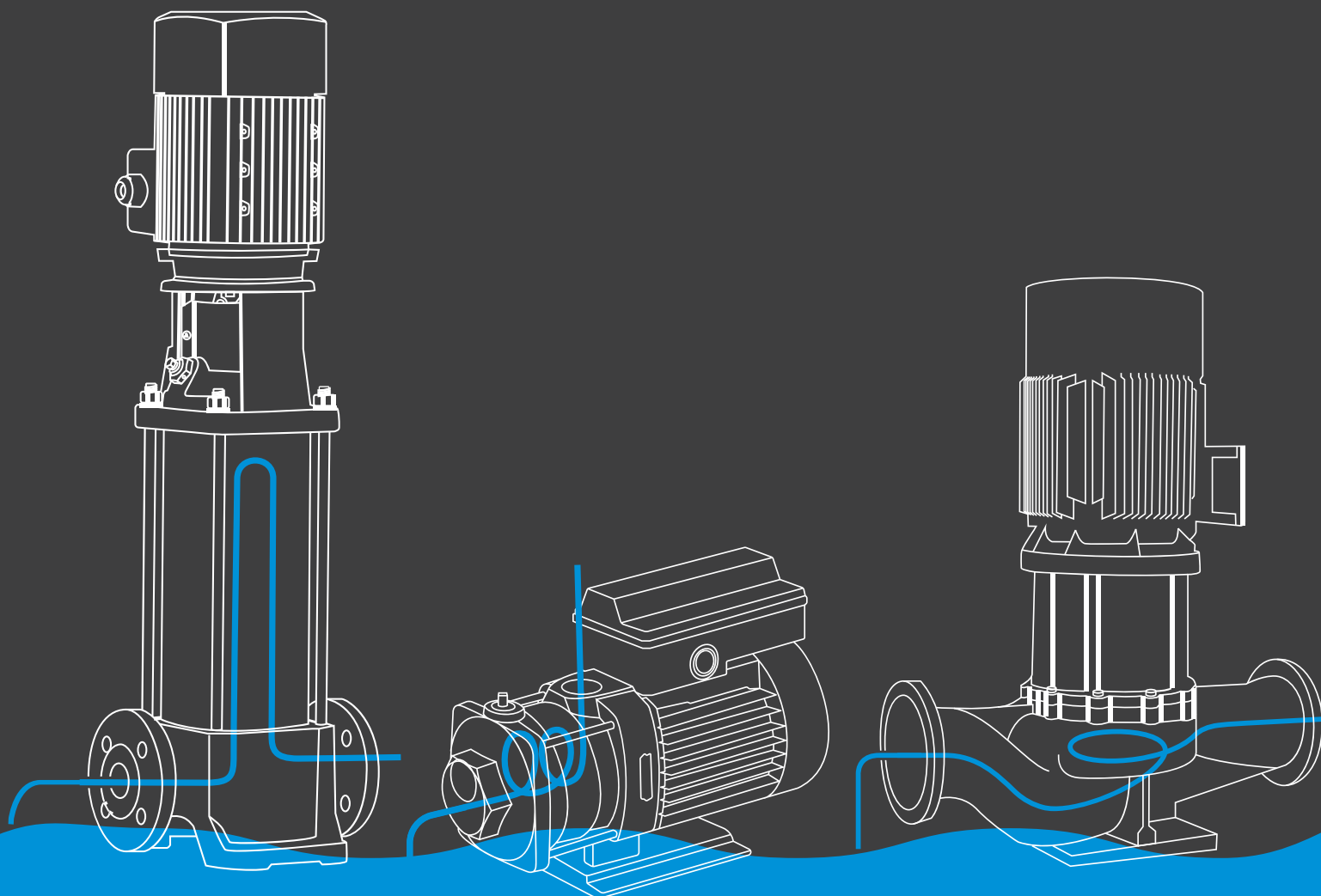




# WATERSTRY

P U M P S Y S T E M

## Промышленное оборудование



# ОГЛАВЛЕНИЕ

<b>ПОГРУЖНЫЕ НАСОСЫ SPS ПРОМЫШЛЕННОГО НАЗНАЧЕНИЯ. . . . .</b>	<b>6</b>
График производительности . . . . .	8
SPS-90. . . . .	9
SPS-500 . . . . .	10
SPS-1100 . . . . .	11
6" Погружные насосы из нержавеющей стали . . . . .	12
8" Погружные насосы из нержавеющей стали . . . . .	13
10" Погружные насосы из нержавеющей стали . . . . .	14
SPS-90. . . . .	15
SPS-150 . . . . .	17
SPS-230 . . . . .	19
SPS-300 . . . . .	21
SPS-400 . . . . .	24
SPS-400 . . . . .	25
SPS-500 . . . . .	28
SPS-500 . . . . .	29
SPS-650 . . . . .	32
SPS-650 . . . . .	33
SPS-800 . . . . .	36
SPS-800 . . . . .	37
SPS-1100 . . . . .	40
SPS-1100 . . . . .	41
<b>НАСОСЫ ТИПА IN-LINE SCR.V . . . . .</b>	<b>44</b>
Условное обозначение модели SCR.V . . . . .	46
Выбор модели (50 Гц) . . . . .	47
Минимальное давление всасывания NPSH. . . . .	50
Перекачиваемые жидкости . . . . .	51
Требования к установке . . . . .	52
Размеры плит-оснований . . . . .	53
Конструктивные особенности . . . . .	54

# ОГЛАВЛЕНИЕ

Серия SCRВ 32 . . . . .	.56
Серия SCRВ 40 . . . . .	.58
Серия SCRВ 50 . . . . .	.60
Серия SCRВ 65 . . . . .	.64
Серия SCRВ 80 . . . . .	.68
Серия SCRВ 100 . . . . .	.72
Серия SCRВ 125 . . . . .	.74
Серия SCRВ 150 . . . . .	.76
Серия SCRВ 200 . . . . .	.78
Серия SCRВ 250 . . . . .	.82
Серия SCRВ 300 . . . . .	.86
<b>МНОГОСТУПЕНЧАТЫЕ НАСОСЫ ПОВЫШЕНИЯ ДАВЛЕНИЯ . . . . .</b>	<b>88</b>
Вертикальные многоступенчатые насосы sb (i/n) . . . . .	.90
Серия SB . . . . .	.92
Серия SB(I/N) . . . . .	.92
Серия SB . . . . .	.93
Серия SB(I/N) . . . . .	.93
Серия SB . . . . .	.94
Серия SB(I/N) . . . . .	.94
Максимальное рабочее и входное давление . . . . .	.96
Максимальное давление на входе . . . . .	.96
Расшифровка названия модели. . . . .	.97
Формат заводской таблички насоса . . . . .	.97
Формат заводской таблички электродвигателя . . . . .	.97
Перекачиваемые жидкости . . . . .	.98
Подбор насоса . . . . .	100
SB (I/N) 1 . . . . .	104
Серия SB 1 . . . . .	105
Серия SB (I/N) 1 . . . . .	105
SB 3 . . . . .	106

# ОГЛАВЛЕНИЕ

Серия SB 3 . . . . .	107
SB (I/N) 3 . . . . .	108
Серия SB (I/N) 3. . . . .	109
SB 5 . . . . .	110
Серия SB 5 . . . . .	111
SB (I/N) 5 . . . . .	112
Серия SB (I/N) 5. . . . .	113
SB 10 . . . . .	114
Серия SB 10. . . . .	115
SB (I/N) 10. . . . .	116
Серия SB (I/N) 10 . . . . .	117
SB 15 . . . . .	118
Серия SB 15. . . . .	119
SB (I/N) 15. . . . .	120
Серия SB (I/N) 15 . . . . .	121
SB 20 . . . . .	122
Серия SB 20. . . . .	123
SB (I/N) 20. . . . .	124
Серия SB (I/N) 20 . . . . .	125
SB 32 . . . . .	126
Серия SB 32. . . . .	127
SB (I/N) 32. . . . .	128
Серия SB (I/N) 32 . . . . .	129
SB (I/N) 45. . . . .	130
Серия SB 45. . . . .	131
Серия SB (I/N) 45 . . . . .	131
SB (I/N) 64. . . . .	132
Серия SB 64. . . . .	133
Серия SB (I/N) 64 . . . . .	133

# ОГЛАВЛЕНИЕ

SB (I/N) 90 . . . . .	134
Серия SB (I/N) 90 . . . . .	135
SB (I) 120 . . . . .	136
Серия SB (I/N) 120 . . . . .	137
Серия SB (I/N) 150 . . . . .	138
Серия SB (I/N) 150 . . . . .	139
<b>ГОРИЗОНТАЛЬНЫЕ МНОГОСТУПЕНЧАТЫЕ НАСОСЫ СВ, СВ1 . . . . .</b>	<b>140</b>
СВ (I) 2. . . . .	144
СВ (I) 4. . . . .	145
СВ 8 . . . . .	146
СВ 12 . . . . .	147
СВ (I) 2. . . . .	148
СВ (I) 4. . . . .	150
СВ 8 . . . . .	152
СВ 12 . . . . .	154
СВ (I) 2, 4 . . . . .	157
СВ 8, 12 . . . . .	157
Размеры и масса СВ-2, СВ-4. . . . .	158
Размеры и масса СВ-8, СВ-12.. . . .	159
<b>НАСОСЫ ПОГРУЖНЫЕ С ОТКРЫТЫМ РАБОЧИМ КОЛЕСОМ СЕРИИ DOM . . . . .</b>	<b>160</b>
Серия погружных насосов . . . . .	165
<b>НАСОСЫ ПОГРУЖНЫЕ ДЛЯ ПРОМЫШЛЕННОГО ПРИМЕНЕНИЯ СЕРИИ SWQ . . . . .</b>	<b>168</b>
Спецификация материалов . . . . .	169
Расшифровка обозначения . . . . .	170
Напорно-расходные характеристики . . . . .	170
Автоматическая муфта для погружных насосов с открытым рабочим колесом . . . . .	173

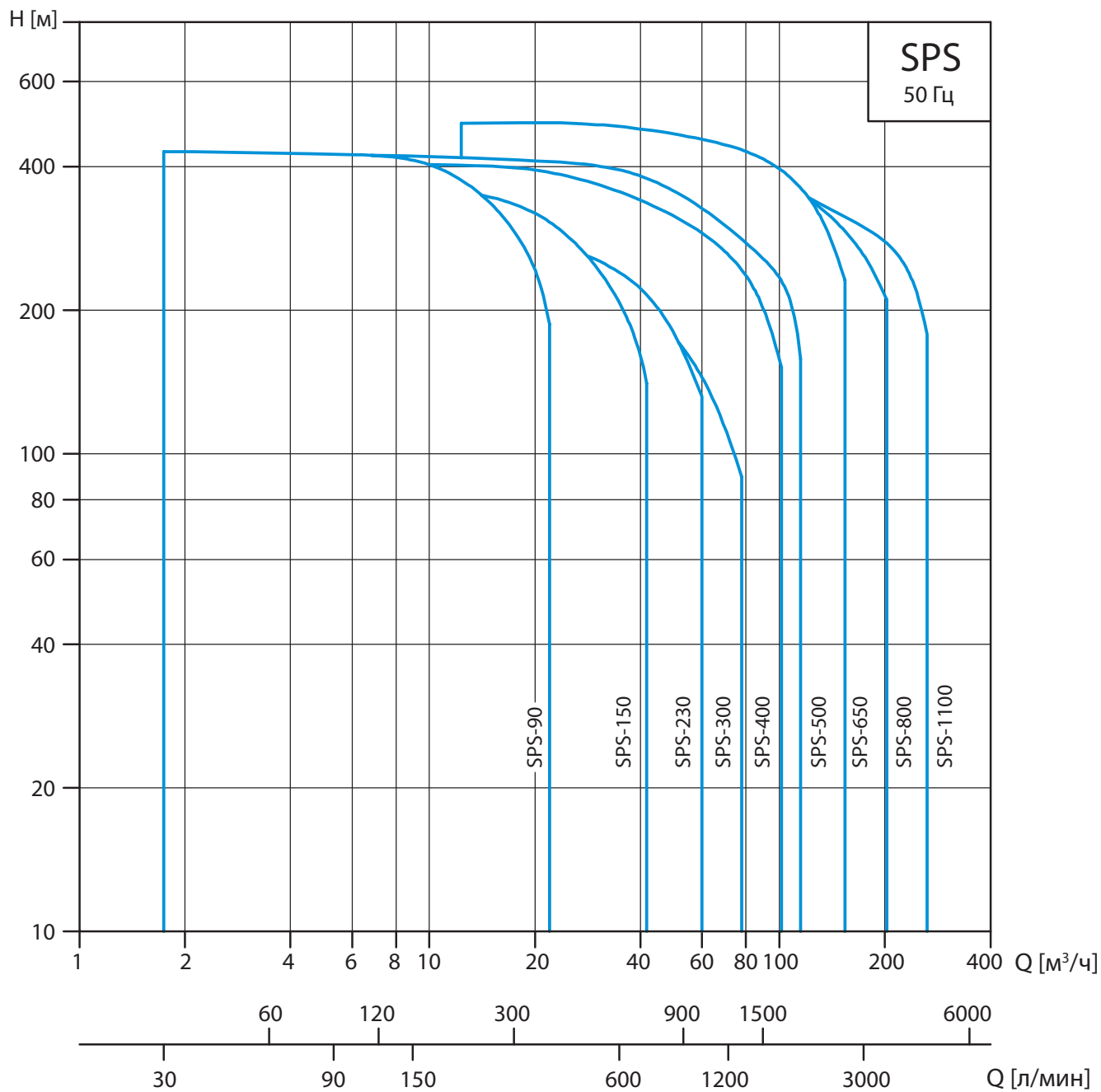
# ПОГРУЖНЫЕ НАСОСЫ SPS ПРОМЫШЛЕННОГО НАЗНАЧЕНИЯ



## **SPS 6", 8", 10"** **НЕРЖАВЕЮЩИЕ СТАЛЬНЫЕ** **ПОГРУЖНЫЕ НАСОСЫ**

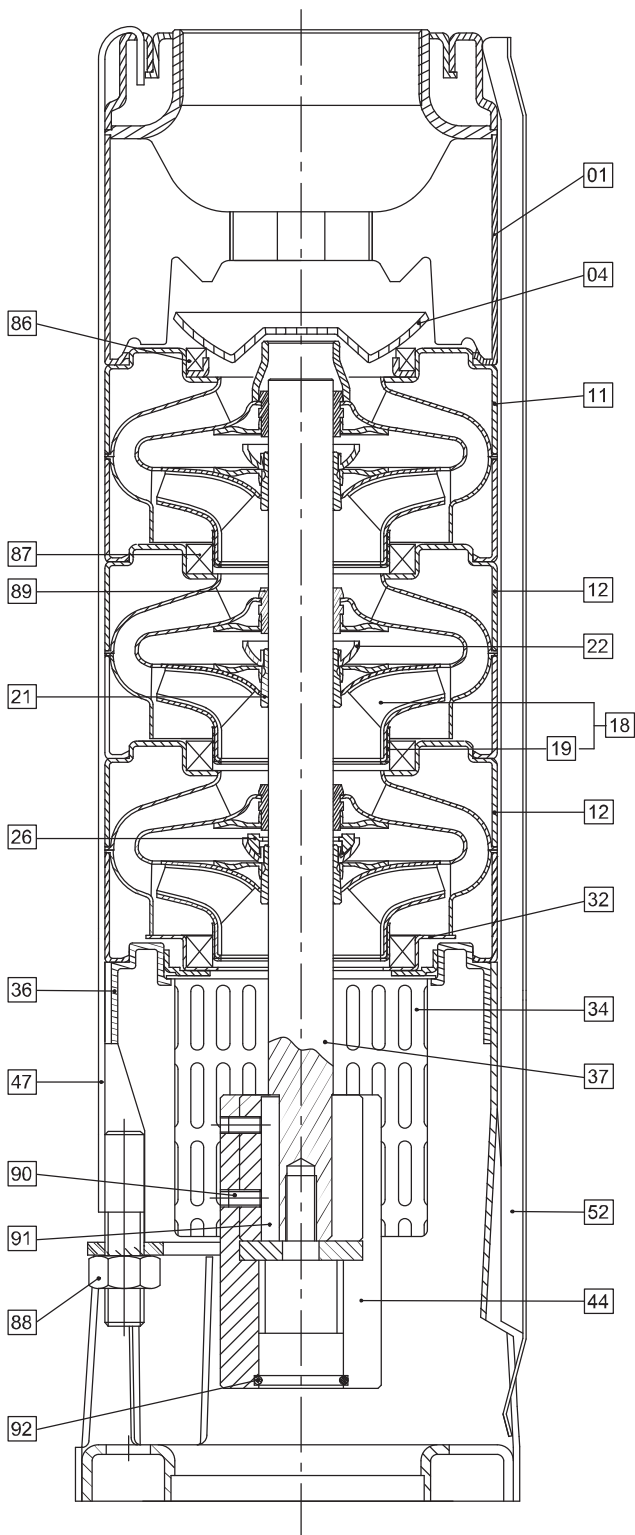
Погружные насосы SPS изготовлены из коррозионностойкой и износостойкой нержавеющей стали и разработаны в соответствии с самыми современными требованиями. Насосы серии SPS соответствует самым высоким стандартам энергоэффективности и производительности, отличаются прочностью конструкции и длительным сроком эксплуатации, что позволяет применять их в различных сферах.

# ГРАФИК ПРОИЗВОДИТЕЛЬНОСТИ





**SPS-90**

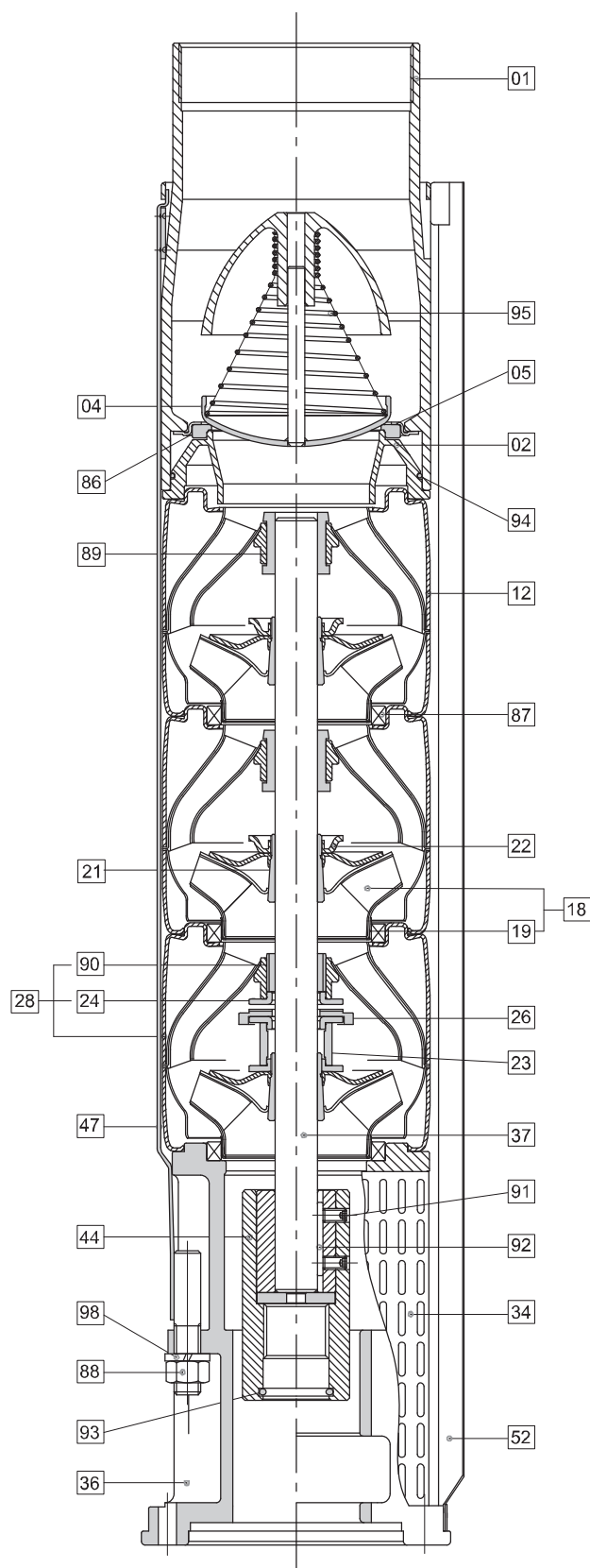


№	Компоненты	Материалы	Стандарт
01	Выходной патрубок	Нержавеющая сталь	304
04	Седло клапана	Нержавеющая сталь	304
11	Верхний диффузор	Нержавеющая сталь	304
12	Диффузор	Нержавеющая сталь	304
18	Рабочее колесо	Нержавеющая сталь	304
19	Шайба	Нержавеющая сталь	304
21	Втулка	Нержавеющая сталь	304
22	Раздвижная коническая гайка	Нержавеющая сталь	304
26	Шайба для стопорного кольца	Углерод/Графит/PTFE	
32	Фиксатор кольца	Нержавеющая сталь	304
34	Сетчатый фильтр	Нержавеющая сталь	304
36	Соединительный фланец	Нержавеющая сталь	304
37	Вал насоса	Нержавеющая сталь	431
44	Втулка вала	Нержавеющая сталь	304
47	Стяжная лента	Нержавеющая сталь	304
52	Кабельная планка	Нержавеющая сталь	304
86	Седло обратного клапана	SUS304+NBR	
87	Стопорное кольцо	SUS304+NBR	
88	Гайка	Нержавеющая сталь	304
89	Подшипник	NBR	
90	Винт	Нержавеющая сталь	304
91	Шпонка	Нержавеющая сталь	304
92	Уплотнительное кольцо	NBR	

\* Насосы из нержавеющей стали AISI 316 поставляются по запросу

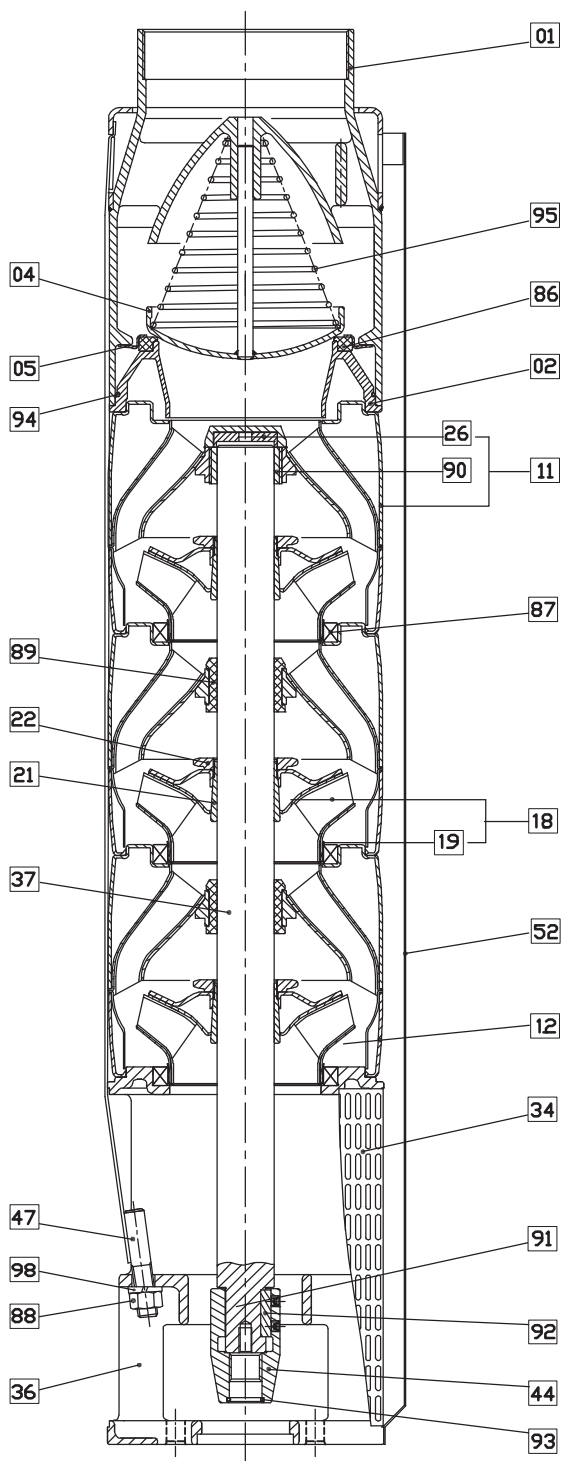
# SPS-500

№	Компоненты	Материалы	Стандарт
01	Выходной патрубок	Нержавеющая сталь	304
02	Нижний фиксатор седла клапана	Нержавеющая сталь	304
04	Чашка клапана	Нержавеющая сталь	304
05	Верхний фиксатор седла клапана	Нержавеющая сталь	304
12	Диффузор	Нержавеющая сталь	304
18	Рабочее колесо	Нержавеющая сталь	304
19	Шайба	Нержавеющая сталь	304
21	Втулка	Нержавеющая сталь	304
22	Раздвижная коническая гайка	Нержавеющая сталь	304
23	Гайка для стопорного кольца	Нержавеющая сталь	304
24	Стопорное кольцо	Нержавеющая сталь	304
26	Шайба для стопорного кольца	Углерод/Графит/PTFE	
28	Нижний диффузор	Нержавеющая сталь	304
34	Сетчатый фильтр	Нержавеющая сталь	304
36	Соединительный фланец	Нержавеющая сталь	304
37	Вал насоса	Нержавеющая сталь	431
44	Втулка вала	Нержавеющая сталь	304
47	Стяжная лента	Нержавеющая сталь	304
52	Кабельная планка	Нержавеющая сталь	304
86	Седло обратного клапана	NBR	
87	Стопорное кольцо	SUS304+NBR	
88	Гайка	Нержавеющая сталь	304
89	Подшипник	NBR	
90	Подшипник	NBR+SUS304	
91	Винт	Нержавеющая сталь	304
92	Шпонка	Нержавеющая сталь	304
93	Уплотнительное кольцо	NBR	
94	Уплотнительное кольцо	NBR	
95	Пружина	Нержавеющая сталь	304
98	Пружинная шайба	Нержавеющая сталь	304



\* Насосы из нержавеющей стали AISI 316 поставляются по запросу

# SPS-1100



№	Компоненты	Материалы	Стандарт
01	Выходной патрубок	Нержавеющая сталь	304
02	Нижний фиксатор седла клапана	Нержавеющая сталь	304
04	Чашка клапана	Нержавеющая сталь	304
05	Верхний фиксатор седла клапана	Нержавеющая сталь	304
11	Верхний диффузор	Нержавеющая сталь	304
+26	Шайба для стопорного кольца	Углеродное волокно	
+90	Верхний подшипник	SUS304+NBR	
12	Диффузор	Нержавеющая сталь	304
18	Рабочее колесо	Нержавеющая сталь	304
18	Рабочее колесо – А	Нержавеющая сталь	304
+19	Шайба	Нержавеющая сталь	304
21	Втулка	Нержавеющая сталь	304
22	Раздвижная коническая гайка	Нержавеющая сталь	304
34	Фильтрующая сетка	Нержавеющая сталь	304
36	Соединительный фланец – 6 "	Нержавеющая сталь	304
36	Соединительный фланец – 8 "	Нержавеющая сталь	304
37	Вал	Нержавеющая сталь	431
44	Соединение – 6 "	Нержавеющая сталь	304
44	Соединение – 8 "	Нержавеющая сталь	304
47	Стяжная лента	Нержавеющая сталь	304
52	Кабельная планка	Нержавеющая сталь	304
86	Седло обратного клапана	NBR	70
87	Стопорное кольцо	PPS+NBR	
88	Гайка	Нержавеющая сталь	304
89	Подшипник	NBR	70
91	Винт – 6 "	Нержавеющая сталь	304
91	Винт – 8 "	Нержавеющая сталь	304
92	Шпонка – 6 "	Нержавеющая сталь	304
92	Шпонка – 8 "	Нержавеющая сталь	304
93	Уплотнительное кольцо – 6 "	NBR	70
93	Уплотнительное кольцо – 8 "	NBR	70
94	О-образное кольцо	NBR	70
95	Пружина	Нержавеющая сталь	304
98	Пружинная шайба	Нержавеющая сталь	304

## 6" ПОГРУЖНЫЕ НАСОСЫ ИЗ НЕРЖАВЕЮЩЕЙ СТАЛИ

Погружные насосы из нержавеющей стали SPS 6" изготовлены из высококачественной нержавеющей стали марки 304 или 316. Валы изготовлены из высокопрочной нержавеющей стали марки 431. Насосы предназначены для долгой и бесперебойной работы и отличаются высокой эффективностью и надежностью. Облегченный вес и конструктивные особенности позволяют эксплуатировать насосы в любых условиях.

Производительность: от 3 до 78 м<sup>3</sup>/ч

Напор: max. 433 м



### Применение:

- Подъем питьевой воды из глубоких скважин;
- Сельскохозяйственная ирригация и полив;
- Коммунальное и промышленное водоснабжение;
- Повышение давления;
- Осушение шахт;
- Фонтаны и т.п.

### Перекачиваемые жидкости

- Чистые, неагрессивные и неабразивные жидкости

### Условия эксплуатации

- Максимальная температура жидкости: 30°C
- Содержание песка: max. 50 г/ м<sup>3</sup>

### Особенности

- Конструкция из нержавеющей стали, спроектированная и построенная для бесперебойной работы в течении многих лет;
- Нагнетательная головка из сверхпрочной нержавеющей стали со встроенным обратным клапаном для длительного срока службы и простоты установки;
- Требования к монтажу соответствуют стандартам NEMA;
- Высококачественные подшипники вала, обеспечивающие низкое трение и высокую износостойкость;
- Высокопроизводительные рабочие колеса и диффузоры из нержавеющей стали, обеспечивающие оптимальную производительность;
- Фильтр из нержавеющей стали для ограничения поступления песка и других посторонних материалов

# 8" ПОГРУЖНЫЕ НАСОСЫ ИЗ НЕРЖАВЕЮЩЕЙ СТАЛИ

Погружные насосы SPS 8" предназначены для использования в качестве высокопроизводительных насосов в тяжелых условиях. Высокоэффективные гидравлические рабочие колеса и диффузоры уменьшают потребность в энергии и обеспечивают долгий и надежный срок службы в любых условиях.

Производительность: от 12 до 120 м<sup>3</sup>/ч

Напор: max. 412 м

### Применение:

- Муниципальное водоснабжение и распределение воды;
- Муниципальная очистка воды;
- Промышленное применение – охлаждение, очистка и производство;
- Сельскохозяйственная ирригация и полив;
- Повышение давления в высотных зданиях, etc.
- Осушение шахт;
- Фонтаны и т.п.

### Перекачиваемые жидкости

- Чистые, неагрессивные и неабразивные жидкости

### Условия эксплуатации

- Максимальная температура жидкости: 30°C
- Содержание песка: max. 50 г/м<sup>3</sup>

### Особенности:

- Высокая эффективность насоса обеспечивает низкое потребление энергии и, следовательно, более низкие эксплуатационные расходы;
- Конструкционные особенности предназначены для работы в сложных условиях;
- Высококачественные материалы и строгий контроль к процессу изготовления, обеспечивают отличное качество насосов;
- Все металлические детали изготовлены из нержавеющей стали марки 304, за исключением валов, изготовленных из нержавеющей стали марки 431
- Валы насоса из нержавеющей стали марки 431 обеспечивают сопротивление механическому износу и коррозии
- Нагнетательная головка из сверхпрочной нержавеющей стали со встроенным обратным клапаном обеспечивает длительный срок службы и простоту установки;
- Высокопрочная муфта из нержавеющей стали облегчает правильное выравнивание насоса / двигателя;
- Требования к монтажу соответствуют стандартам NEMA

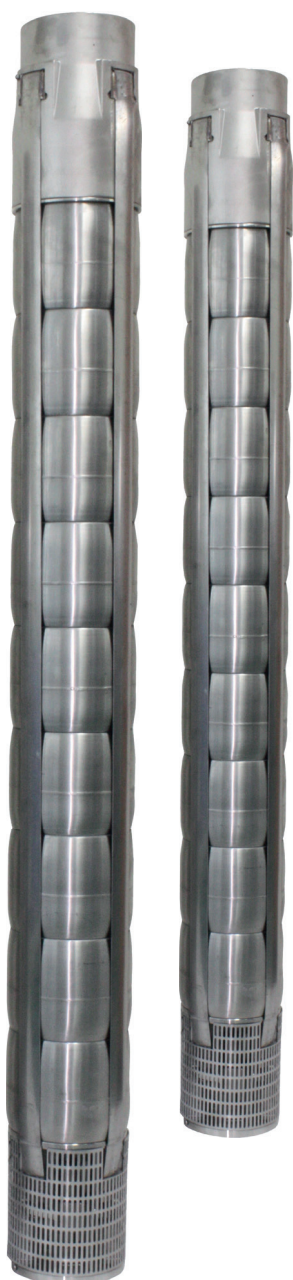


## 10" ПОГРУЖНЫЕ НАСОСЫ ИЗ НЕРЖАВЕЮЩЕЙ СТАЛИ

Погружные насосы SPS 10" предназначены для применения в качестве высокопроизводительных насосов в разнообразных условиях. Высокоэффективные гидравлические рабочие колеса и диффузоры уменьшают потребность в энергии и обеспечивают долгий и надежный срок эксплуатации.

Производительность: от 16 до 280 м<sup>3</sup>/ч

Напор: max. 502 м



### Применение:

- Муниципальное водоснабжение и распределение воды;
- Муниципальная очистка воды;
- Промышленное применение (охлаждение, очистка);
- Сельскохозяйственная ирригация и полив;
- Повышение давления в высотных зданиях и т.п.
- Осушение шахт;
- Фонтаны и т.п.

### Перекачиваемые жидкости

- Чистые, неагрессивные и неабразивные жидкости

### Условия эксплуатации

- Максимальная температура жидкости: 30°C
- Содержание песка: max. 50 г/м<sup>3</sup>

### Особенности:

- Высокая эффективность насоса обеспечивает низкое потребление энергии и, следовательно, более низкие эксплуатационные расходы;
- Конструкционные особенности предназначены для работы в сложных условиях;
- Высококачественные материалы и строгий подход к процессу изготовления, обеспечивают отличное качество насосов;
- Все металлические детали изготовлены из нержавеющей стали марки 304, за исключением валов, изготовленных из нержавеющей стали марки 431;
- Валы насоса из нержавеющей стали марки 431 обеспечивают сопротивление механическому износу и коррозии;
- Нагнетательная головка из сверхпрочной нержавеющей стали со встроенным обратным клапаном обеспечивает длительный срок службы и простоту установки;
- Высокопрочная муфта из нержавеющей стали облегчает правильное выравнивание насоса / двигателя;
- Требования к монтажу соответствуют стандартам NEMA

# SPS-90

Графики производительности

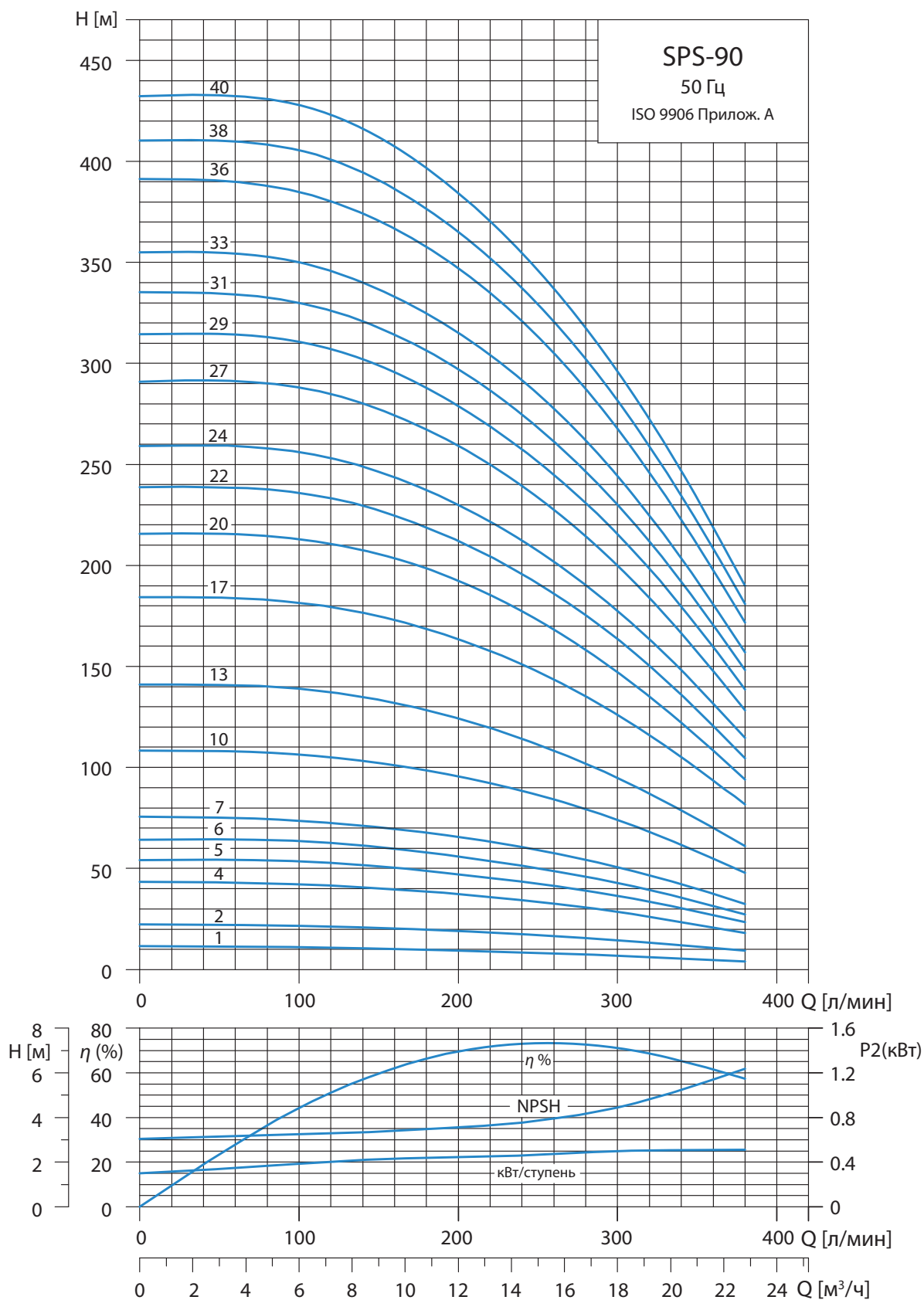
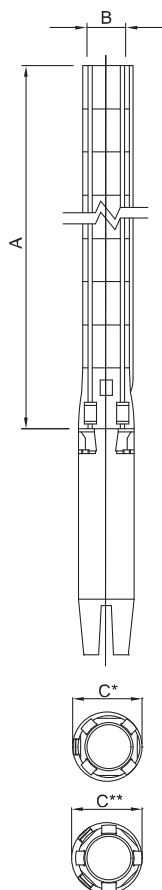


Таблица подбора насоса

Тип насоса	Двигатель		Макс. ток		Q (2850 rpm)								
	P2		Сила тока (А)		м³/ч л/мин	3	6	9	12	15	18	21	23
	кВт	HP	220V	380V		50	100	150	200	250	300	350	383
SPS 90-1	0.55	0.75	2.6	1.5	Напор	11.5	11	10.5	9.5	8	7	6	4
SPS 90-2	1.1	1.5	5.2	3.0		22	21.5	20	19	17.5	14	12	9
SPS 90-4	2.2	3	9.5	5.5		42.5	42	40	38	33	28.5	23	18
SPS 90-5	3	4	13.3	7.7		53	52	50.5	47.5	42.5	37	28.5	22
SPS 90-6	3.7	5	15.4	8.9		64	63	60	56	50	43	34	27
SPS 90-7	4	5.5	17	10.4		75	74	70	66	59	50.5	40	32
SPS 90-10	5.5	7.5	22.2	12.8		108	107	102	95	86	74	58	48
SPS 90-13	7.5	10	28.5	16.5		141	139	133	124	112	95	75	60
SPS 90-17	9.3	12.5	36	20.9		184	182	175	163	147	126	100	80
SPS 90-20	11	15	41.8	24.2		216	213	206	192	173	147	116	95
SPS 90-22	13	17.5	50	29		239	237	228	212	190	163	129	105
SPS 90-24	13	17.5	50	29		260	257	247	230	208	178	140	115
SPS 90-27	15	20	55	32		291	288	277	259	234	200	158	128
SPS 90-29	18.5	25	69	40		314	311	300	279	250	215	170	138
SPS 90-31	18.5	25	69	40		335	330	318	298	269	230	181	148
SPS 90-33	18.5	25	69	40		355	350	337	315	285	243	191	157
SPS 90-36	22	30	81	47		390	385	371	348	313	268	210	170
SPS 90-38	22	30	81	47		410	405	390	365	330	281	222	180
SPS 90-40	22	30	81	47		433	428	412	384	346	296	235	190

\* – Насосы с более высоким давлением (до 60 ступеней), доступны по запросу

Габариты



Тип насоса	Размер (мм)				Нетто (кг)
	A	B	C*	C**	Насос
SPS 90-1	343	RP 2 1/2" NPT 3"	131		5.0
SPS 90-2	403		131		6.4
SPS 90-4	524		131		9.3
SPS 90-5	585		131		10.8
SPS 90-6	645		131		12.2
SPS 90-7	706		131		13.7
SPS 90-10	887		131		18.0
SPS 90-13	1069		142	142	22.4
SPS 90-17	1311		142	142	28.2
SPS 90-20	1492		142	142	32.5
SPS 90-22	1613		142	142	35.4
SPS 90-24	1734		142	142	38.3
SPS 90-27	1916		142	142	42.7
SPS 90-29	2037		142	142	45.6
SPS 90-31	2158		142	142	48.5
SPS 90-33	2279		142	142	51.4
SPS 90-36	2460		142	142	55.7
SPS 90-38	2581		142	142	58.6
SPS 90-40	2702		142	142	61.5

C\* – Максимальный диаметр насоса с одним кабелем двигателя  
C\*\* – Максимальный диаметр насоса с двумя кабелями двигателя



# SPS-150

Графики производительности

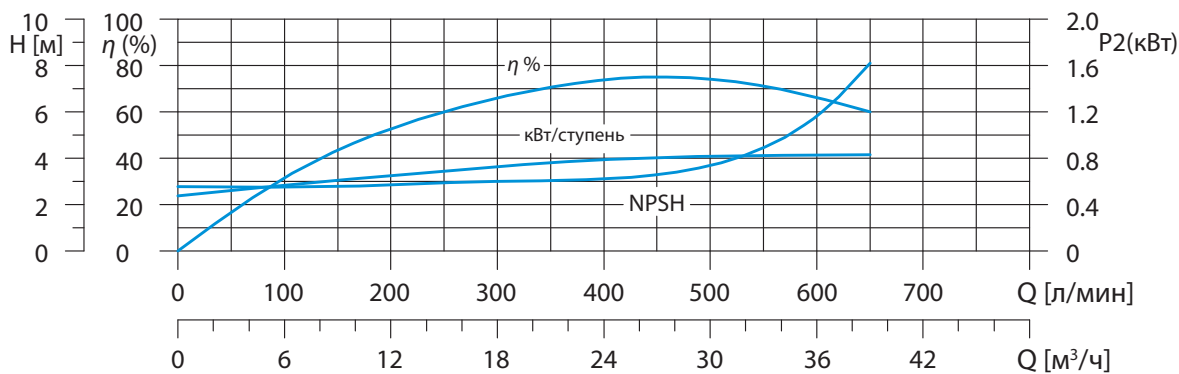
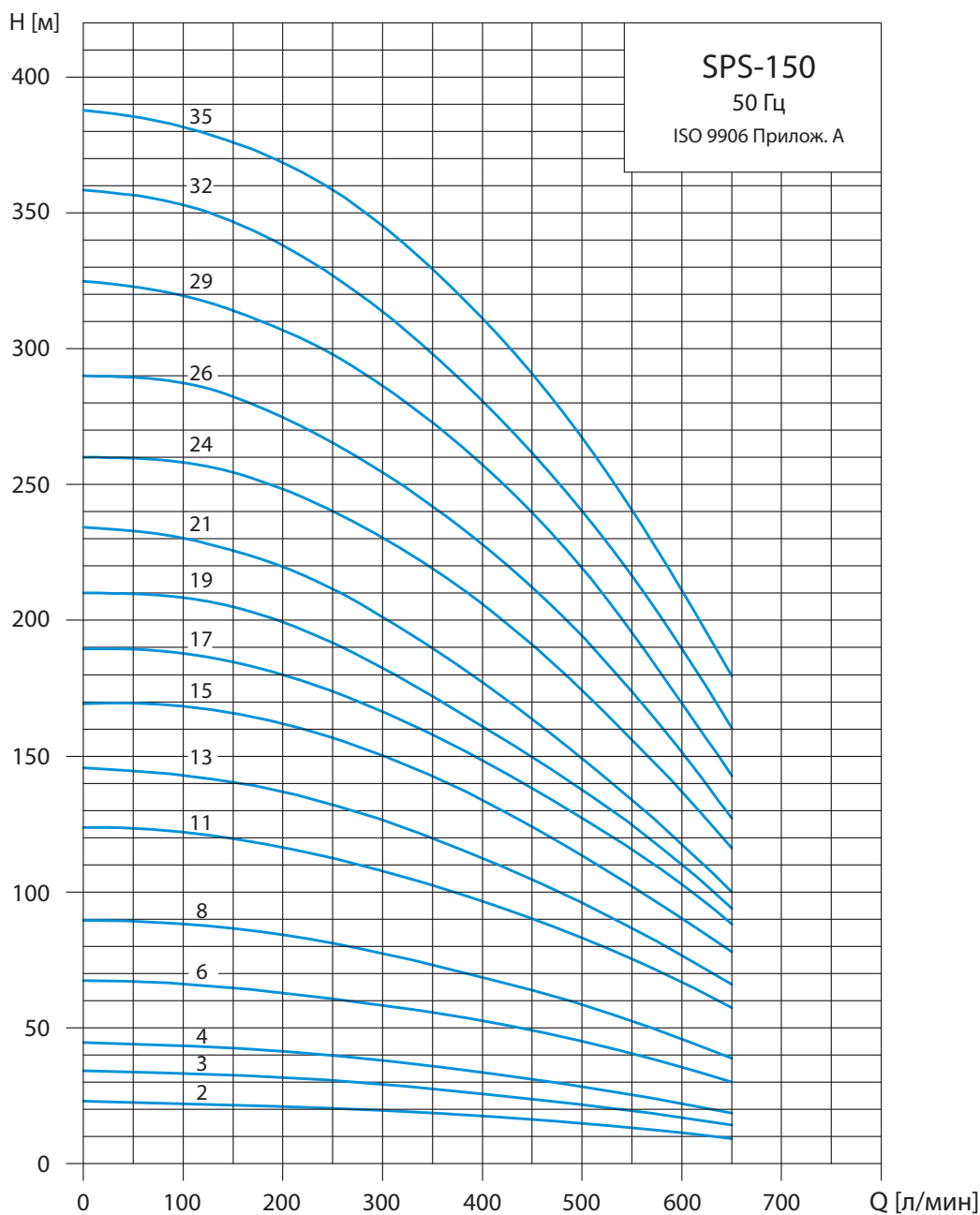
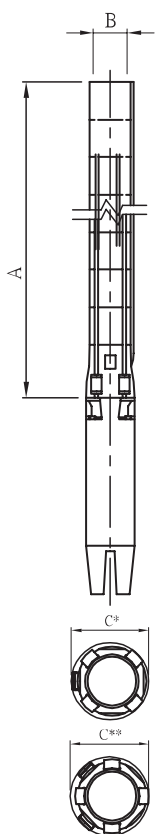


Таблица подбора насоса

Тип насоса	Двигатель		Макс. ток		Q (2850 rpm)													
	P2		Сила тока (А)		м³/ч	6	9	12	15	18	21	24	27	30	33	36	39	42
	кВт	НР	220V	380V		л/мин	100	150	200	250	300	350	400	450	500	550	600	650
SPS 150-2	2.2	3	9.5	5.5	Напор	23	22	21	20	19	18	17	16	15	13	11	9	6
SPS 150-3	3	4	13.3	7.7		33	32	31	30	29	28	26	24	22	20	17	14	11
SPS 150-4	3.7	5	15.4	8.9		43	42	41	40	38	36	34	31	28	26	23	19	15
SPS 150-6	5.5	7.5	22.2	12.8		67	64	62	60	58	56	52	49	45	40	36	30	25
SPS 150-8	7.5	10	28.5	16.5		88	87	84	81	78	73	68	64	58	53	46	38	31
SPS 150-11	11	15	41.8	24.2		122	120	117	112	108	102	97	90	83	76	67	57	47
SPS 150-13	11	15	41.8	24.2		143	140	137	132	127	120	113	105	97	87	77	66	55
SPS 150-15	15	20	55	32		168	166	162	157	150	142	134	124	113	102	90	77	65
SPS 150-17	15	20	55	32		188	185	180	173	167	158	148	138	127	116	103	88	71
SPS 150-19	18.5	25	69	40		208	205	199	192	182	172	161	150	137	125	110	94	77
SPS 150-21	18.5	25	69	40		230	226	220	212	202	190	177	164	149	134	117	100	80
SPS 150-24	22	30	81	47		258	254	248	240	230	219	207	191	175	156	137	117	93
SPS 150-26	22	30	81	47		287	282	275	266	255	242	227	212	194	173	152	127	100
SPS 150-29	26	35	96	56		319	314	307	298	287	273	257	240	220	196	170	143	113
SPS 150-32	30	40	111	64		353	347	338	327	313	298	281	261	240	217	190	160	130
SPS 150-35	30	40	111	64		382	377	368	358	346	329	311	290	267	240	211	180	148

\* - Насосы с более высоким давлением (до 54 ступеней), доступны по запросу



Габариты

Тип насоса	Размер (мм)				Насос	Нетто (кг)
	A	B	C*	C**		
SPS 150-2	343	NPT/ RP 3"	131		8.4	
SPS 150-3	403		131		10.1	
SPS 150-4	524		131		11.8	
SPS 150-6	585		131		15.2	
SPS 150-8	645		142	142	18.6	
SPS 150-11	706		142	142	23.6	
SPS 150-13	887		142	142	27.0	
SPS 150-15	1069		142	142	30.4	
SPS 150-17	1311		142	142	33.8	
SPS 150-19	1492		142	142	37.2	
SPS 150-21	1613		142	142	40.6	
SPS 150-24	1734		142	142	45.6	
SPS 150-26	1916		142	142	49.0	
SPS 150-29	2037		142	142	54.1	
SPS 150-32	2158		142	142	59.2	
SPS 150-35	2279		142	142	64.3	

C\* - Максимальный диаметр насоса с одним кабелем двигателя  
 C\*\* - Максимальный диаметр насоса с двумя кабелями двигателя

# SPS-230

Графики производительности

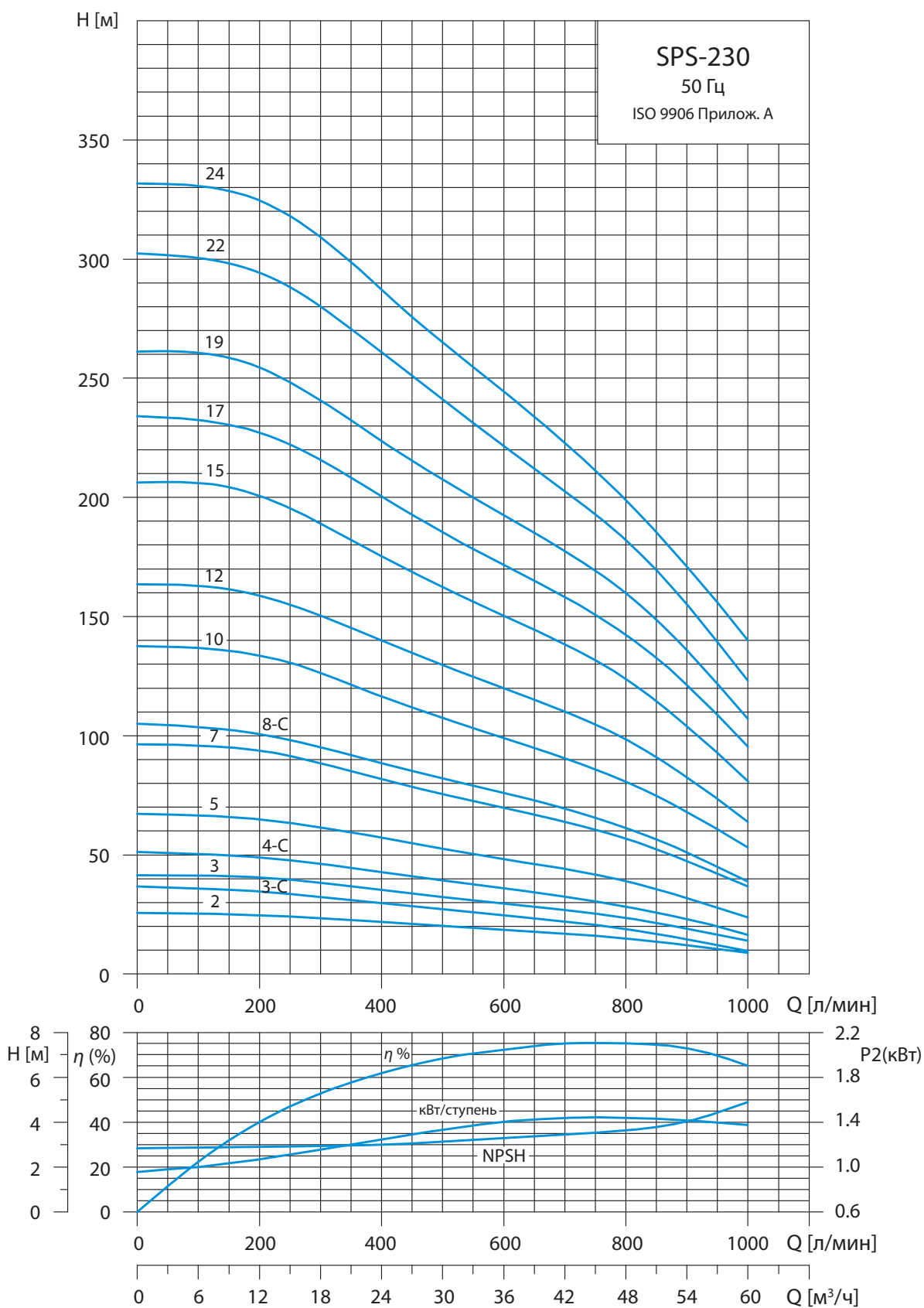
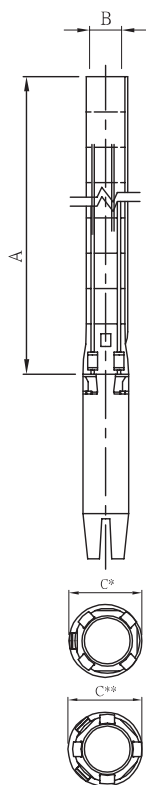


Таблица подбора насоса

Тип насоса	Двигатель		Макс. ток		Q (2850 rpm)												
	P2		Сила тока (А)		м³/ч	6	9	12	15	18	21	24	27	30	33	36	39
	кВт	HP	220V	380V	л/мин	100	150	200	250	300	350	400	450	500	550	600	650
SPS 230-2	3	4	13.3	7.7	Напор	24	23.5	23	22.5	22	21	20	18	17	15	12	9
SPS 230-3C	3.7	5	15.4	8.9		35	34	32	31	29	28	27	24	22	19	14	10
SPS 230-3	5.5	7.5	22.2	12.8		40	39	38	37	35	34	33	29	27	23	18	14
SPS 230-4C	5.5	7.5	22.2	12.8		49	47	46	45	43	41	39	36	32	28	23	17
SPS 230-5	7.5	10	28.5	16.5		65	63	61	59	57	55	53	48	44	39	32	24
SPS 230-7	11	15	41.8	24.2		94	92	88	85	82	79	76	70	64	57	47	37
SPS 230-8C	11	15	41.8	24.2		100	98	95	92	88	85	82	76	69	61	51	39
SPS 230-10	15	20	55	32		133	130	127	122	117	112	107	98	90	80	67	53
SPS 230-12	18.5	25	69	40		158	155	150	145	140	135	130	120	110	98	83	64
SPS 230-15	22	30	81	47		200	195	189	183	176	169	163	150	138	124	103	81
SPS 230-17	26	35	96	56		227	222	215	208	200	193	186	172	158	143	121	96
SPS 230-19	30	40	111	64		254	248	241	233	224	216	208	193	178	160	136	107
SPS 230-22	37	50	138	80		294	288	280	270	260	251	241	222	203	183	155	123
SPS 230-24	37	50	138	80		325	317	309	298	287	276	265	244	223	199	171	140

\* – Насосы с более высоким давлением (до 37 ступеней), доступны по запросу

Габариты



Тип насоса	Размер (мм)				Нетто (кг)
	A	B	C*	C**	Насос
SPS 230-2	496	NPT/ RP 3" или 4"	146		9.2
SPS 230-3C	609		146		11.5
SPS 230-3	609		146		11.5
SPS 230-4C	722		146		13,8
SPS 230-5	835		149	152	16,0
SPS 230-7	1031		149	152	20.6
SPS 230-8C	1174		149	152	22.9
SPS 230-10	1400		149	152	27.4
SPS 230-12	1626		149	152	32.0
SPS 230-15	1965		149	152	38.8
SPS 230-17	2191		149	152	43.4
SPS 230-19	2417		149	152	47.9
SPS 230-22	2756		149	152	54.8
SPS 230-24	2982		149	152	59.3

C\* – Максимальный диаметр насоса с одним кабелем двигателя  
 C\*\* – Максимальный диаметр насоса с двумя кабелями двигателя

# SPS-300

## Графики производительности

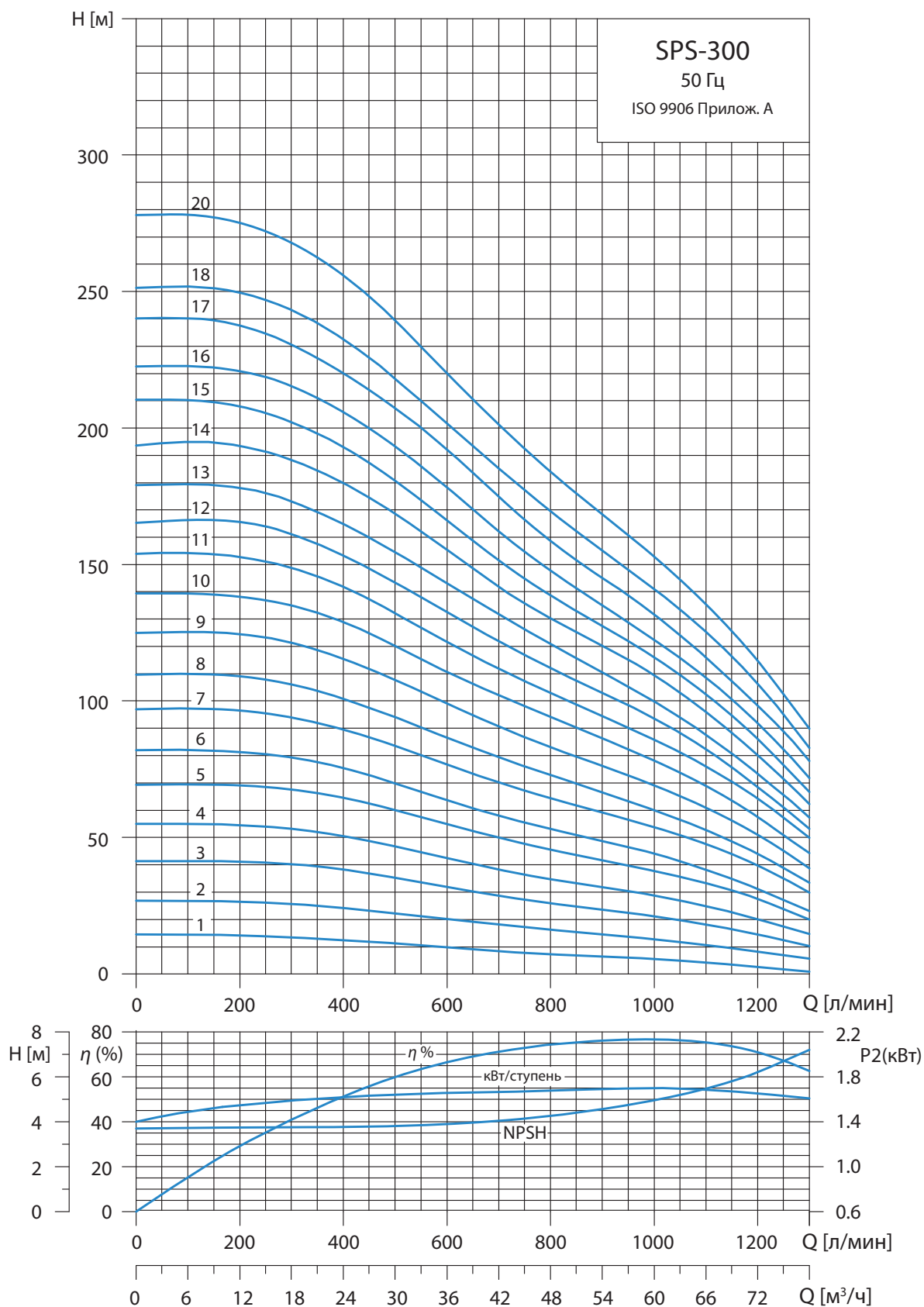


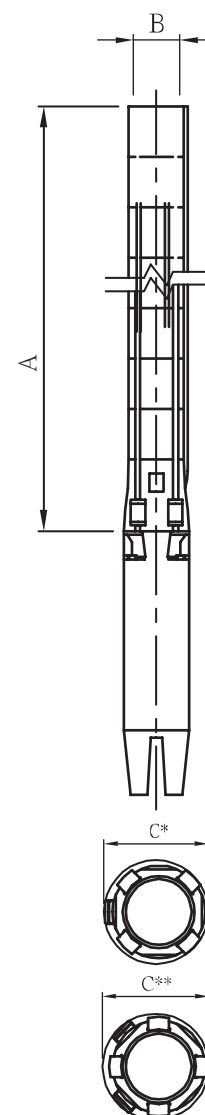
Таблица подбора насоса

Тип насоса	Двигатель		Макс. ток		Q (2850 rpm)													
	P2		Сила тока (А)		м³/ч	18	21	24	27	30	36	42	48	54	60	66	72	78
	кВт	HP	220V	380V	л/мин	300	350	400	450	500	600	700	800	900	1000	1100	1200	1300
SP300-1	2.2	3	9.5	5.5	Напор	13	12.5	12	11.5	11	10	8	7	6	5	4	2	1
SP300-2	4	5.5	15.4	8.9		26	25	24	23	22	20	18	16	14	13	11	8	5
SP300-3	5.5	7.5	22.2	12.8		40	39	38	37	36	32	28	26	24	21	18	14	10
SP300-4	7.5	10	28.5	16.5		53	52	51	48	47	43	38	35	32	28	25	20	14
SP300-5	9.3	12.5	36	20.9		67	66	64	62	60	55	50	46	42	38	33	27	19
SP300-6	11	15	41.8	24.2		79	78	76	73	70	64	58	53	48	44	38	32	23
SP300-7	13	17.5	50	29		94	92	89	86	84	77	70	64	59	54	47	40	29
SP300-8	15	20	55	32		106	104	101	97	94	87	80	73	67	60	53	44	33
SP300-9	18.5	25	69	40		122	118	116	112	108	99	91	83	76	69	61	51	38
SP300-10	18.5	25	69	40		135	132	128	125	120	111	102	95	87	78	68	57	45
SP300-11	22	30	81	47		148	146	142	137	132	122	112	103	95	86	76	64	49
SP300-12	22	30	81	47		162	157	153	148	143	133	122	112	103	94	83	68	53
SP300-13	26	35	96	56		173	169	165	160	155	143	132	121	110	100	87	73	57
SP300-14	26	35	96	56		188	184	180	175	168	156	142	130	120	109	96	80	63
SP300-15	26	35	96	56		203	197	193	187	180	166	152	138	127	116	103	86	67
SP300-16	30	40	111	64		216	211	206	200	193	178	162	148	135	123	108	92	72
SP300-17	37	50	138	80		230	226	220	214	207	192	175	158	145	132	116	97	78
SP300-18	37	50	138	80		243	238	233	226	218	202	185	170	155	141	126	107	83
SP300-20	37	50	138	80		267	263	256	248	239	220	201	184	168	153	136	115	90

\* – Насосы с более высоким давлением (до 30 ступеней), доступны по запросу

Габариты

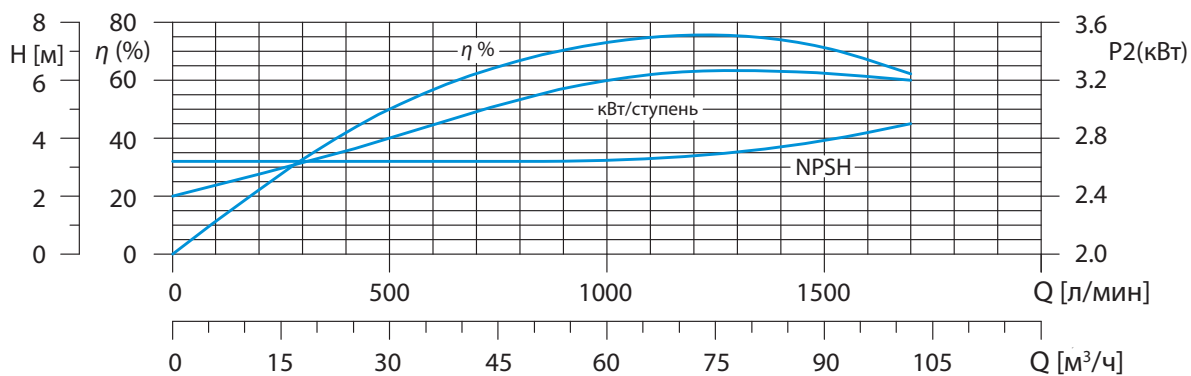
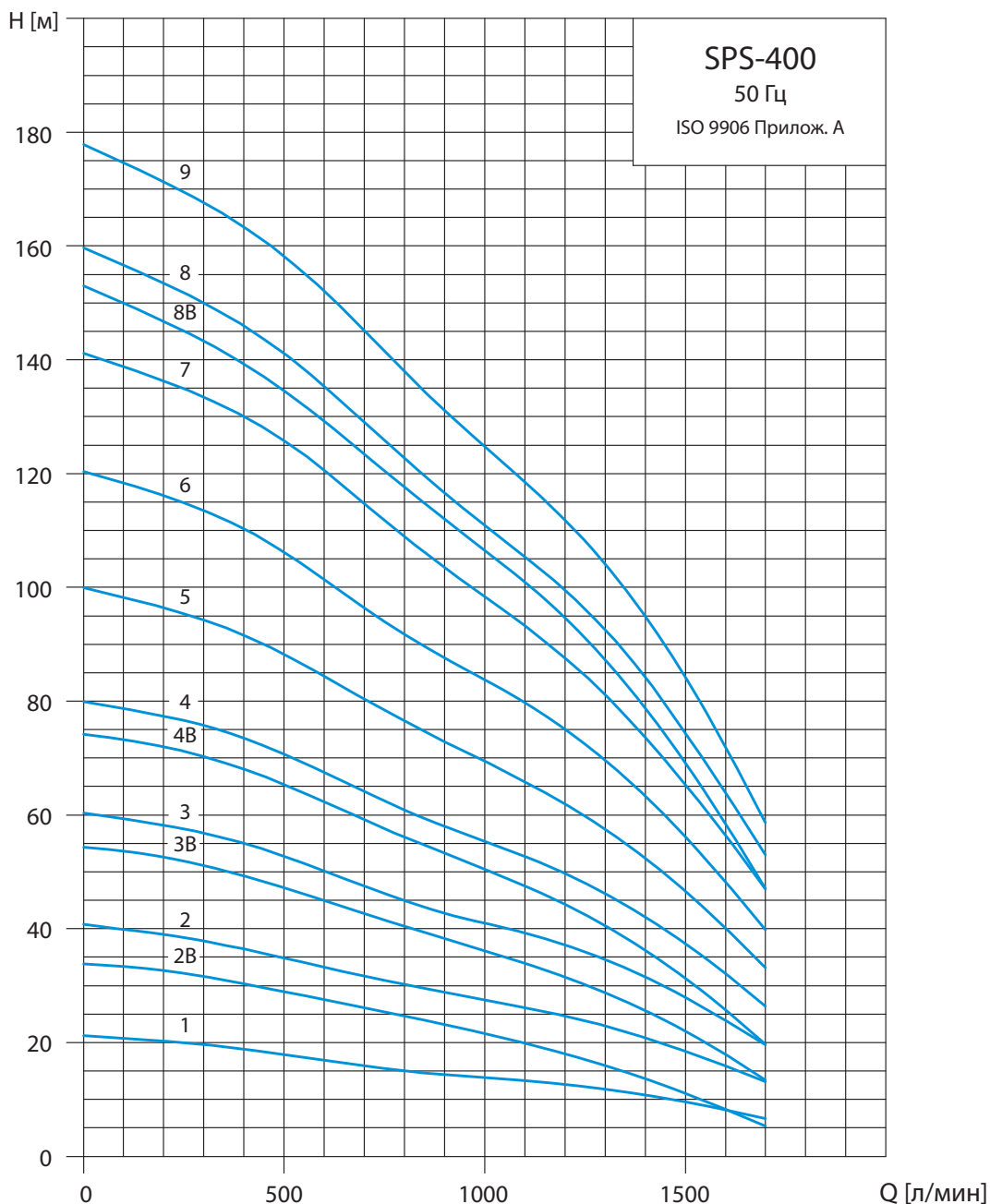
Тип насоса	Размер (мм)				Нетто (кг)
	A	B	C*	C**	Насос
SPS 300-1	383	NPT/ RP 3'' или 4''	146		6.9
SPS 300-2	496		146		9.2
SPS 300-3	609		146		11.5
SPS 300-4	722		149	152	13.7
SPS 300-5	835		149	152	16.0
SPS 300-6	948		149	152	18.3
SPS 300-7	1061		149	152	20.6
SPS 300-8	1174		149	152	22.9
SPS 300-9	1287		149	152	25.1
SPS 300-10	1400		149	152	27.4
SPS 300-11	1513		149	152	29.7
SPS 300-12	1626		149	152	32.0
SPS 300-13	1739		149	152	34.3
SPS 300-14	1852		149	152	36.5
SPS 300-15	1965		149	152	38.8
SPS 300-16	2078		149	152	41.1
SPS 300-17	2191		149	152	43.4
SPS 300-18	2304		149	152	45.7
SPS 300-20	2530		149	152	50.2



C\* – Максимальный диаметр насоса с одним кабелем двигателя  
 C\*\* – Максимальный диаметр насоса с двумя кабелями двигателя

# SPS-400

## Графики производительности





# SPS-400

## Графики производительности

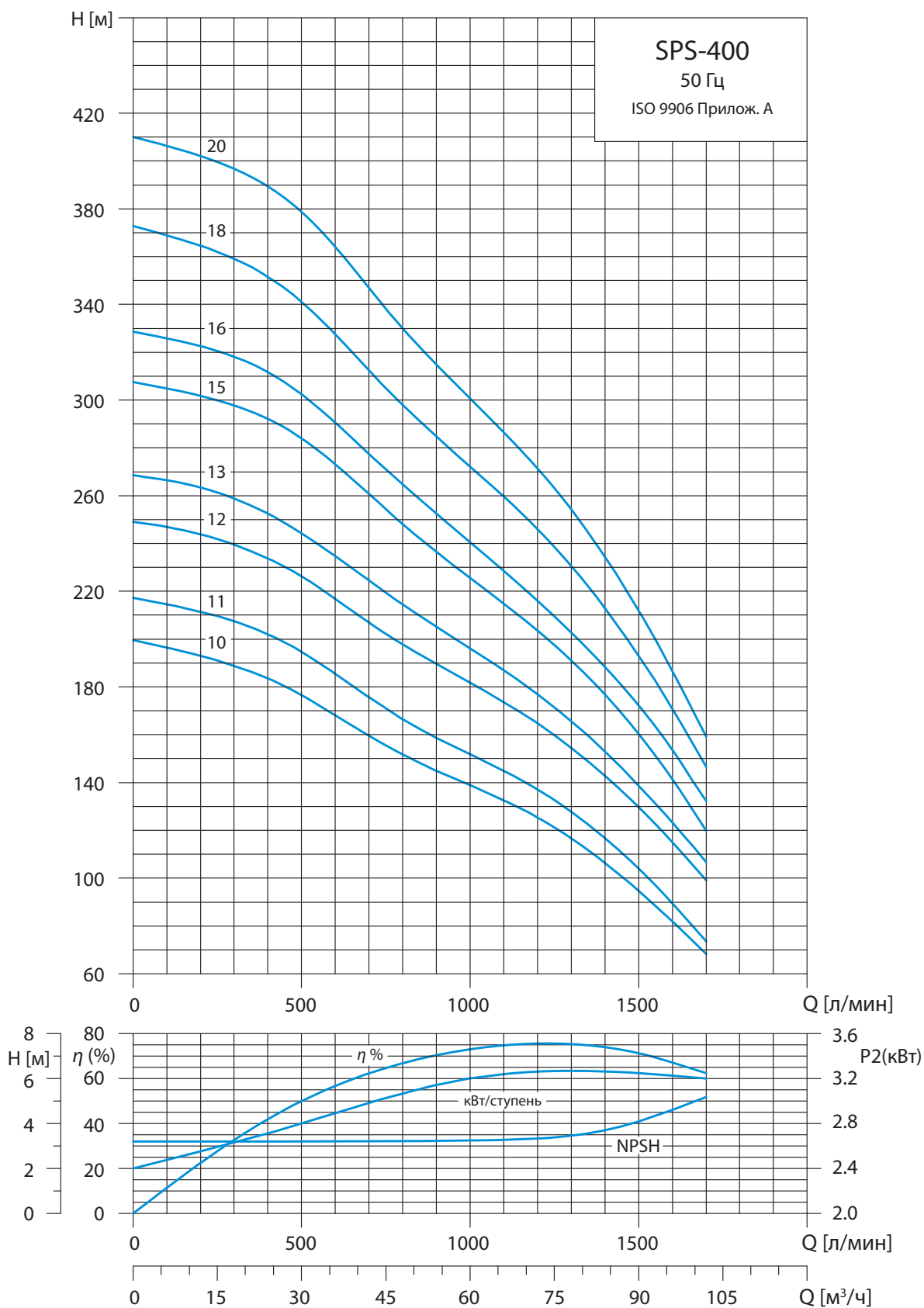


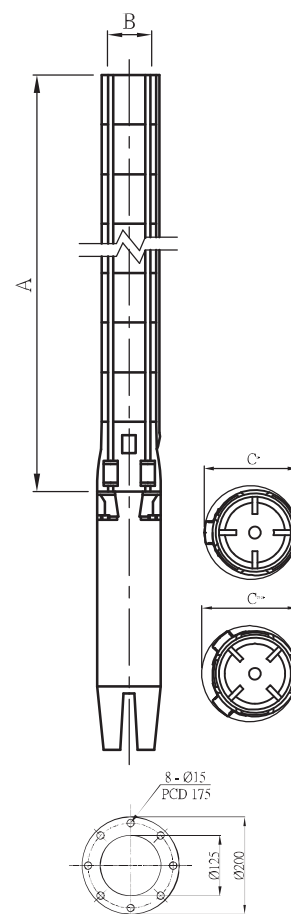
Таблица подбора насоса

Тип насоса	Двигатель		Макс. ток		Q (2850 rpm)												
	P2		Сила тока (А)		м³/ч	12	18	24	30	36	42	48	54	66	78	90	102
	кВт	HP	220V	380V	л/мин	200	300	400	500	600	700	800	900	1100	1300	1500	1700
SPS 400-1	5.5	7.5	21.9	12.7	Напор	20	19.5	19	18	17	16	15	14	13	12	9	7
SPS 400-2-B	5.5	7.5	21.9	12.7		33	32	30	28	27	26	25	23	20	16	11	6
SPS 400-2	7.5	10	28.5	16.5		38	37	36	35	33	32	30	28	26	23	18	13
SPS 400-3-B	9.3	12.5	36	20.9		53	51	49	47	45	43	40	38	34	28	22	13
SPS 400-3	11	15	41.8	24.2		58	57	55	53	50	47	45	43	39	35	28	20
SPS 400-4-B	13	17.5	50	29		72	70	68	65	62	59	56	53	47	40	31	20
SPS 400-4	15	20	55	32		77	76	74	71	67	64	61	58	53	46	37	27
SPS 400-5	18.5	25	69	40		96	94	92	88	84	80	76	73	66	57	46	33
SPS 400-6	22	30	81	47		116	113	110	106	101	96	92	88	80	70	56	40
SPS 400-7	26	35	96	56		136	133	130	126	120	115	109	104	93	81	65	47
SPS 400-8-B	26	35	96	56		147	143	139	134	129	123	117	112	101	87	69	47
SPS 400-8	30	40	111	64		153	150	146	141	135	129	123	117	105	93	75	53
SPS 400-9	30	40	111	64		171	167	163	158	152	145	138	131	118	104	84	58
SPS 400-10	37	50	138	80		193	188	183	177	168	160	152	145	132	117	94	68
SPS 400-11	37	50	138	80		211	207	202	195	186	176	167	159	145	128	104	74
SPS 400-12	45	60	154	89		244	240	234	227	217	207	198	190	173	154	130	99
SPS 400-13	55	75	192	111		263	259	252	244	235	224	214	205	187	166	139	107
SPS 400-15	55	75	192	111		302	298	292	284	273	260	248	237	215	191	160	120
SPS 400-16	63	85	240	139		322	318	312	302	290	278	265	252	228	202	172	132
SPS 400-18	63	85	240	139		365	359	352	341	328	312	298	285	260	230	193	147
SPS 400-20	75	100	256	148	402	397	389	379	364	347	330	315	287	254	212	159	

\* – Насосы с более высоким давлением (до 22 ступеней), доступны по запросу

**Габариты**

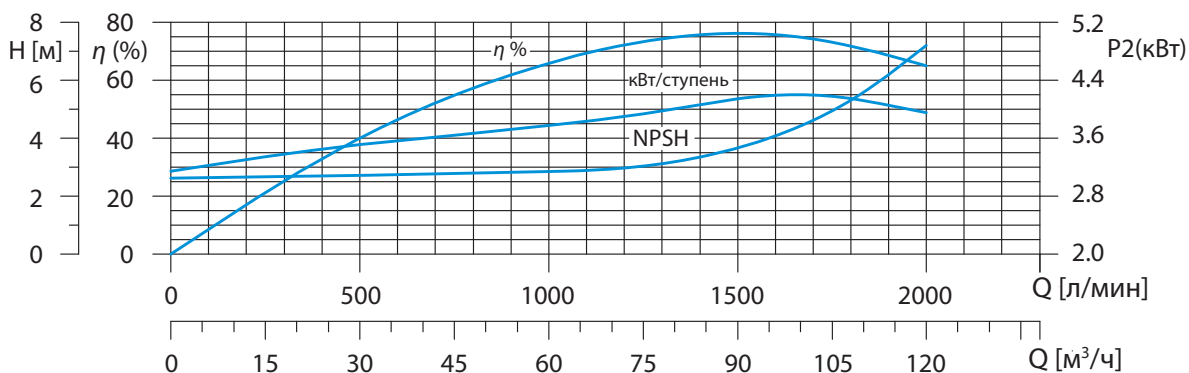
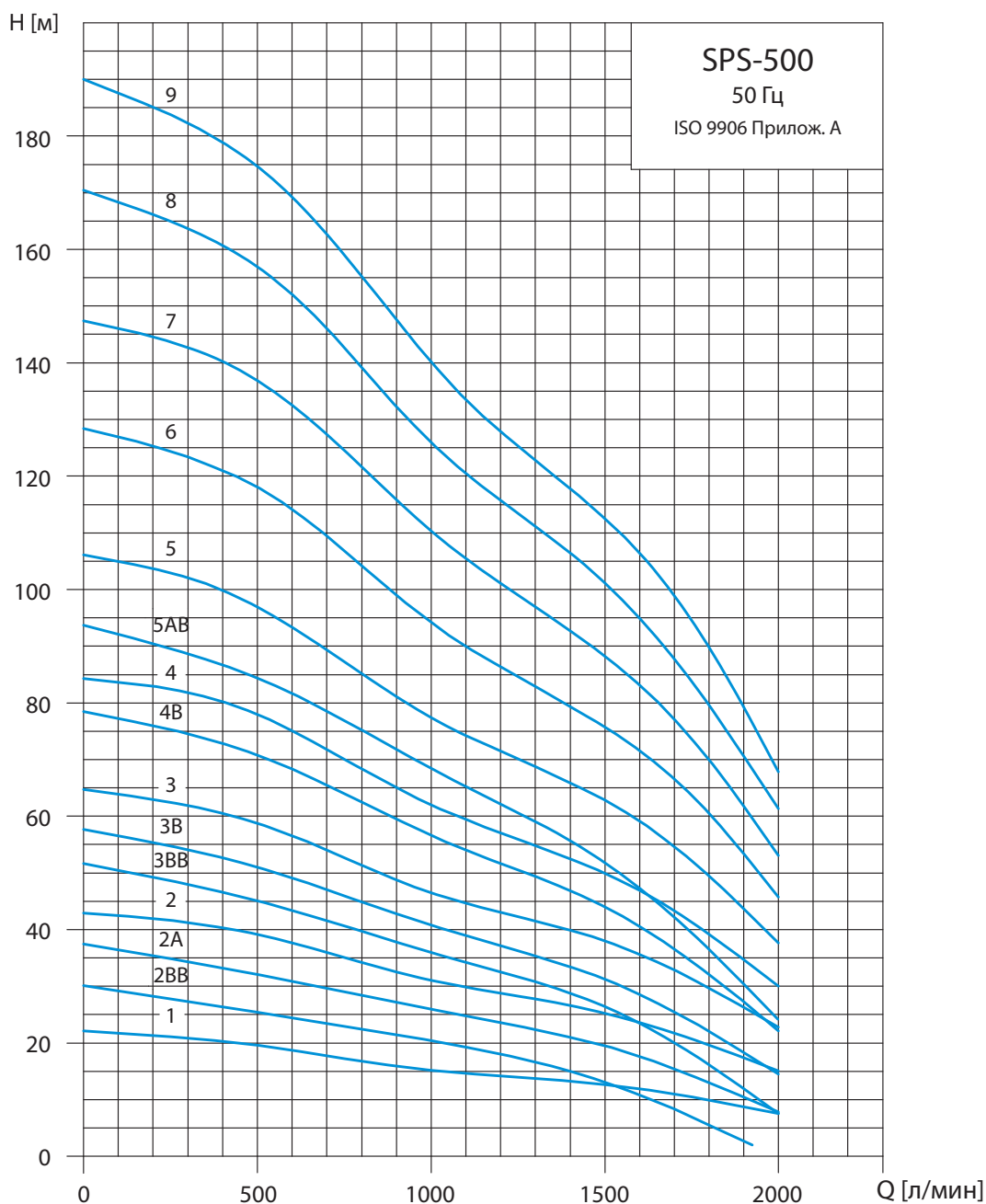
Тип насоса	Размер (мм)						Нетто (кг)
	Размер (мм)			В 5" Фланец			
	A	C*	C**	A	C*	C**	Насос
SPS 400-1	618	178	186	618	200	200	25.1
SPS 400-2-B	746	178	186	746	200	200	28.7
SPS 400-2	746	178	186	746	200	200	28.7
SPS 400-3-B	874	178	186	874	200	200	32.3
SPS 400-3	874	178	186	874	200	200	32.3
SPS 400-4-B	1003	178	186	1003	200	200	35.9
SPS 400-4	1003	178	186	1003	200	200	35.9
SPS 400-5	1131	178	186	1131	200	200	35.9
SPS 400-6	1259	178	186	1259	200	200	43.0
SPS 400-7	1387	178	186	1387	200	200	46.6
SPS 400-8-B	1515	178	186	1515	200	200	50.2
SPS 400-8	1515	178	186	1515	200	200	50.2
SPS 400-9	1644	178	186	1644	200	200	53.8
SPS 400-10	1772	178	186	1772	200	200	57.4
SPS 400-11	1900	178	186	1900	200	200	61.0
SPS 400-12	2039	200	204	2039	209	209	66.0
SPS 400-13	2168	200	204	2168	209	209	69.6
SPS 400-15	2424	200	204				76.8
SPS 400-16	2552	200	204				80.4
SPS 400-18	2809	200	204				87.6
SPS 400-20	3065	200	204				94.8



C\* – Максимальный диаметр насоса с одним кабелем двигателя  
 C\*\* – Максимальный диаметр насоса с двумя кабелями двигателя

# SPS-500

Графики производительности



# SPS-500

Графики производительности

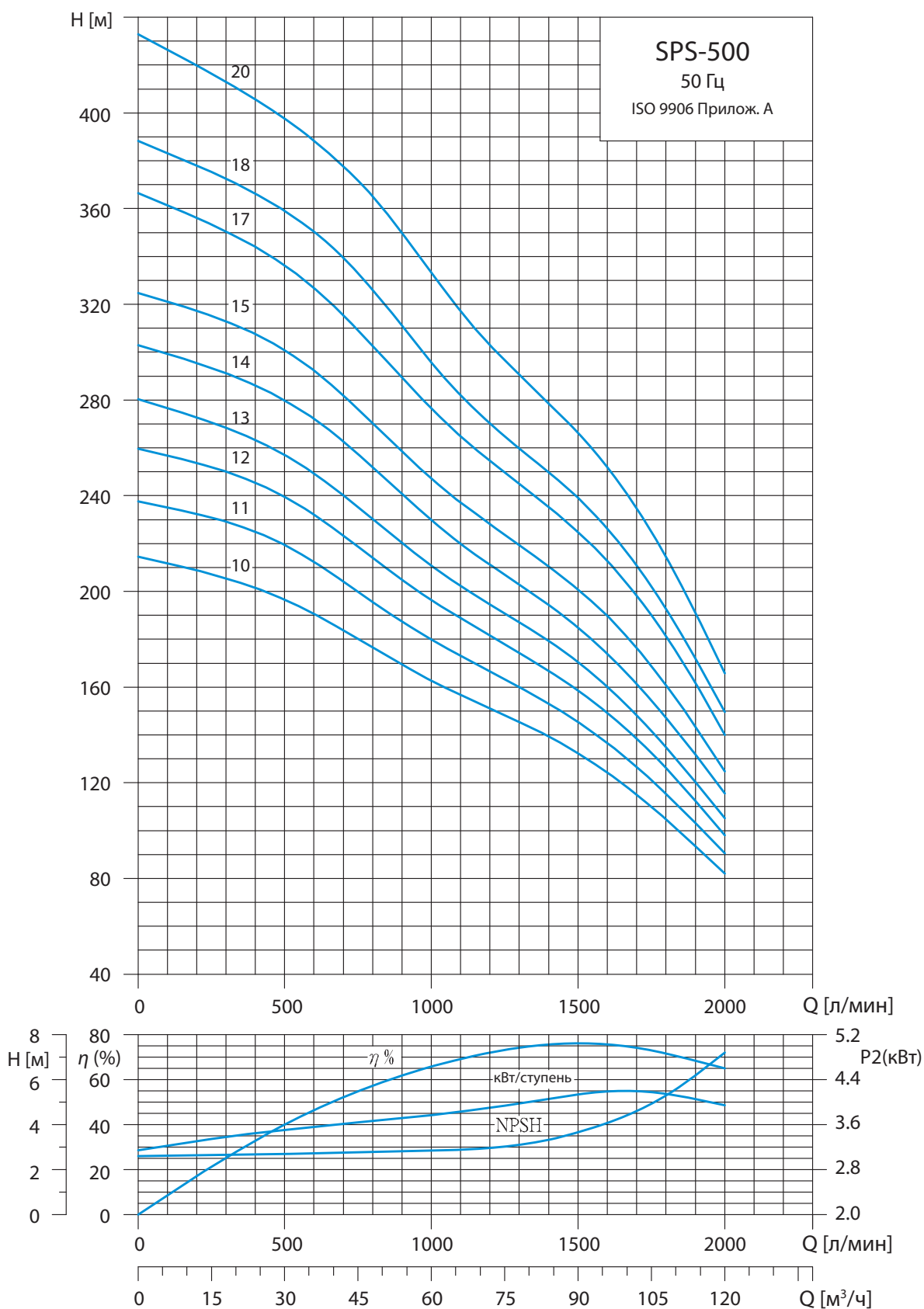
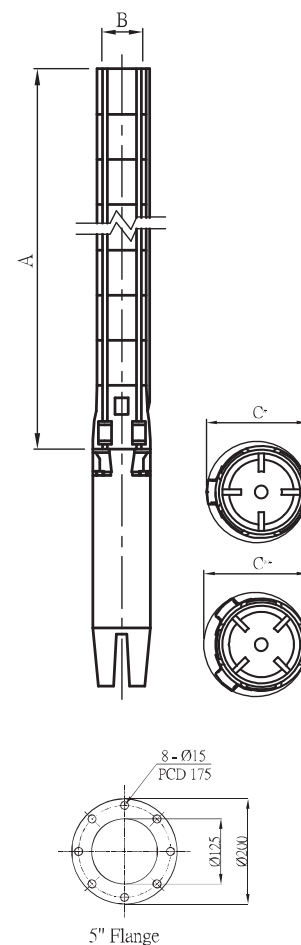


Таблица подбора насоса

Тип насоса	Двигатель		Макс. ток		Q (2850 rpm)												
	P2		Сила тока (А)		м³/ч	18	24	30	36	42	48	60	72	84	96	108	120
	кВт	HP	220V	380V	л/мин	300	400	500	600	700	800	1000	1200	1400	1600	1800	2000
SPS 500-1	5.5	7.5	21.9	12.7	Напор	21	20	19	18	17.5	17	15	14	13	12	10	8
SPS 500-2-BB	5.5	7.5	21.9	12.7		27	26	25	24	23	22	20	18	15	11	5	0
SPS 500-2-A	7.5	10	28.5	16.5		34	33	32	31	30	28	26	24	21	17	13	8
SPS 500-2	9.3	12.5	36	20.9		41	40	39	37	36	34	31	29	26	23	20	15
SPS 500-3-BB	9.3	12.5	36	20.9		48	46	45	43	41	40	36	33	28	23	16	8
SPS 500-3-B	11	15	41.8	24.2		54	53	51	49	47	45	41	37	33	28	22	15
SPS 500-3	13	17.5	50	29		62	60	59	57	54	51	47	43	40	35	30	23
SPS 500-4-B	15	20	55	32		74	73	71	68	65	62	56	52	47	40	32	22
SPS 500-4	18.5	25	69	40		82	80	78	75	72	68	62	57	53	47	39	30
SPS 500-5-AB	18.5	25	69	40		89	87	84	82	78	75	68	62	55	47	36	25
SPS 500-5	22	30	81	47		102	100	97	94	90	85	77	72	66	59	50	38
SPS 500-6	26	35	96	56		123	121	118	114	110	104	94	86	79	72	60	46
SPS 500-7	30	40	111	64		143	140	137	132	127	121	110	101	93	83	70	53
SPS 500-8	37	50	138	80		164	160	157	152	146	139	126	116	106	95	80	62
SPS 500-9	37	50	138	80		182	179	175	169	163	155	140	128	118	106	90	68
SPS 500-10	45	60	154	89		206	201	197	190	183	177	162	150	140	124	105	82
SPS 500-11	55	75	192	111		230	225	220	212	204	196	180	167	152	137	116	90
SPS 500-12	55	75	192	111		250	245	240	231	222	214	197	181	167	150	126	99
SPS 500-13	55	75	192	111		268	263	258	250	240	230	210	195	180	160	135	106
SPS 500-14	63	85	240	139		291	286	280	271	261	251	230	210	194	174	147	116
SPS 500-15	75	100	256	148	312	308	300	292	281	270	248	228	210	190	160	126	
SPS 500-17	75	100	256	148	350	344	336	327	316	302	277	255	235	212	180	140	
SPS 500-18	93	125	335	194	372	366	360	350	340	326	296	270	250	227	192	150	
SPS 500-20	93	125	335	194	412	406	397	388	378	365	333	302	279	251	214	166	

**Габариты**

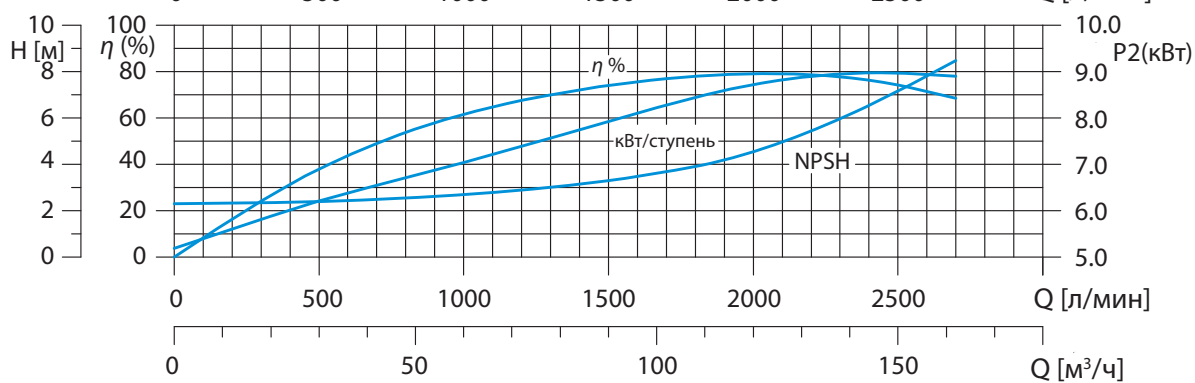
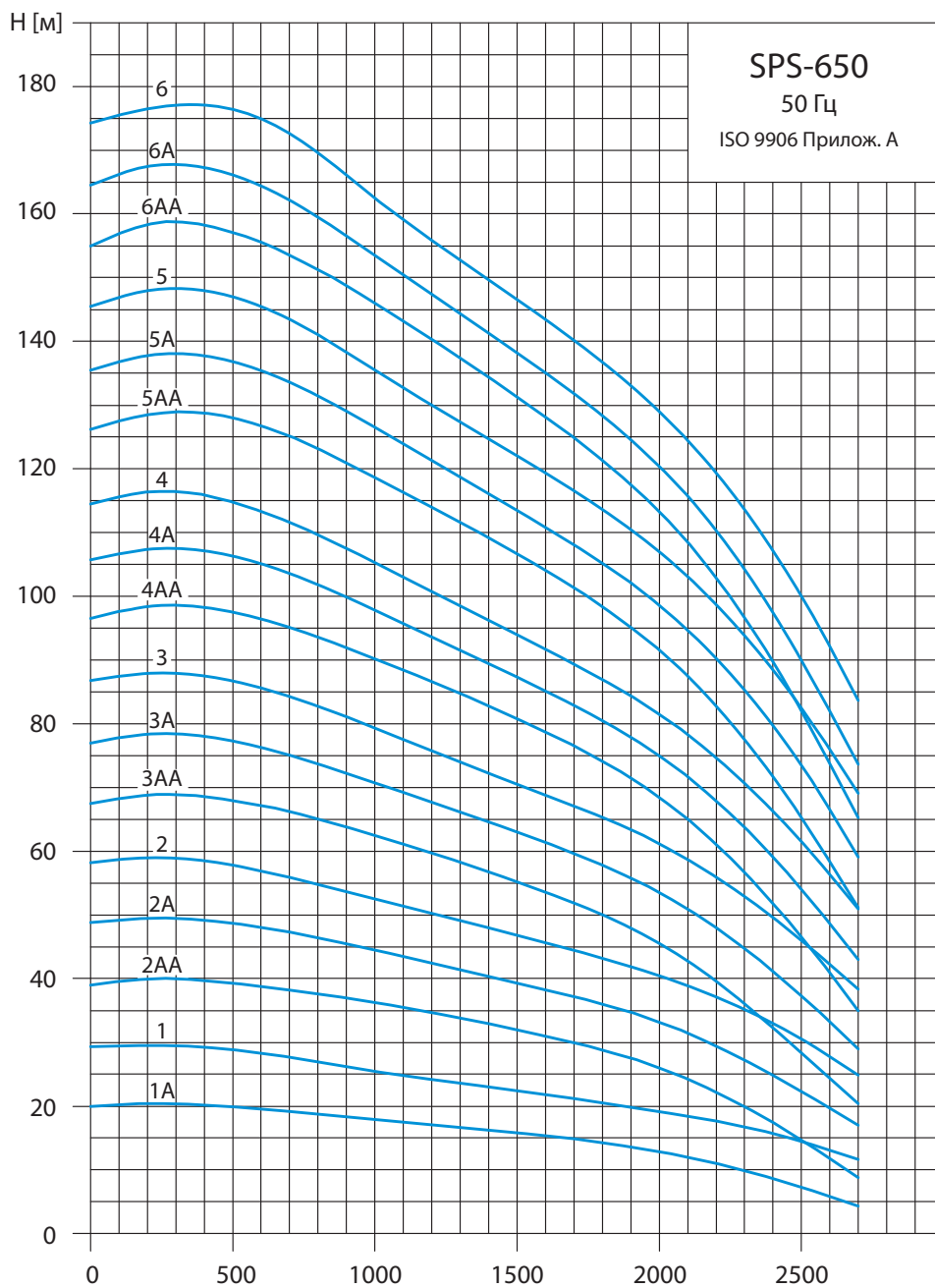
Тип насоса	Размер (мм)						Нетто (кг)
	В 5" соединения (RP, NPT)			В 5" Фланец			
	A	C*	C**	A	C*	C**	Насос
SPS 500-1	618	178	186	618	200	200	25.1
SPS 500-2-BB	746	178	186	746	200	200	28.7
SPS 500-2-A	746	178	186	746	200	200	28.7
SPS 500-2	746	178	186	746	200	200	28.7
SPS 500-3-BB	874	178	186	874	200	200	32.3
SPS 500-3-B	874	178	186	874	200	200	32.3
SPS 500-3	874	178	186	874	200	200	32.3
SPS 500-4-B	1003	178	186	1003	200	200	35.9
SPS 500-4	1003	178	186	1003	200	200	35.9
SPS 500-5-AB	1131	178	186	1131	200	200	39.5
SPS 500-5	1131	178	186	1131	200	200	39.5
SPS 500-6	1259	178	186	1259	200	200	43.0
SPS 500-7	1387	178	186	1387	200	200	46.6
SPS 500-8	1515	178	186	1515	200	200	50.2
SPS 500-9	1644	178	186	1644	200	200	53.8
SPS 500-10	1783	196	204	1783	205	205	58.8
SPS 500-11	1911	196	204	1911	205	205	62.4
SPS 500-12	2039	196	204	2039	205	205	66.0
SPS 500-13	2168	196	204	2168	205	205	69.6
SPS 500-14	2296	196	204	2296	205	205	73.2
SPS 500-15	2424	196	204				76.7
SPS 500-17	2680	196	204				84.0
SPS 500-18	2809	196	204				87.6
SPS 500-20	3065	196	204				94.8



C\* – Максимальный диаметр насоса с одним кабелем двигателя  
 C\*\* – Максимальный диаметр насоса с двумя кабелями двигателя

# SPS-650

## Графики производительности





# SPS-650

## Графики производительности

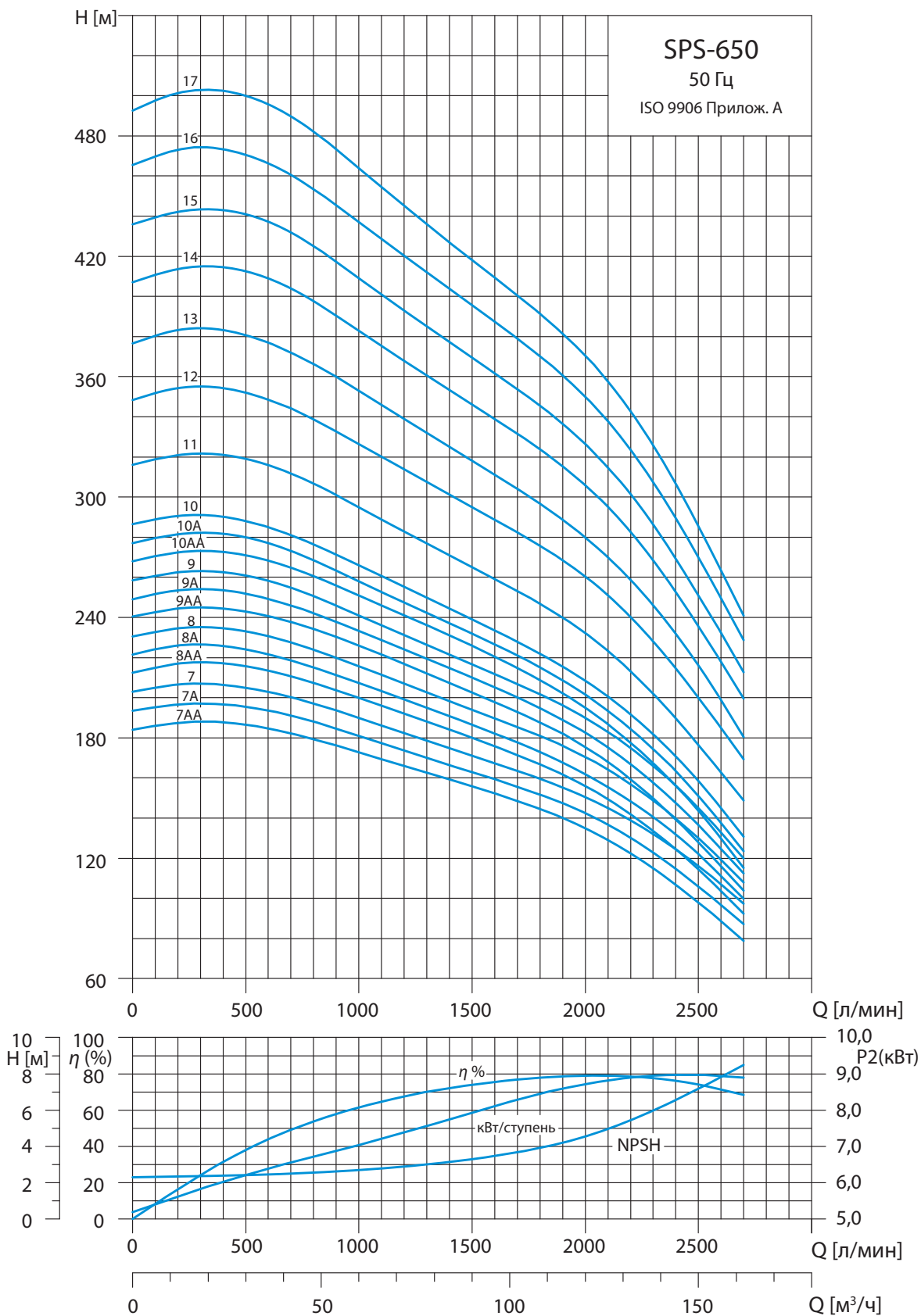
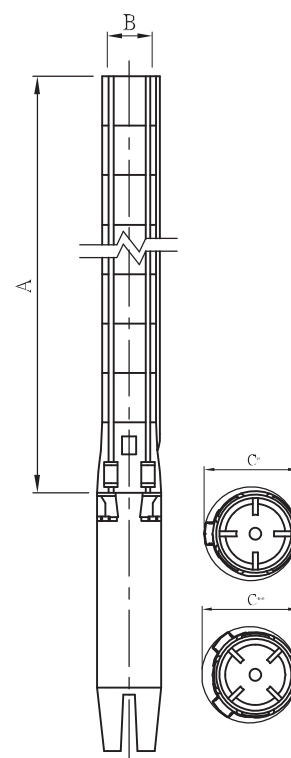


Таблица подбора насоса

Тип насоса	Двигатель		Макс. ток		Q (2850 rpm)													
	P2		Сила тока (А)		м³/ч	30	42	54	66	78	90	102	114	126	138	150	162	
	кВт	HP	220V	380V	л/мин	500	700	900	1100	1300	1500	1700	1900	2100	2300	2500	2700	
SPS 650-1-A	7.5	10	28.5	16.5	Напор	20	19	18	18	17	16	15	14	12	10	7	4	
SPS 650-1	11	15	41.8	24.2		29	28	26	25	24	22	22	20	18	17	15	12	
SPS 650-2-AA	13	17.5	50	29		39	38	37	36	34	32	30	28	24	20	15	9	
SPS 650-2-A	18.5	25	69	40		49	48	46	44	41	39	38	35	32	28	22	17	
SPS 650-2	22	30	81	47		58	56	54	52	49	47	44	42	39	35	31	25	
SPS 650-3-AA	22	30	81	47		68	66	64	61	58	55	52	48	43	36	29	20	
SPS 650-3-A	26	35	96	56		77	75	73	69	66	63	60	56	51	45	37	29	
SPS 650-3	30	40	111	64		87	89	81	78	74	71	68	63	58	53	46	39	
SPS 650-4-AA	37	50	138	80		98	95	92	88	85	81	77	72	65	67	47	35	
SPS 650-4-A	37	50	138	80		106	104	100	96	92	87	83	78	72	64	54	43	
SPS 650-4	37	50	138	80		115	112	108	103	98	94	89	84	78	71	62	51	
SPS 650-5-AA	45	60	154	89		128	125	121	116	112	107	101	95	87	78	65	51	
SPS 650-5-A	45	60	154	89		137	133	129	124	119	114	108	102	95	85	73	59	
SPS 650-5	55	75	192	111		147	144	138	133	128	122	117	111	103	94	83	69	
SPS 650-6-AA	55	75	192	111		157	154	149	143	138	131	125	118	108	97	82	65	
SPS 650-6-A	55	75	192	111		166	162	156	151	144	138	132	125	116	104	90	74	
SPS 650-6	63	85	240	139		176	173	166	159	153	147	140	133	124	114	100	84	
SPS 650-7-AA	63	85	240	139		187	183	176	170	163	156	148	140	129	115	98	79	
SPS 650-7-A	63	85	240	139		196	191	185	178	170	163	155	148	137	123	106	83	
SPS 650-7	75	100	256	148		205	200	194	186	178	171	164	155	145	132	116	98	
SPS 650-8-AA	75	100	256	148		216	211	204	196	188	180	172	162	149	134	115	93	
SPS 650-8-A	75	100	256	148		224	218	212	204	195	187	178	168	156	141	122	100	
SPS 650-8	75	100	256	148		233	227	220	212	203	194	186	176	165	149	130	108	
SPS 650-9-AA	93	125	335	194		243	238	230	221	212	203	193	182	168	150	128	104	
SPS 650-9-A	93	125	335	194		252	245	237	228	219	210	200	189	175	158	137	113	
SPS 650-9	93	125	335	194		261	255	246	236	226	217	207	196	183	166	145	120	
SPS 650-10-AA	93	125	335	194		271	265	256	246	236	226	215	203	186	167	144	115	
SPS 650-10-A	93	125	335	194		280	273	264	253	243	232	221	209	193	175	151	123	
SPS 650-10	93	125	335	194		288	281	271	261	250	239	227	215	201	182	159	131	
SPS 650-11	110	150	390	226		319	312	301	289	277	265	254	240	223	202	177	149	
SPS 650-12	132	175				352	345	333	320	308	295	283	269	251	228	200	169	
SPS 650-13	132	175			381	372	360	346	332	318	304	289	270	246	216	180		
SPS 650-14	147	200			413	404	390	375	361	346	332	316	295	269	236	200		
SPS 650-15	147	200			441	431	417	401	385	370	354	336	315	286	251	213		
SPS 650-16	170	230			471	460	445	428	412	396	379	361	338	308	270	229		
SPS 650-17	170	230			500	490	473	455	436	418	406	382	358	325	286	241		

Габариты

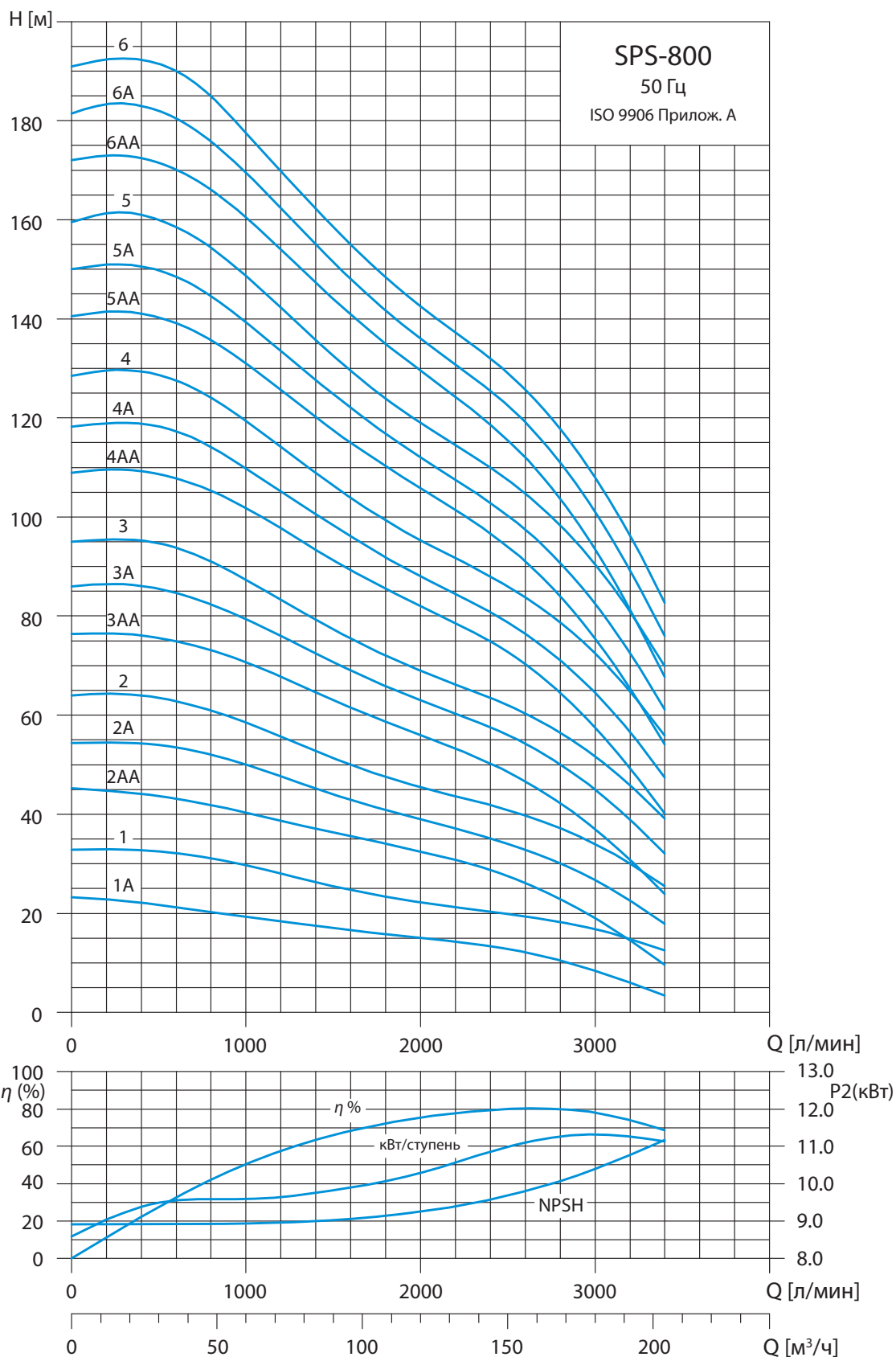
Тип насоса	Двигатель (диам.)	Размер (мм)			Нетто (кг)
		В 6" соединения (RP, NPT)			
		A	C*	C**	Насос
SP 650-1-A	6"	652	211	218	29.2
SP 650-1	6"	652	211	218	29.3
SP 650-2-AA	6"	807	211	218	35.6
SP 650-2-A	6"	807	211	218	35.7
SP 650-2	6"	807	211	218	35.8
SP 650-3-AA	6"	963	211	218	42.1
SP 650-3-A	6"	963	211	218	42.2
SP 650-3	6"	963	211	218	42.3
SP 650-3	8"	963	213	218	47.1
SP 650-4-AA	6"	1118	211	218	48.6
SP 650-4-AA	8"	1118	213	218	51.9
SP 650-4-A	6"	1118	211	218	48.7
SP 650-4-A	8"	1118	213	218	52.0
SP 650-4	6"	1118	211	218	48.8
SP 650-4	8"	1118	213	218	52.1
SP 650-5-AA	6"	1274	211	218	55.1
SP 650-5-AA	8"	1274	213	218	56.9
SP 650-5-A	6"	1274	211	218	55.2
SP 650-5-A	8"	1274	213	218	57.0
SP 650-5	8"	1274	213	218	57.1
SP 650-6-AA	8"	1429	213	218	61.9
SP 650-6-A	8"	1429	213	218	62.0
SP 650-6	8"	1429	218	227	62.1
SP 650-7-AA	8"	1585	218	227	66.9
SP 650-7-A	8"	1585	218	227	67.0
SP 650-7	8"	1585	218	227	67.1
SP 650-8-AA	8"	1740	218	227	71.9
SP 650-8-A	8"	1740	218	227	72.0
SP 650-8	8"	1740	218	227	72.1
SP 650-9-AA	8"	1896	218	227	76.9
SP 650-9-A	8"	1 896	218	227	77.0
SP 650-9	8"	1896	218	227	77.1
SP 650-10-AA	8"	2051	218	227	81.9
SP 650-10-A	8"	2051	218	227	82.0
SP 650-1 O	8"	2051	218	227	82.1
SP 650-11	8"	2207	218	227	87.1
SP 650-12	10"	2492	227	247	Ю9.5
SP 650-13	10"	2648	227	247	116.0
SP 650-14	10"	2803	227	247	122.5
SP 650-15	10"	2959	227	247	129.0
SP 650-16	10"	3114	227	247	135.5
SP 650-17	10"	3270	227	247	142.0
SP 650-1 O	8"	2051	218	227	82.1
SP 650-11	8"	2207	218	227	87.1
SP 650-12	10"	2492	227	247	Ю9.5
SP 650-13	10"	2648	227	247	116.0
SP 650-14	10"	2803	227	247	122.5
SP 650-15	10"	2959	227	247	129.0
SP 650-16	10"	3114	227	247	135.5
SP 650-17	10"	3270	227	247	142.0



C\* - Максимальный диаметр насоса с одним кабелем двигателя  
 C\*\* - Максимальный диаметр насоса с двумя кабелями двигателя

# SPS-800

Графики производительности



# SPS-800

## Графики производительности

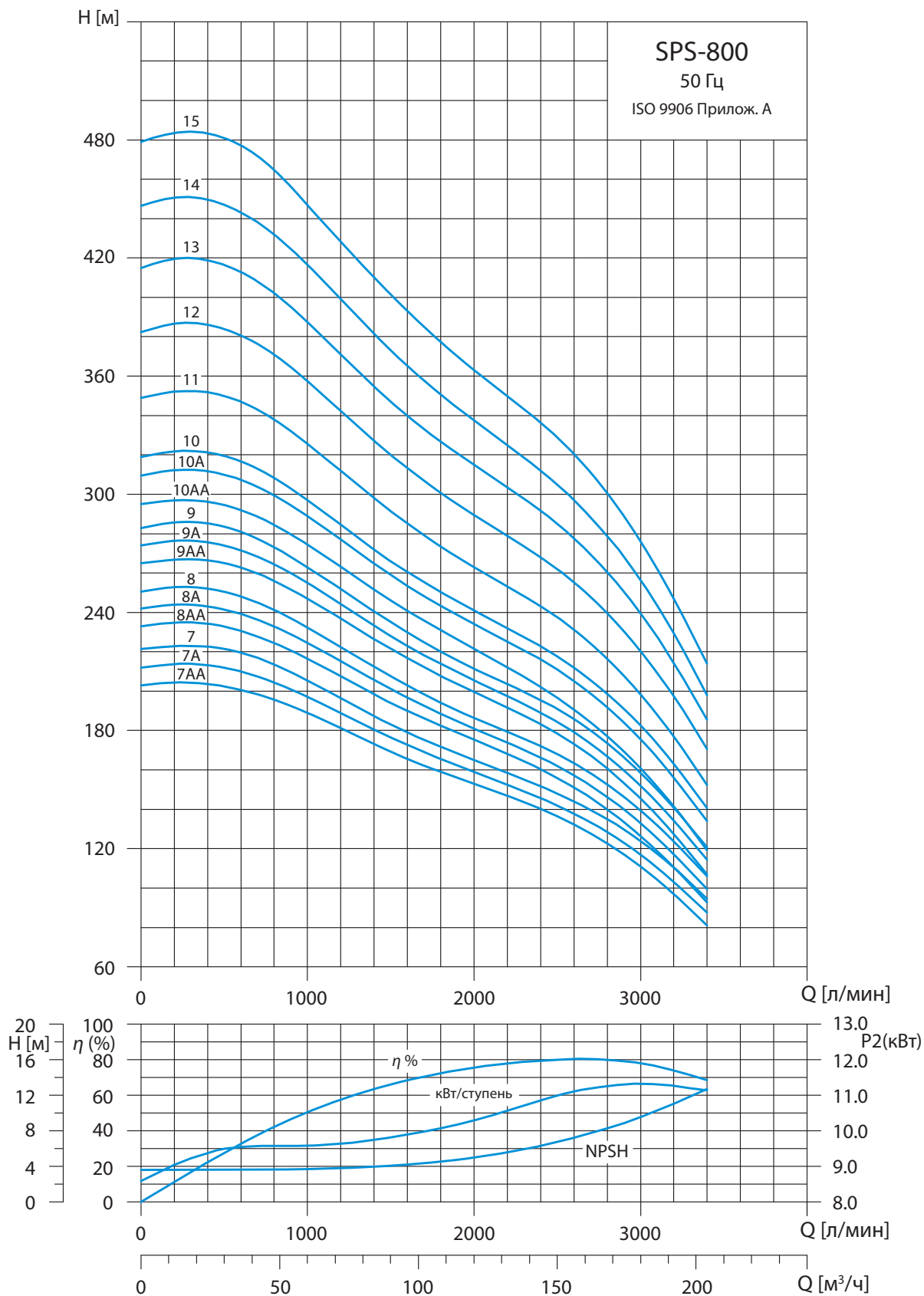
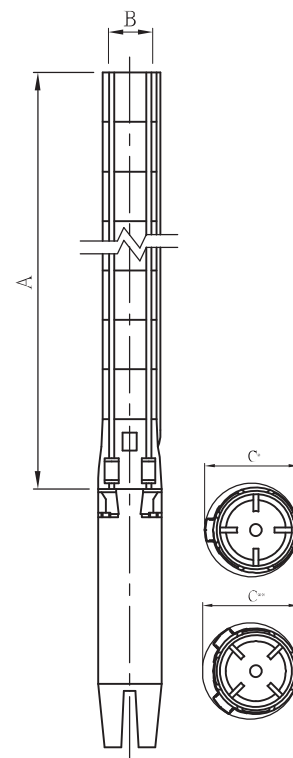


Таблица подбора насоса

Тип насоса	Двигатель		Макс. ток		Q (2850 rpm)										
	P2		Сила тока (А)		м³/ч	30	42	54	66	78	90	102	114	126	138
	кВт	HP	220V	380V	л/мин	500	700	900	1100	1300	1500	1700	1900	2100	2300
SP 800-1-A	9.3	12.5	36	20.9	Напор	21	20	18	17	16	15	13	12	8	5
SP 800-1	13	17.5	50	29		32	31	28	25	24	22	20	19	17	14
SP 800-2-AA	18.5	25	69	40		43	41	39	36	34	32	29	25	19	12
SP 800-2-A	22	30	81	47		53	51	48	44	41	38	35	32	27	20
SP 800-2	26	35	96	56		63	60	56	51	48	45	42	38	34	28
SP 800-3-AA	30	40	111	64		75	72	68	63	59	55	50	45	37	28
SP 800-3-A	37	50	138	80		85	81	76	71	66	62	58	52	45	36
SP 800-3	37	50	138	80		94	89	83	78	72	68	64	59	52	43
SP 800-4-AA	45	60	154	89		108	104	98	91	85	80	75	68	57	45
SP 800-4-A	45	60	154	89		117	112	105	98	92	86	81	74	65	52
SP 800-4	55	75	192	111		128	122	114	106	99	94	88	81	73	61
SP 800-5-AA	55	75	192	111		139	134	126	118	110	104	97	88	75	60
SP 800-5-A	55	75	192	111		148	142	134	125	117	110	103	94	82	67
SP 800-5	63	85	240	139		158	152	142	132	124	117	110	102	90	76
SP 800-6-AA	63	85	240	139		170	163	154	144	135	127	119	108	93	75
SP 800-6-A	75	100	256	148		180	173	162	152	142	133	125	115	101	83
SP 800-6	75	100	256	148		190	182	170	158	148	140	132	122	108	90
SP 800-7-AA	75	100	256	148		200	193	181	169	159	150	140	128	111	89
SP 800-7-A	93	125	335	194		210	201	188	177	166	156	146	134	117	96
SP 800-7	93	125	335	194		220	210	196	183	172	162	152	140	124	102
SP 800-8-AA	93	125	335	194		230	220	208	194	183	172	160	146	126	102
SP 800-8-A	93	125	335	194		239	229	215	201	189	177	167	152	133	108
SP 800-8	93	125	335	194		248	237	222	208	194	183	172	158	140	115
SP 800-9-AA	110	150	390	226		263	252	237	222	208	196	183	167	146	117
SP 800-9-A	110	150	390	226		272	260	244	228	214	202	189	174	152	124
SP 800-9	110	150	390	226		281	268	252	235	220	207	196	180	159	131
SP 800-10-AA	110	150	390	226		292	280	263	246	231	217	202	184	161	131
SP 800-10-A	132	175				307	295	277	259	244	230	216	199	176	145
SP 800-10	132	175				317	303	284	266	250	236	223	205	182	152
SP 800-11	132	175				347	332	312	292	274	258	243	224	199	165
SP 800-12	147	200			380	365	342	320	301	285	268	248	221	184	
SP 800-13	170	230			413	395	371	347	327	309	292	269	240	200	
SP 800-14	170	230			443	425	399	373	350	332	312	288	257	213	
SP 800-15	190	255			477	456	428	402	377	356	336	311	276	231	

**Габариты**

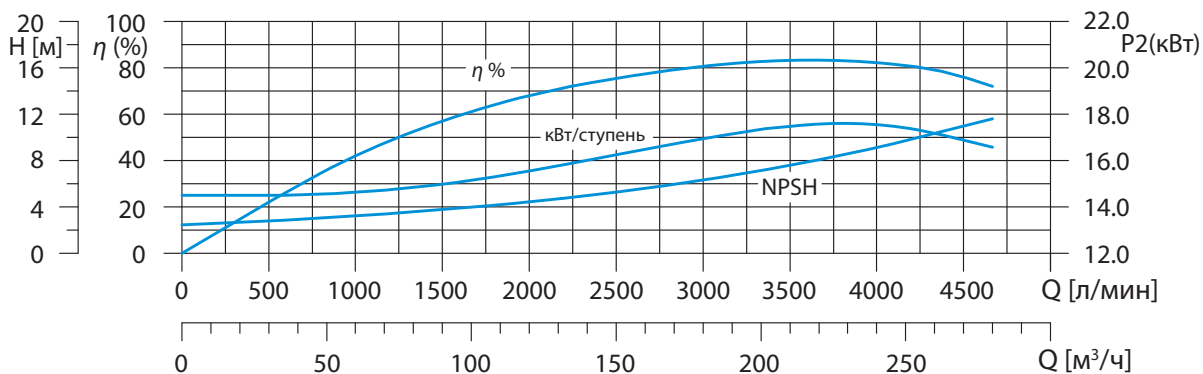
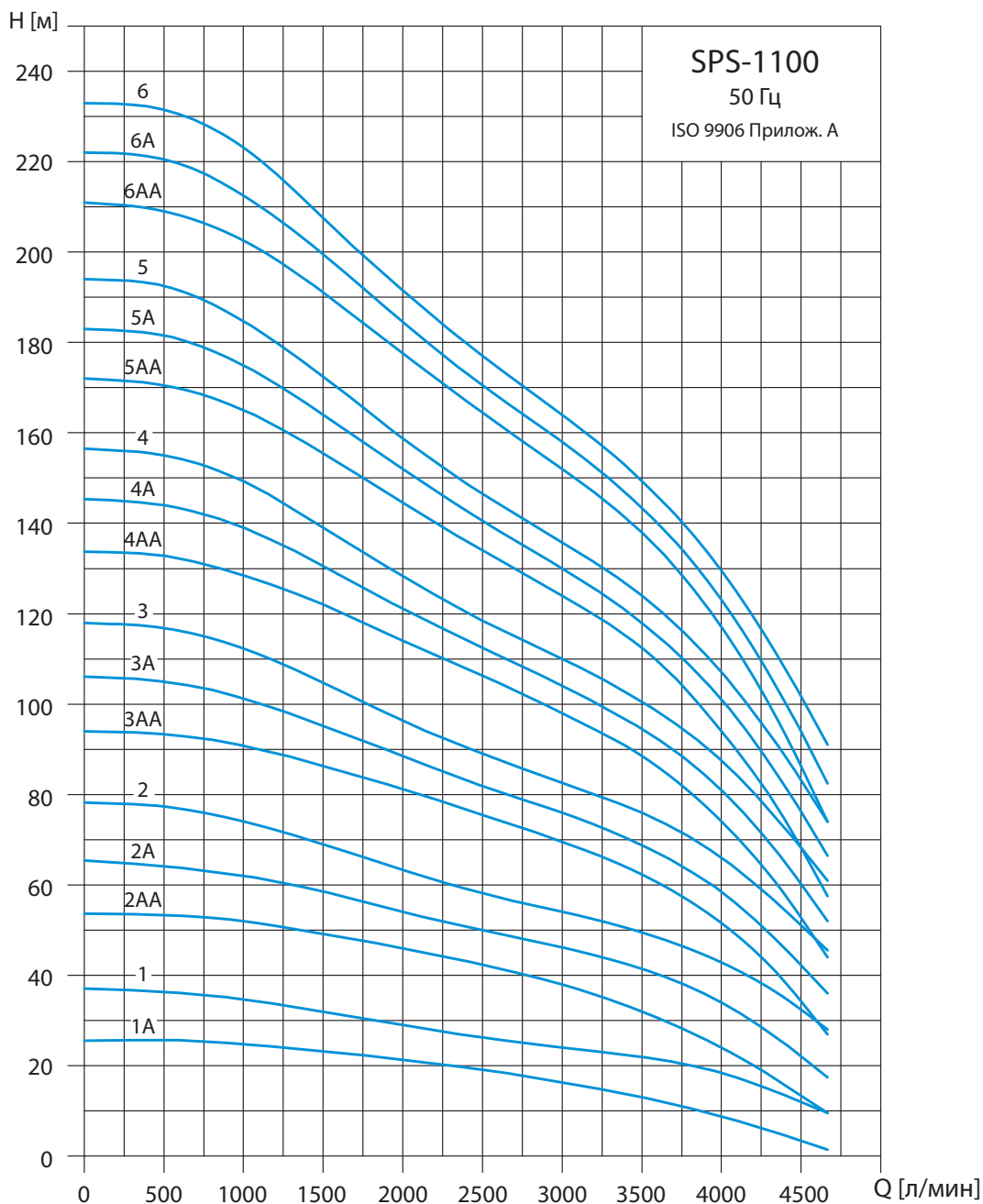
Тип насоса	Двигатель (диам.)	Размер (мм)			Нетто (кг)
		В 6" соединения (RP, NPT)			
		A	C*	C**	Насос
SP 800-1-A	6"	652	211	218	30.4
SP 800-1	6"	652	211	218	30.4
SP 800-2-AA	6"	807	211	218	36.7
SP 800-2-A	6"	807	211	218	36.8
SP 800-2	6"	807	211	218	36.8
SP 800-3-AA	6"	963	211	218	43.2
SP 800-3-A	6"	963	211	218	43.2
SP 800-3	6"	963	211	218	43.2
SP 800-4-AA	8"	1118	218	227	50.9
SP 800-4-A	8"	1118	218	227	51.0
SP 800-4	8"	1118	218	227	51.0
SP 800-5-AA	8"	1274	218	227	57.3
SP 800-5-A	8"	1274	218	227	57.4
SP 800-5	8"	1274	218	227	57.4
SP 800-6-AA	8"	1429	218	227	63.7
SP 800-6-A	8"	1429	218	227	63.8
SP 800-6	8"	1429	218	227	63.8
SP 800-7-AA	8"	1585	218	227	70.2
SP 800-7-A	8"	1585	218	227	70.2
SP 800-7	8"	1585	218	227	70.2
SP 800-8-AA	8"	1740	218	227	76.6
SP 800-8-A	8"	1740	218	227	76.7
SP 800-8	8"	1740	218	227	76.7
SP 800-9-AA	8"	1896	218	227	83.0
SP 800-9-A	8"	1896	218	227	83.1
SP 800-9	8"	1896	218	227	83.1
SP 800-10-AA	8"	2051	218	227	89.4
SP 800-10-A	10"	2181	227	247	102.6
SP 800-10	10"	2181	227	247	102.6
SP 800-11	10"	2337	227	247	109.0
SP 800-12	10"	2492	227	247	115.5
SP 800-13	10"	2648	227	247	121.9
SP 800-14	10"	2803	227	247	128.3
SP 800-15	12"				



C\* – Максимальный диаметр насоса с одним кабелем двигателя  
 C\*\* – Максимальный диаметр насоса с двумя кабелями двигателя

# SPS-1100

## Графики производительности





# SPS-1100

Графики производительности

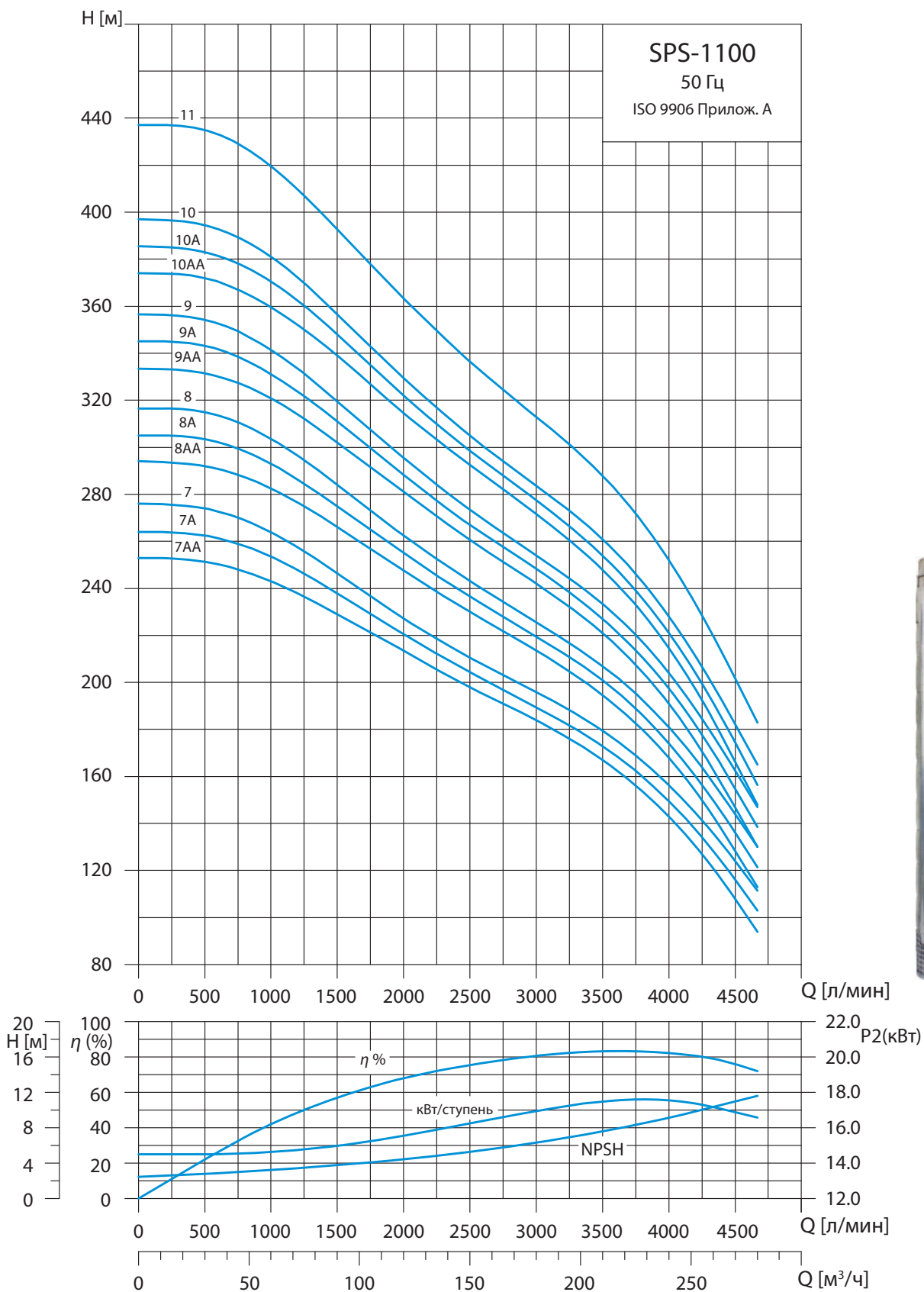
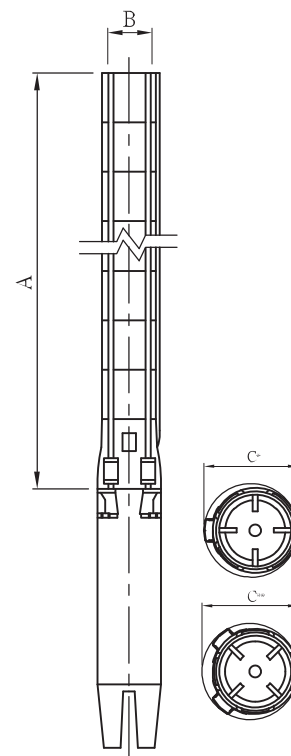


Таблица подбора насоса

Тип насоса	Двигатель		Макс. ток		Q (2850 rpm)											
	P2		Сила тока (А)		м³/ч	30	45	60	75	90	120	150	180	210	240	270
	кВт	HP	220V	380V	л/мин	500	750	1000	1250	1500	2000	2500	3000	3500	4000	4500
SP 1100-1-A	15	20	55	32	Напор	26	25.5	25	24	23	21	19	16	13	9	4
SP 1100-1	18.5	25	69	40		36.5	36	35	33	32	29	26	24	22	18	12
SP 1100-2-AA	30	40	111	64		53	52.5	52	50	49	46	42	38	32	24	14
SP 1100-2-A	37	50	138	80		64	63	62	60	58	54	50	46	41	34	22
SP 1100-2	45	60	154	89		77	76	74	71	69	63	58	54	49	42	32
SP 1100-3-AA	55	75	192	111		93	92	90	88	86	81	75	69	62	51	34
SP 1100-3-A	55	75	192	111		105	103	101	98	95	88	82	76	69	58	42
SP 1100-3	63	85	240	139		117	115	112	108	104	96	89	82	76	66	51
SP 1100-4-AA	75	100	256	148		133	131	128	125	122	114	106	98	88	74	53
SP 1100-4-A	75	100	256	148		144	142	139	135	130	121	112	104	94	81	60
SP 1100-4	75	100	256	148		155	152	149	144	139	128	118	110	100	87	68
SP 1100-5-AA	93	125	335	194		170	168	165	160	155	144	134	124	112	94	68
SP 1100-5-A	93	125	335	194		181	179	175	170	164	152	140	130	118	101	76
SP 1100-5	93	125	335	194		192	189	184	179	172	159	146	135	124	107	83
SP 1100-6-AA	110	150	390	226		209	206	202	197	191	178	164	152	138	117	86
SP 1100-6-A	110	150	390	226		220	217	212	206	199	184	170	158	143	123	93
SP 1100-6	110	150	390	226		231	228	223	216	207	191	177	164	149	129	101
SP 1100-7-AA	132	175				251	248	243	236	229	213	198	184	167	143	108
SP 1100-7-A	132	175				262	259	253	246	238	220	204	189	173	149	116
SP 1100-7	132	175				274	270	264	255	246	227	210	196	180	156	124
SP 1100-8-AA	147	200				292	288	282	274	266	247	230	213	195	168	128
SP 1100-8-A	147	200			303	299	293	284	275	255	236	219	201	174	136	
SP 1100-8	147	200			315	310	303	294	284	262	243	225	207	181	144	
SP 1100-9-AA	170	230			331	327	320	312	302	281	260	242	221	191	146	
SP 1100-9-A	170	230			343	338	331	321	311	288	267	248	227	197	155	
SP 1100-9	170	230			354	349	341	331	319	295	273	254	233	204	162	
SP 1100-10-AA	190	255			372	367	359	350	339	314	292	271	248	214	166	
SP 1100-10-A	190	255			383	378	370	360	347	322	296	277	254	221	174	
SP 1100-10	190	255			394	389	381	369	356	329	305	283	261	228	182	
SP 1100-11	220				435	429	419	407		363	336	313	288	252	201	

Габариты

Тип насоса	Двигатель (диам.)	Размер (мм)			Нетто (кг)
		В 6" соединения (RP, NPT)			
		A	C*	C**	Насос
SP 1100-1-A	6"	771.7	237	241	46.1
SP 1100-1	6"	771.7	237	241	46.1
SP 1100-2-AA	6"	947.7	237	241	56.1
SP 1100-2-A	6"	947.7	237	241	56.1
SP 1100-2	8"	947.7	237	241	55.8
SP 1100-3-AA	8"	1123.7	237	241	65.6
SP 1100-3-A	8"	1123.7	237	241	65.6
SP 1100-3	8"	1123.7	237	241	65.6
SP 1100-4-AA	8"	1299.7	237	241	75.4
SP 1100-4-A	8"	1299.7	237	241	75.4
SP 1100-4	8"	1299.7	237	241	75.4
SP 1100-5-AA	8"	1475.7	237	241	85.8
SP 1100-5-A	8"	1475.7	237	241	85.8
SP 1100-5	8"	1475.7	237	241	85.8
SP 1100-6-AA	8"	1651.7	237	241	96.2
SP 1100-6-A	8"	1651.7	237	241	96.2
SP 1100-6	8"	1651.7	237	241	96.2
SP 1100-7-AA	10"	1827.7	262	274	111.2
SP 1100-7-A	10"	1827.7	262	274	111.2
SP 1100-7	10"	1827.7	262	274	111.2
SP 1100-8-AA	10"	2003.7	262	274	121.5
SP 1100-8-A	10"	2003.7	262	274	121.5
SP 1100-8	10"	2003.7	262	274	121.5
SP 1100-9-AA	10"	2179.7	262	274	131.7
SP 1100-9-A	10"	2179.7	262	274	131.7
SP 1100-9	10"	2179.7	262	274	131.7
SP 1100-10-AA	12"				
SP 1100-10-A	12"				
SP 1100-10	12"				
SP 1100-11	12"				



C\* – Максимальный диаметр насоса с одним кабелем двигателя  
 C\*\* – Максимальный диаметр насоса с двумя кабелями двигателя

## НАСОСЫ ТИПА IN-LINE SCRIV



## НАСОСЫ ТИПА IN-LINE SCR V

Насосы типа SCR V – одноступенчатые, центробежные, рядные, циркуляционные электронасосы, с соосным размещением патрубков («ин-лайн»), оборудованные стандартным двигателем и торцовым уплотнением. Конструкция этих насосов с «сухим» ротором делает их менее чувствительными к включениям в перекачиваемой среде по сравнению с подобными насосами с «мокрым» ротором. Насосы сконструированы так, чтобы их можно было снять с трубопровода без демонтажа корпуса.

Насосы серий от SCR V 200 и выше оснащены механическим торцевым уплотнением картриджного типа, что позволяет произвести замену уплотнения без снятия электродвигателя.

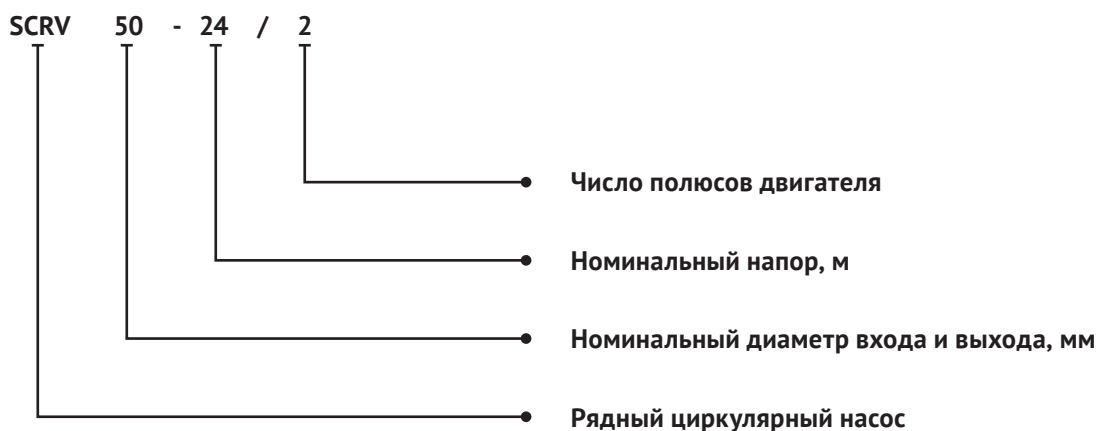
Насосы серий 125–150 имеют два типа конструкции вала:

- простая с картриджным уплотнением – соединение с электродвигателем через разъёмную муфту;
- с составным валом насоса – соединение с электродвигателем через неразъёмную муфту посредством посадки и штифтов.

В последнем случае для замены уплотнения потребуются снятие насосной части в сборе с демонтажом рабочего колеса.

## УСЛОВНОЕ ОБОЗНАЧЕНИЕ МОДЕЛИ SCRВ

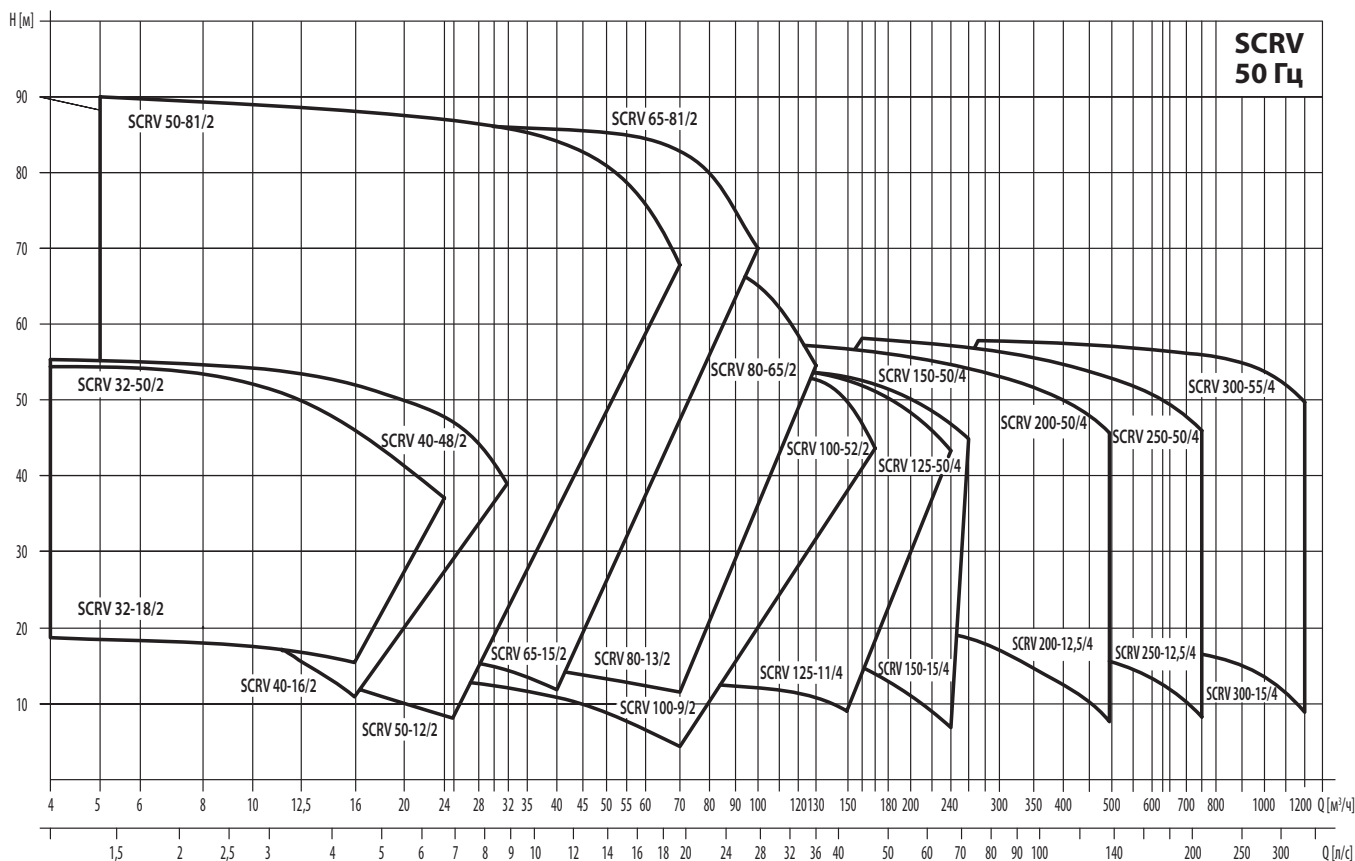
### SCRВ 50-24/2



### Пояснения к характеристикам

1. Графические характеристики оформлены в соответствии с ISO9906, Приложение А;
2. Графики приведены для постоянной частоты вращения двигателя 2900 об/мин, 1450 об/мин или 1480 об/мин, при испытаниях на воде с температурой 20 °С, кинематической вязкостью 1 мм/с, (1 сСт), при отсутствии в воде пузырьков воздуха;
3. Насосы должны использоваться в пределах рабочего интервала, указанного выделенной кривой на графике, чтобы исключить повышенный износ при высоких напорах и перегрев двигателя при больших подачах;
4. Если плотность и/или вязкость перекачиваемой жидкости выше, чем у воды, может потребоваться двигатель большей мощности.

## ДИАПАЗОН ГИДРАВЛИЧЕСКИХ ХАРАКТЕРИСТИК



## ВЫБОР МОДЕЛИ (50 Гц)

№	Модель	Q (м³/ч)	H (м)	n (об/мин)	Стандартное напряжение (В)	
					1 × 220 В P2 (кВт)	3 × 380 В P2 (кВт)
1	SCRV 32-18/2	8	18	2900	1,1	1,1
2	SCRV 32-21/2	12,5	21		1,5	1,5
3	SCRV 32-25/2	12,5	25		2,2	2,2
4	SCRV 32-32/2	12,5	32			3
5	SCRV 32-38/2	12,5	38			4
6	SCRV 32-50/2	12,5	50			5,5
7	SCRV 40-16/2	12,5	16		1,1	1,1
8	SCRV 40-20/2	12,5	20		1,5	1,5
9	SCRV 40-18/2	20	18		2,2	2,2
10	SCRV 40-25/2	20	25			3
11	SCRV 40-30/2	25	30			4
12	SCRV 40-36/2	25	36			5,5
13	SCRV 40-48/2	25	48			7,5
14	SCRV 50-32/2	12,5	32			3
15	SCRV 50-38/2	12,5	38			4
16	SCRV 50-48/2	12,5	48			5,5
17	SCRV 50-58/2	12,5	58			7,5
18	SCRV 50-80/2	12,5	80			11
19	SCRV 50-12/2	16	12		1,1	1,1
20	SCRV 50-15/2	20	15		1,5	1,5
21	SCRV 50-18/2	25	18		2,2	2,2
22	SCRV 50-24/2	25	24			3
23	SCRV 50-28/2	30	28			4
24	SCRV 50-35/2	30	35			5,5
25	SCRV 50-40/2	35	40			7,5
26	SCRV 50-50/2	40	50			11
27	SCRV 50-60/2	50	60			15
28	SCRV 50-70/2	50	70			18,5
29	SCRV 50-81/2	50	81			22
30	SCRV 65-36/2	25	36			5,5
31	SCRV 65-48/2	25	48			7,5
32	SCRV 65-15/2	30	15		2,2	2,2
33	SCRV 65-19/2	30	19			3
34	SCRV 65-22/2	40	22			4
35	SCRV 65-30/2	40	30			5,5
36	SCRV 65-34/2	50	34			7,5
37	SCRV 65-40/2	50	40			11
38	SCRV 65-50/2	50	50			15
39	SCRV 65-61/2	50	61			18,5

## ВЫБОР МОДЕЛИ (50 ГЦ)

(продолжение таблицы)

№	Модель	Q (м³/ч)	H (м)	n (об/мин)	Стандартное напряжение (В)		
					1 × 220 В P2 (кВт)	3 × 380 В P2 (кВт)	
40	SCRV 65-67/2	50	67	2900		22	
41	SCRV 65-83/2	50	83			30	
42	SCRV 80-13/2	50	13			3	
43	SCRV 80-18/2	50	18			4	
44	SCRV 80-22/2	50	22			5,5	
45	SCRV 80-28/2	50	28			7,5	
46	SCRV 80-40/2	50	40			11	
47	SCRV 80-48/2	50	48			15	
48	SCRV 80-30/2	80	30			11	
49	SCRV 80-38/2	80	38			15	
50	SCRV 80-47/2	80	47			18,5	
51	SCRV 80-54/2	80	54			22	
52	SCRV 80-67/2	80	67			30	
53	SCRV 100-9/2	50	9			2,2	2,2
54	SCRV 100-15/2	60	15				4
55	SCRV 100-17/2	80	17				5,5
56	SCRV 100-22/2	80	22				7,5
57	SCRV 100-27/2	100	27				11
58	SCRV 100-33/2	100	33				15
59	SCRV 100-40/2	100	40				18,5
60	SCRV 100-48/2	100	48			22	
61	SCRV 100-52/2	130	52			30	
62	SCRV 125-11/4	120	11	1450		5,5	
63	SCRV 125-14/4	120	14			7,5	
64	SCRV 125-18/4*	160	18	1480		11	
65	SCRV 125-22/4*	160	22			15	
66	SCRV 125-28/4*	160	28			18,5	
67	SCRV 125-32/4*	160	32			22	
68	SCRV 125-40/4*	160	40			30	
69	SCRV 125-48/4*	160	48			37	
70	SCRV 150-12.5/4*	200	12,5			11	
71	SCRV 150-17/4*	200	17			15	
72	SCRV 150-21/4*	200	21			18,5	
73	SCRV 150-25/4*	200	25			22	
74	SCRV 150-33/4*	200	33		30		
75	SCRV 150-40/4*	200	40		37		
76	SCRV 150-50/4*	200	50		45		
77	SCRV 200-15/4	300	15			18,5	



## ВЫБОР МОДЕЛИ (50 ГЦ)

(продолжение таблицы)

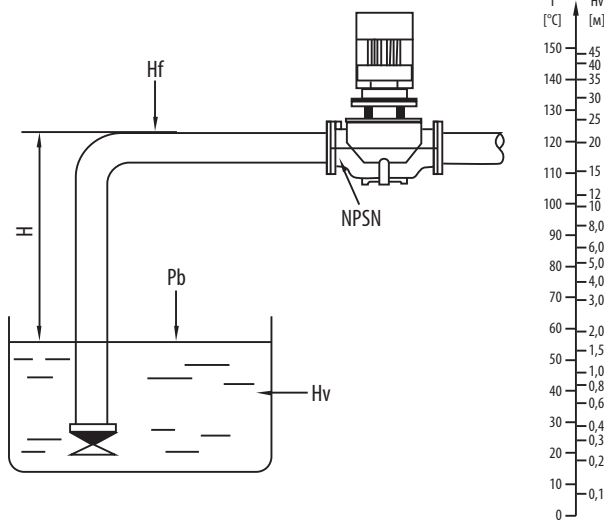
№	Модель	Q (м³/ч)	H (м)	n (об/мин)	Стандартное напряжение (В)	
					1 × 220 В P2 (кВт)	3 × 380 В P2 (кВт)
78	SCRV 200-18/4	300	18	1480		22
79	SCRV 200-24/4	300	24			30
80	SCRV 200-30/4	300	30			37
81	SCRV 200-35/4	300	35			45
82	SCRV 200-44/4	300	44			55
83	SCRV 200-53/4	300	53			75
84	SCRV 200-12.5/4	400	12,5			22
85	SCRV 200-20/4	400	20			30
86	SCRV 200-23/4	400	23			37
87	SCRV 200-27/4	400	27			45
88	SCRV 200-32/4	400	32			55
89	SCRV 200-43/4	400	43			75
90	SCRV 200-50/4	400	50			90
91	SCRV 250-15/4	500	15			30
92	SCRV 250-18/4	500	18			37
93	SCRV 250-21/4	500	21			45
94	SCRV 250-27/4	500	27			55
95	SCRV 250-36/4	500	36			75
96	SCRV 250-44/4	500	44			90
97	SCRV 250-53/4	500	53			110
98	SCRV 250-12.5/4	630	12,5			30
99	SCRV 250-14/4	630	14			37
100	SCRV 250-17/4	630	17			45
101	SCRV 250-20/4	630	20			55
102	SCRV 250-26/4	630	26			75
103	SCRV 250-32/4	630	32			90
104	SCRV 250-40/4	630	40			110
105	SCRV 250-50/4	630	50			132
106	SCRV 300-15/4	900	15			55
107	SCRV 300-20/4	900	20			75
108	SCRV 300-25/4	900	25			90
109	SCRV 300-30/4	900	30			110
110	SCRV 300-35/4	900	35			132
111	SCRV 300-44/4	900	44		160	
112	SCRV 300-55/4	900	55		200	

Тип со «\*» имеет два типа конструкции на выбор: один – с удлиненным типом вала и другой – с обычным («лёгкое обслуживание»).

# МИНИМАЛЬНОЕ ДАВЛЕНИЕ ВСАСЫВАНИЯ NPSH

Расчет минимального давления всасывания (подпора)  $H$  рекомендуется в следующих случаях:

- при высокой температуре жидкости;
- когда подача значительно превышает расчетную;
- если высота всасывания относительно велика;
- если вода всасывается через трубопроводы большой длины;
- когда имеется значительное сопротивление на входе (фильтры, клапаны и т. д.);
- когда в системе низкое давление.



Для исключения кавитации необходимо, чтобы давление на входе в насос было больше минимального. В случае если всасывание жидкости происходит из резервуара, установленного ниже уровня насоса, то максимальная высота всасывающей магистрали в метрах рассчитывается по формуле:

$$H \text{ (м)} = H_b \times 10,2 - NPSH - H_f - H_v - H_s$$

$H_b$  (бар) – барометрическое давление;

(На уровне моря барометрическое давление может быть принято равным 1 бар. При использовании оборудования на высоте, отличной от высоты уровня моря, принимать коэффициент в соответствии со значениями табл. 1)

$NPSH$  (м) – параметр насоса, характеризующий всасывающую способность;

(Может быть получен по кривой  $NPSH$  при максимальной подаче насоса)

$H_f$  (м) – суммарные гидравлические потери напора во всасывающем трубопроводе при максимальной подаче насоса;

(Принимаются по данным таблиц гидравлического сопротивления трубопроводов для различных материалов и скорости потока жидкости)

$H_v$  (м) – давление насыщенных паров жидкости;

(Может быть получено по диаграмме давления насыщенных паров, где  $H_v$  зависит от температуры жидкости  $T^{\circ}\text{C}$ . (Принимается равным значениям по табл. 2))

$H_s$  (м) – запас, минимум 0,5 м столба жидкости;

Если рассчитанная величина  $H$  отрицательна, то уровень жидкости должен быть выше уровня установки насоса.

Убедитесь в том, что насос будет работать без кавитации!

Таблица 1. Атмосферное давление в зависимости от высоты над уровнем моря

$H, \text{ м}$	-600	0	100	200	300	400	500	600	700	800	900	1000	1200	2000
$H_b, \text{ м}$	11,3	10,3	10,2	10,1	10,0	9,8	9,7	9,6	9,5	9,4	9,3	9,2	9,1	8,4

Таблица 2. Давление насыщенных паров при различных температурах

$T^{\circ}\text{C}$	5	10	20	30	40	50	60	70	80	90	100	110	120	130
$H_v, \text{ м}$	0,09	0,12	0,24	0,43	0,75	1,25	2,02	3,17	4,82	7,14	10,03	14,63	20,3	27,6

## ПЕРЕКАЧИВАЕМЫЕ ЖИДКОСТИ

- Чистые, маловязкие, неагрессивные и взрывобезопасные жидкости без твердых или длинноволокнистых включений (примеры жидкостей приведены в табл. 3);
- Перекачиваемая жидкость не должна механически или химически воздействовать на материал насоса;
- Если кинематическая вязкость или плотность перекачиваемой жидкости выше, чем у воды, гидравлические характеристики насоса уменьшаются, а потребляемая мощность – увеличивается;
- Температура перекачиваемой жидкости: -15...+115 °С (По требованию до 140 °С);
- Максимальное рабочее давление: стандартное исполнение 12 бар, специальное исполнение – 16 бар.

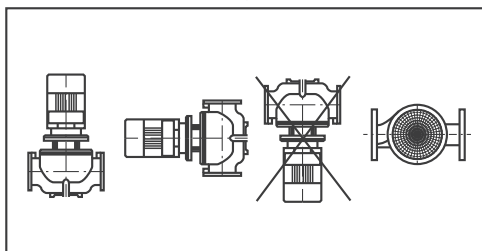
Таблица 3. примеры жидкостей

	Жидкость	Макс. температура	Ограничения	Применение
Вода	Грунтовые воды	<90 °С		Насосы SCRВ применяются в системах централизованного и промышленного водоснабжения, отопления, охлаждения и кондиционирования воздуха, системах местной подачи горячей воды: 1) основной циркуляционный насос; 2) насос подмешивающего контура; 3) насос рециркуляции котла; 4) насос подпитки; 5) насос параллельного фильтра; 6) насос контура рекуперации; 7) циркуляционный насос в системе горячего водоснабжения; 8) насос системы поддержания постоянного давления.
	Питательная вода для котла	<115 °С		
	Вода систем отопления	<115 °С		
	Конденсат	<90 °С		
	Смягчённая вода	-15...+115 °С		
	Слабощелочная вода		Слабая щёлочь	
	Морская вода		Слабая щёлочь	
	Смазочно-охлаждающая жидкость		Примеси могут повредить уплотнение вала	
Охлаждающие жидкости	Углеводородные соединения на основе незамерзающей жидкости	<50 °С	Небольшое обледенение может повредить уплотнение вала	Насосы SCRВ могут быть использованы в химической, фармацевтической, пищевой промышленности и т. д. в следующих случаях: 1) жидкие удобрения; 2) повышение давления в системе; 3) циркуляционный насос подмешивающего контура.
	Спиртовое соединение (концентрация до 50%)	<50 °С		
	30% рассол (поваренная соль, раствор хлорида кальция, и т. д.)	<50 °С	Небольшое обледенение может повредить уплотнение вала	
Органические растворители	Изопропиловый спирт	≤60 °С	Горючая жидкость	
	Пропиловый спирт	≤60 °С		
Окислители	Перекись водорода (концентрация до 20%)	≤60 °С		

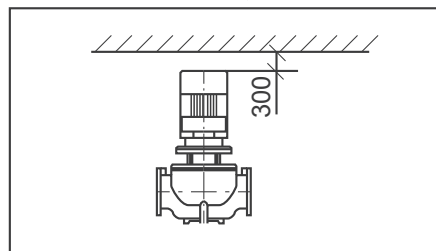
## ТРЕБОВАНИЯ К УСТАНОВКЕ

1. Насосы с мощностью двигателя до 2,2 кВт включительно могут быть установлены непосредственно на трубах при условии, что трубопровод рассчитан на такую нагрузку. В других случаях насосы должны быть установлены на кронштейнах или плитах-основаниях.
2. Насосы с мощностью двигателя ниже 2,2 кВт включительно могут быть установлены горизонтально или вертикально по отношению к трубопроводу. Насосы с мощностью двигателя выше 2,2 кВт устанавливаются только вертикально по отношению к линии горизонта (см. рис. 2-А).
3. Насосы должны встраиваться в трубопроводы без возникновения напряжений с тем, чтобы усилия в трубопроводах не смогли оказать отрицательного влияния на их функционирование. Рекомендуется использовать резиновые трубные компенсаторы.
4. Насосы должны устанавливаться в местах с достаточным охлаждением, температура охлаждающего воздуха не должна быть выше 40 °С.
5. Если насосы установлены на открытом воздухе, они должны иметь защиту от попадания атмосферных осадков и избыточной влаги.
6. Для удобства обслуживания и достаточного охлаждения, должно быть достаточно пространства сверху от насоса до потолка или другой плоской поверхности. Минимум 300 мм должно быть оставлено для насосов с мощностью двигателя ниже 5,5 кВт, и минимум 1000 мм для насосов с мощностью двигателя выше 5,5 кВт (включая 5,5 кВт) (см. рис.2-В).
7. Для предотвращения шума и вибрации и обеспечения долговечной работы, насосы должны устанавливаться на бетонном фундаменте, имеющем достаточную несущую способность для того, чтобы обеспечить постоянную стабильную опору всему насосному узлу. Фундамент должен поглощать любые вибрации, линейные деформации и удары. Масса бетонного фундамента должна быть в 1,5 раза больше массы установленного насосного узла.
8. Насосы SCRV 32...SCRV 150 могут быть поставлены с плитами-основаниями по требованию заказчика. (см. Приложение SCRV 32...SCRV 150 размеров плит-оснований).

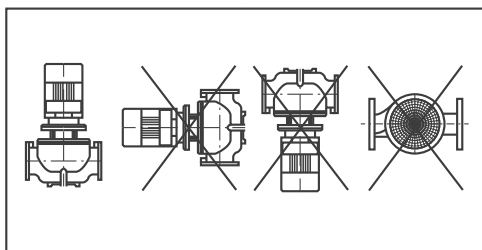
Для мощности  $\leq 2,2$  кВт



Для мощности  $< 5,5$  кВт



Для мощности  $> 2,2$  кВт



Для мощности  $\geq 5,5$  кВт

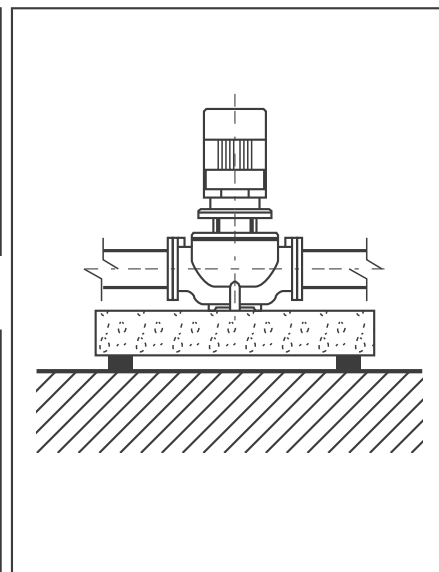
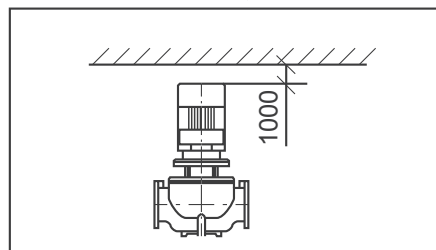
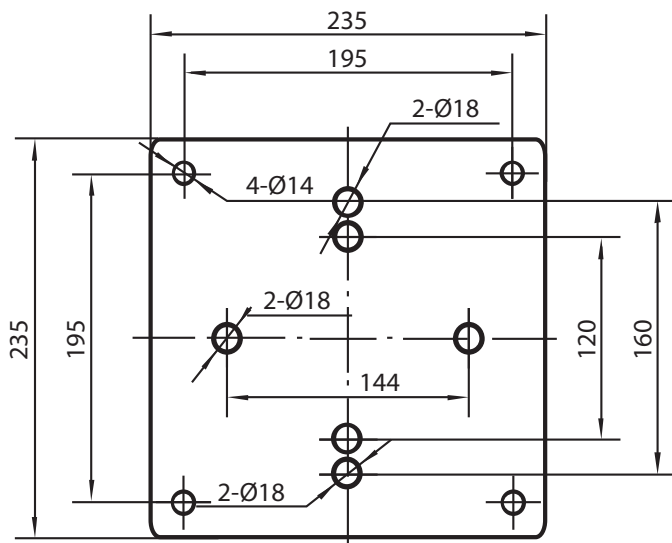


Рис. 2-А

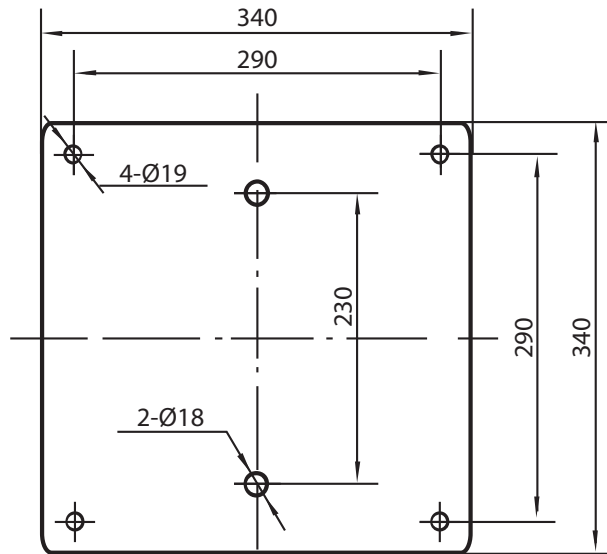
Рис. 2-В

Рис. 2-С

# РАЗМЕРЫ ПЛИТ-ОСНОВАНИЙ



Плита-основание Тип А  
Толщина опорных плит - 35 мм



Плита-основание Тип В  
Толщина опорных плит - 35 мм

№	Модель	Тип опорной плиты	№	Модель	Тип опорной плиты	№	Модель	Тип опорной плиты
1	SCRV 32-18/2	A	27	SCRV 50-60/2	A	53	SCRV 100-9/2	A
2	SCRV 32-21/2	A	28	SCRV 50-70/2	A	54	SCRV 100-15/2	A
3	SCRV 32-25/2	A	29	SCRV 50-81/2	A	55	SCRV 100-17/2	A
4	SCRV 32-32/2	A	30	SCRV 65-36/2	A	56	SCRV 100-22/2	A
5	SCRV 32-38/2	A	31	SCRV 65-48/2	A	57	SCRV 100-27/2	A
6	SCRV 32-50/2	A	32	SCRV 65-15/2	A	58	SCRV 100-33/2	A
7	SCRV 40-16/2	A	33	SCRV 65-19/2	A	59	SCRV 100-40/2	B
8	SCRV 40-20/2	A	34	SCRV 65-22/2	A	60	SCRV 100-48/2	B
9	SCRV 40-18/2	A	35	SCRV 65-30/2	A	61	SCRV 100-52/2	B
10	SCRV 40-25/2	A	36	SCRV 65-34/2	A	62	SCRV 125-11/4	B
11	SCRV 40-30/2	A	37	SCRV 65-40/2	A	63	SCRV 125-14/4	B
12	SCRV 40-36/2	A	38	SCRV 65-50/2	A	64	SCRV 125-18/4	B
13	SCRV 40-48/2	A	39	SCRV 65-61/2	A	65	SCRV 125-22/4	B
14	SCRV 50-32/2	A	40	SCRV 65-67/2	A	66	SCRV 125-28/4	B
15	SCRV 50-38/2	A	41	SCRV 65-83/2	A	67	SCRV 125-32/4	B
16	SCRV 50-48/2	A	42	SCRV 80-13/2	A	68	SCRV 125-40/4	B
17	SCRV 50-58/2	A	43	SCRV 80-18/2	A	69	SCRV 125-48/4	B
18	SCRV 50-80/2	A	44	SCRV 80-22/2	A	70	SCRV 150-12.5/4	B
19	SCRV 50-12/2	A	45	SCRV 80-28/2	A	71	SCRV 150-17/4	B
20	SCRV 50-15/2	A	46	SCRV 80-40/2	A	72	SCRV 150-21/4	B
21	SCRV 50-18/2	A	47	SCRV 80-48/2	A	73	SCRV 150-25/4	B
22	SCRV 50-24/2	A	48	SCRV 80-30/2	A	74	SCRV 150-33/4	B
23	SCRV 50-28/2	A	49	SCRV 80-38/2	A	75	SCRV 150-40/4	B
24	SCRV 50-35/2	A	50	SCRV 80-47/2	A	76	SCRV 150-50/4	B
25	SCRV 50-40/2	A	51	SCRV 80-54/2	A			
26	SCRV 50-50/2	A	52	SCRV80-67/2	A			

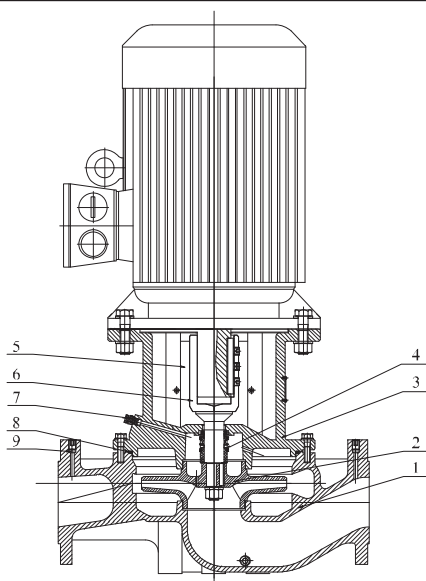
## КОНСТРУКТИВНЫЕ ОСОБЕННОСТИ

Насосы серии SCRВ являются моноблочными, состоящими из стандартного асинхронного электродвигателя и насосной части, соединенных переходным фланцем. Входной и выходной патрубки имеют одинаковые диаметры и расположены на одной линии. Уплотнение по линии вала – торцевое, одинарное, неразгруженное; уплотнение насосной камеры – уплотнительное кольцо круглого сечения.

Вал насоса жестко соединен с валом электродвигателя при помощи специальной муфты.

Конструкция насоса позволяет снять головную часть насоса (двигатель с переходным фланцем, рабочим колесом) без полного демонтажа насоса с трубопровода.

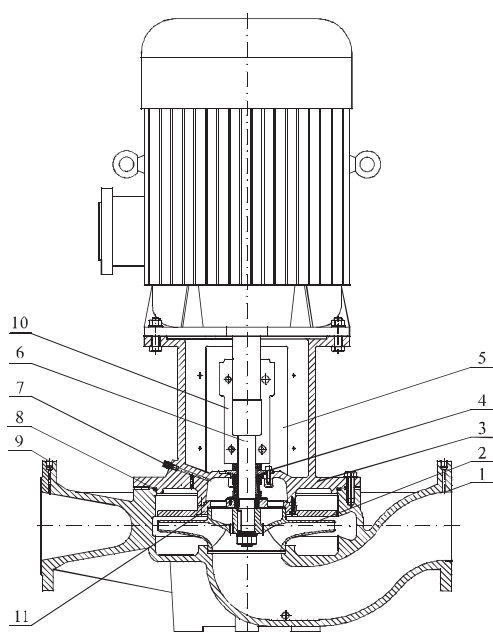
**Вид в разрезе SCRВ 32 – SCRВ 150**



**Таблица деталей и материал SCRВ 32 – SCRВ 150**

№.	Наименование деталей	Материал
1	Корпус	Чугун НТ200
2	Колесо рабочее	Чугун НТ200 / Нерж. сталь ZG07Cr19Ni9
3	Фланец переходной	Чугун НТ200
4	Уплотнение торцевое	Карбид графита / Карбид кремния
5	Щиток ограждения	Нерж. сталь 06Cr19Ni10
6	Вал насосной части	Нерж. сталь 20Cr13
7	Винт воздухоотводчика	Нерж. сталь 06Cr19Ni10
8	Кольцо уплотнительное	Бутадиен-нитрильный каучук (NBR)
9	Заглушка	Нерж. сталь 06Cr19Ni10

**Вид в разрезе SCRВ 125 – SCRВ 150**



**Таблица деталей и материал SCRВ 125 – SCRВ 150**

№.	Наименование деталей	Материал
1	Корпус	Чугун НТ200
2	Колесо рабочее	Чугун НТ200 / Нерж. сталь ZG07Cr19Ni9
3	Фланец переходной	Чугун НТ200
4	Уплотнение торцевое	Карбид графита / Карбид кремния
5	Щиток ограждения	Нерж. сталь 06Cr19Ni10
6	Вал насосной части	Нерж. сталь 20Cr13
7	Винт воздухоотводчика	Нерж. сталь 06Cr19Ni10
8	Кольцо уплотнительное	Бутадиен-нитрильный каучук (NBR)
9	Заглушка	Нерж. сталь 06Cr19Ni10
10	Муфта вала	Углеродистая сталь ZG270-500
11	Подшипник скольжения упорный	Чугун НТ200

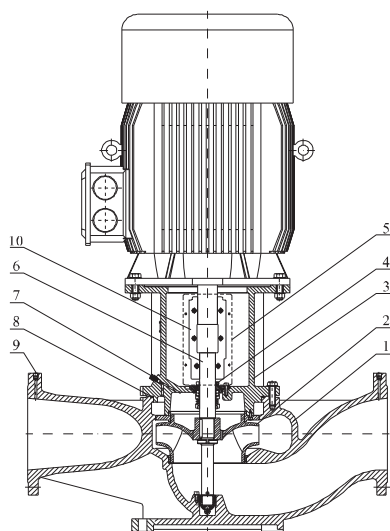
## ОБЩИЕ СВЕДЕНИЯ

Радиальные и осевые усилия воспринимаются подшипниками электродвигателя в насосах SCRВ 32 ~ SCRВ 150, в SCRВ 200 ~ SCRВ 250 в насосной части установлен дополнительный подшипник скольжения.

Для уменьшения радиальных и осевых нагрузок предусмотрены конструктивные особенности для каждой серии, в зависимости от типоразмера. В моделях насосов SCRВ 32 – SCRВ 150 радиальные и осевые усилия воспринимаются радиально-упорными подшипниками качения электродвигателя. В SCRВ 125 – SCRВ 150 осевая нагрузка частично снимается чугунным подшипником скольжения (поз. 11), а в моделях SCRВ 200, SCRВ 250, SCRВ 300 в насосной части установлен дополнительный радиально-упорный подшипник скольжения, что позволяет снять осевую нагрузку и надежно зафиксировать вал с рабочим колесом между 2 мя опорами.

В насосах серии SCRВ 300 применяются рабочие колеса двухстороннего всасывания, что исключает образование осевой нагрузки и приводит к увеличению срока службы подшипников и изделия в целом.

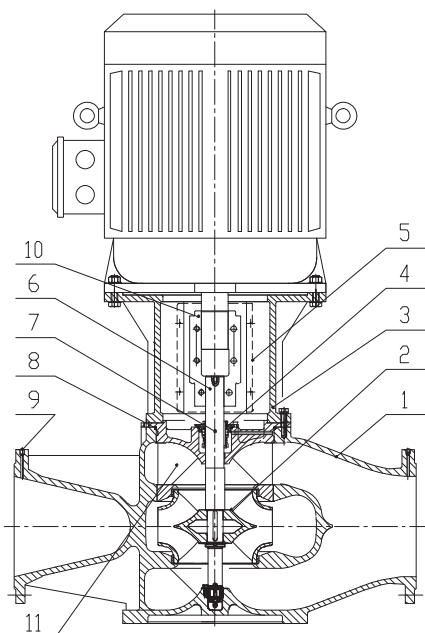
### Вид в разрезе SCRВ 200 – SCRВ 250



### Таблица деталей и материал SCRВ 200 – SCRВ 250

№.	Наименование деталей	Материал
1	Корпус	Чугун НТ200
2	Колесо рабочее	Чугун НТ200 / Нерж. сталь ZG07Cr19Ni9
3	Фланец переходной	Чугун НТ200
4	Уплотнение торцевое	Карбид графита / Карбид кремния
5	Щиток ограждения	Нерж. сталь 06Cr19Ni10
6	Вал насосной части	Нерж. сталь 20Cr13
7	Винт воздухоотводчика	Нерж. сталь 06Cr19Ni10
8	Кольцо уплотнительное	Бутадиен-нитрильный каучук (NBR)
9	Заглушка	Нерж. сталь 06Cr19Ni10
10	Муфта вала	Углеродистая сталь ZG270-500

### Вид в разрезе SCRВ 300



### Таблица деталей и материал SCRВ 300

№.	Наименование деталей	Материал
1	Корпус	Чугун НТ200
2	Колесо рабочее	Чугун НТ200 / Нерж. сталь ZG07Cr19Ni9
3	Фланец переходной	Чугун НТ200
4	Уплотнение торцевое	Карбид графита / Карбид кремния
5	Щиток ограждения	Нерж. сталь 06Cr19Ni10
6	Вал насосной части	Нерж. сталь 20Cr13
7	Винт воздухоотводчика	Нерж. сталь 06Cr19Ni10
8	Кольцо уплотнительное	Бутадиен-нитрильный каучук (NBR)
9	Заглушка	Нерж. сталь 06Cr19Ni10
10	Муфта вала	Углеродистая сталь ZG270-500
11	Крышка насоса	QT500-7

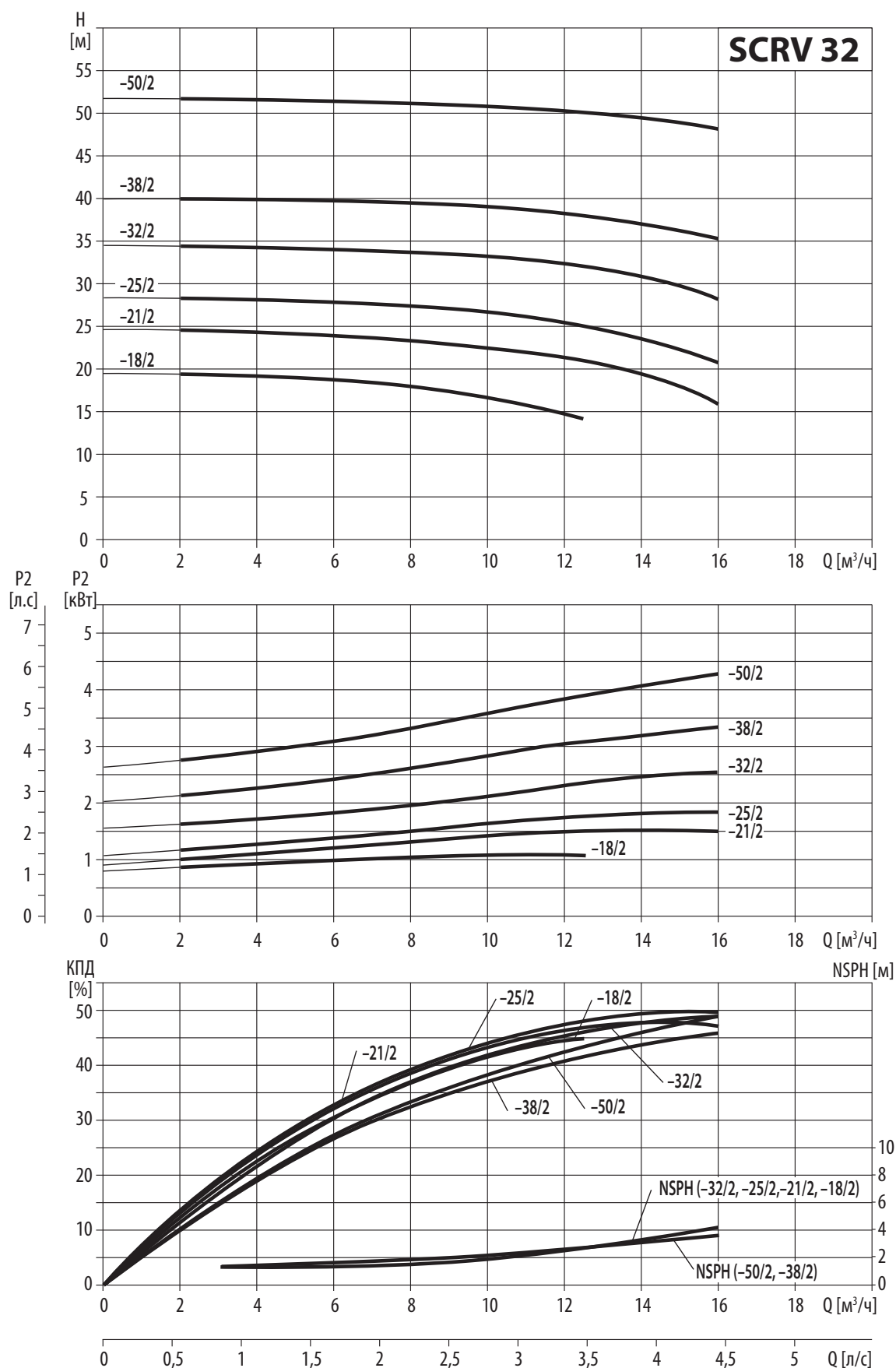
Серия SCRВ оборудована стандартными асинхронными двигателями:

- степень защиты: IP55;
- класс изоляции F.

Присоединительные размеры соответствуют стандарту JB/T8680.

Размеры фланцевого присоединения насоса соответствуют стандартам EN1092-2 и ISO 7005-2. Диаметры входа и выхода также выполнены в соответствии со стандартами. Материалы компонентов насосов см. в таблице.

# СЕРИЯ SCRВ 32

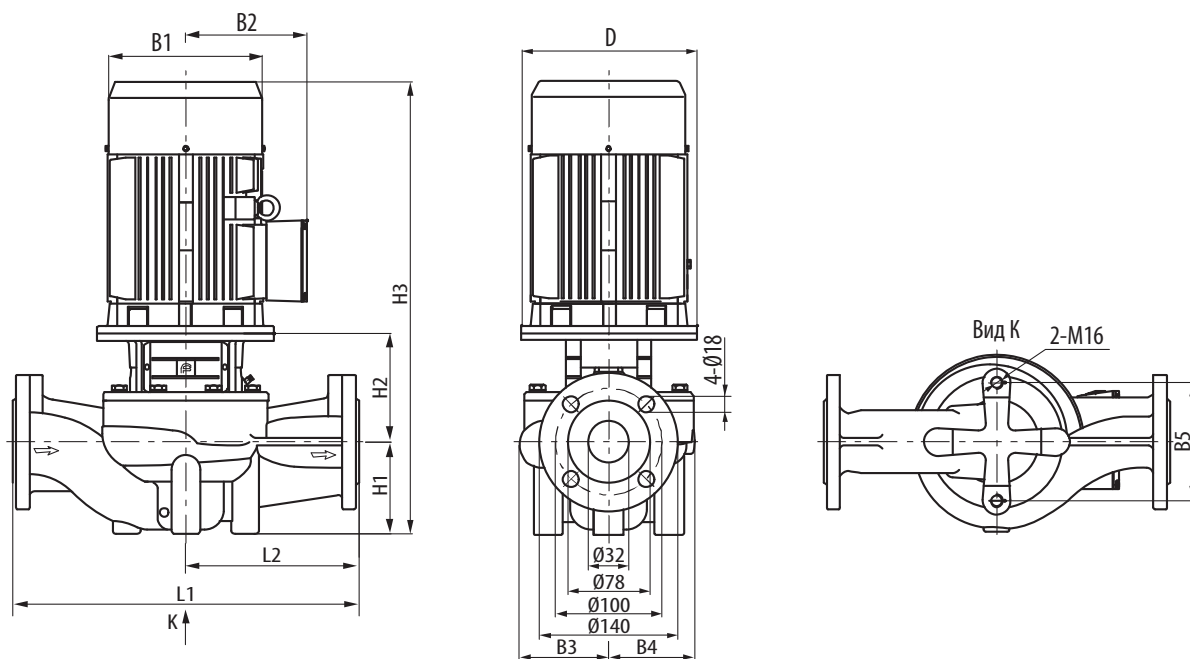




## СЕРИЯ SCRВ 32

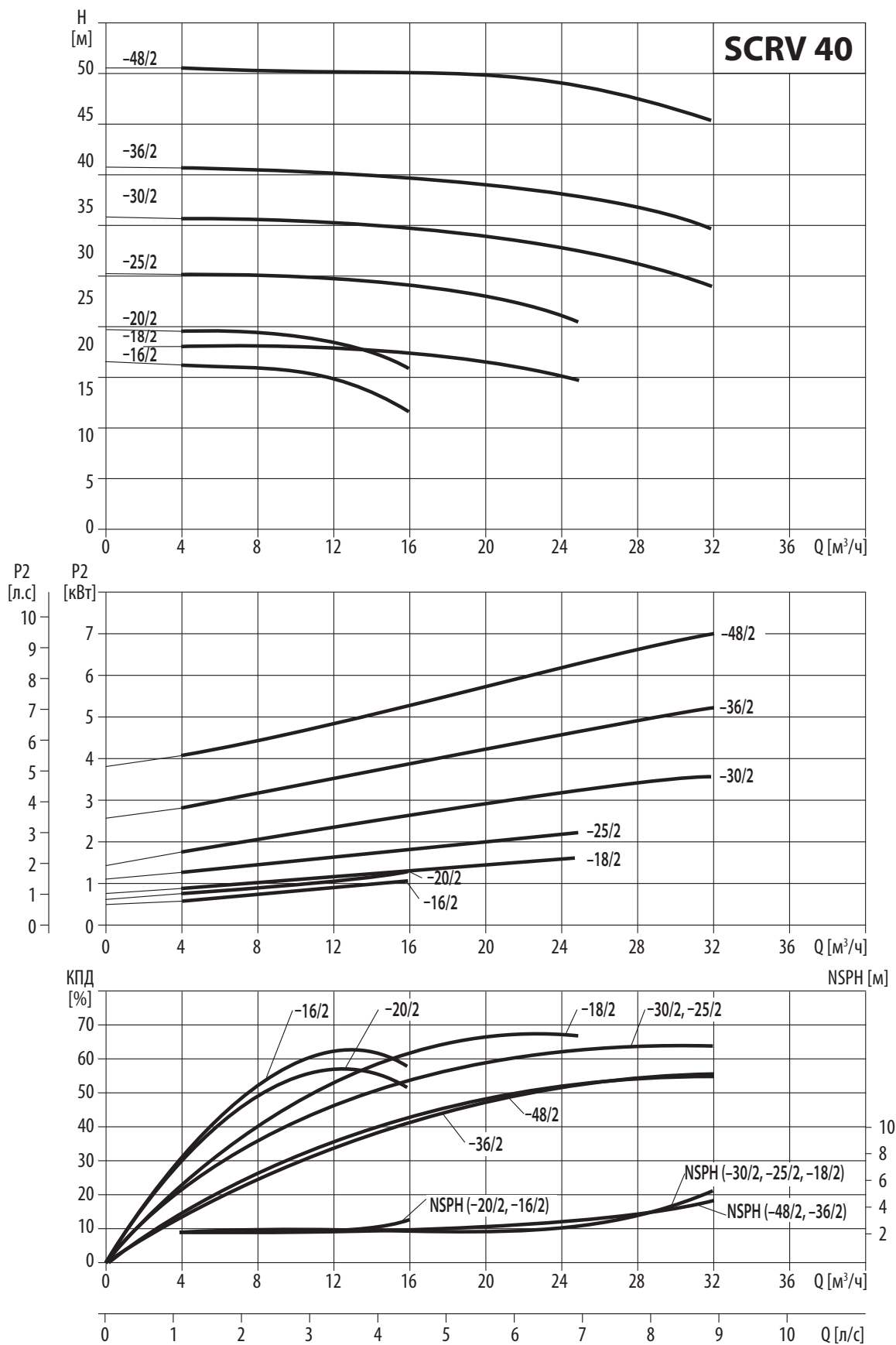
Модель	Приводной двигатель		Q (м³/ч)	2	4	6	8	10	12.5	14	16
	(кВт)	(л.с)									
SCRV 32-18/2	1,1	1,5	Н (м)	19,4	19,1	18,7	18	16,7	14,3		
SCRV 32-21/2	1,5	2		24,5	24,2	23,9	23,3	22,5	21	19,4	15,9
SCRV 32-25/2	2,2	3		28,3	28,2	28	27,5	26,7	25	23,6	20,7
SCRV 32-32/2	3	4		34,3	34,2	33,9	33,6	33,1	32	30,8	28,2
SCRV 32-38/2	4	5,5		39,8	39,8	39,7	39,4	39	38	37	35,2
SCRV 32-50/2	5,5	7,5		51,7	51,6	51,4	51,1	50,7	50	49,3	48

### Габаритно-присоединительные размеры и масса



Модель	Размер (мм)										Масса (кг)	
	D	B1	B2	B3	B4	B5	H1	H2	H3	L1		L2
SCRV 32-18/2	120	170	142	125	117	144	100	166	511	340	170	50
SCRV 32-21/2	140	190	155	125	117	144	100	166	556	340	170	56
SCRV 32-25/2	140	190	155	125	117	144	100	166	556	340	170	59
SCRV 32-32/2	160	197	165	125	117	144	100	185	630	340	170	68
SCRV 32-38/2	160	230	188	144	144	144	100	185	640	440	220	79
SCRV 32-50/2	200	260	208	144	144	144	100	213	703	440	220	104

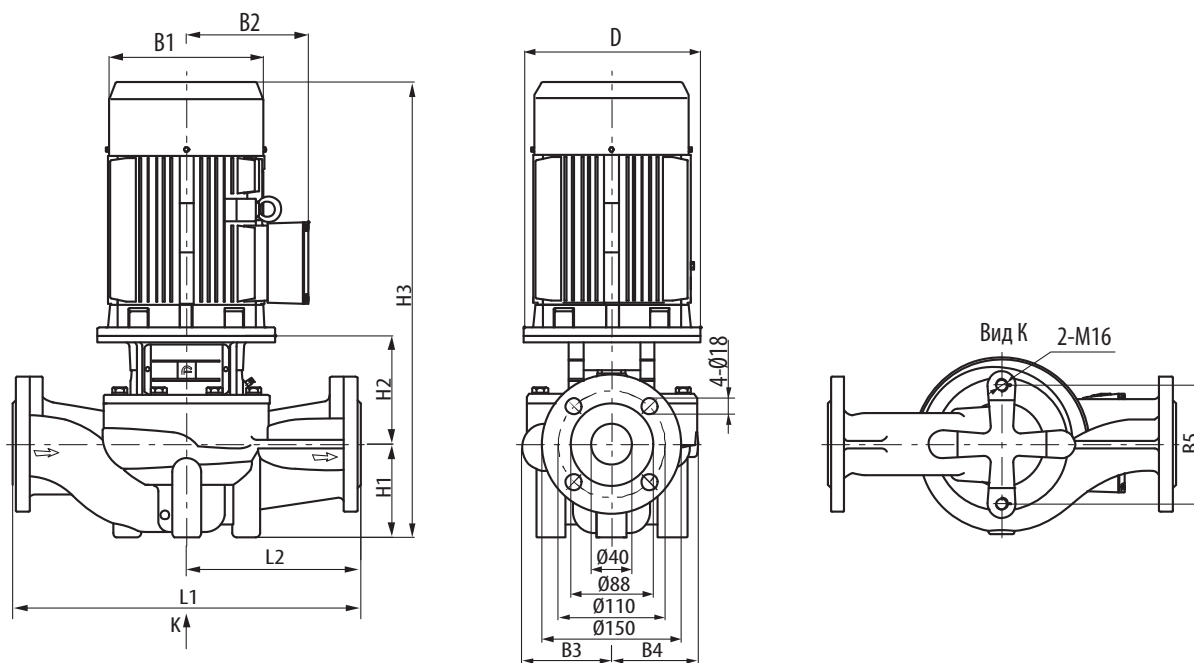
# СЕРИЯ SCRВ 40



## СЕРИЯ SCRВ 40

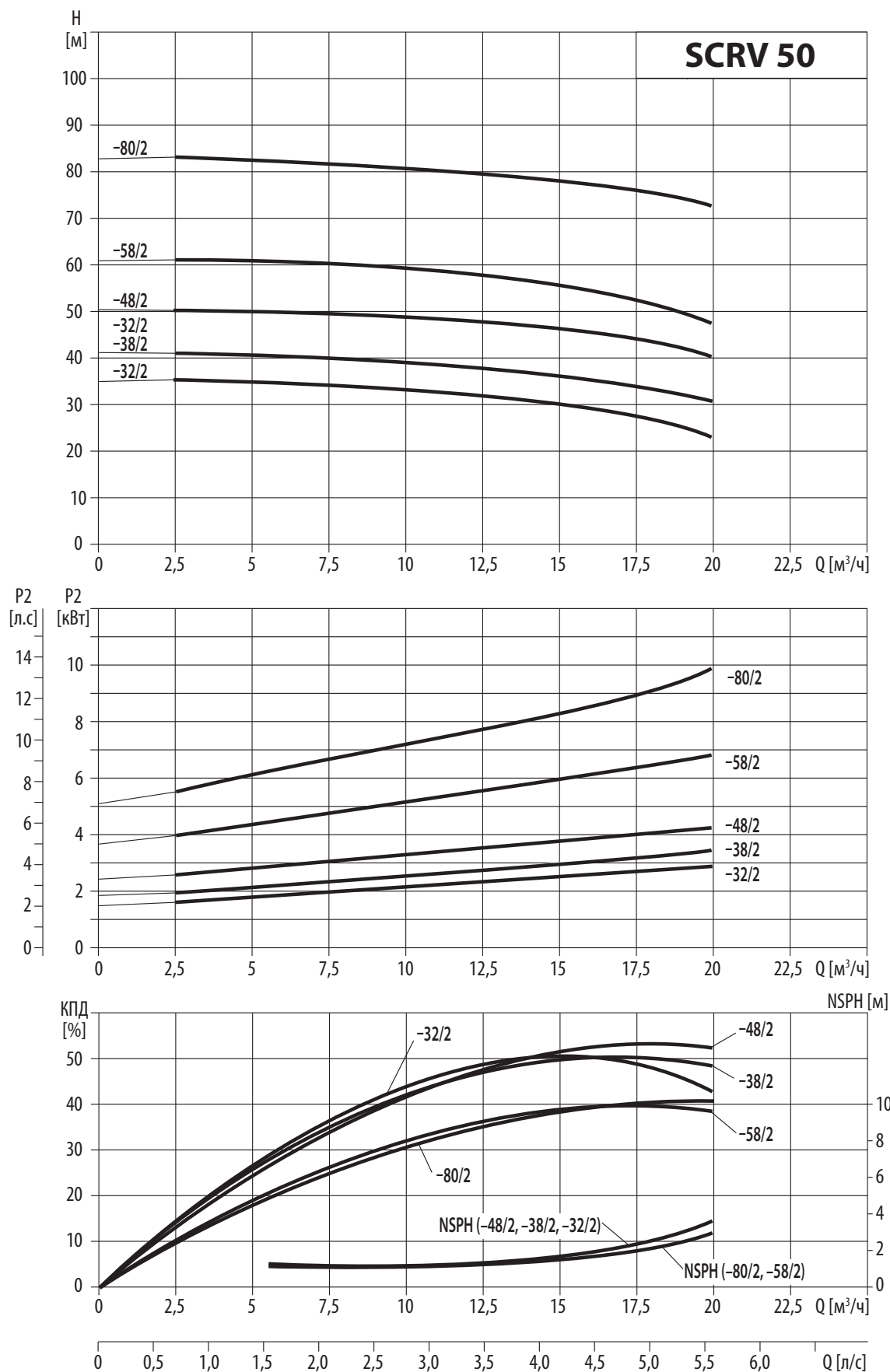
Модель	Приводной двигатель		Q (м³/ч)	4	8	12.5	16	20	25	28	32
	(кВт)	(л.с)									
SCRV 40-16/2	1,1	1,5	Н (м)	17,8	17,3	16	12,5				
SCRV 40-20/2	1,5	2		21,5	21,1	20	17,2				
SCRV 40-18/2	2,2	3		19,9	19,8	19,5	19	18	15,8		
SCRV 40-25/2	3	4		27,7	27,5	27,1	26,4	25	22,5		
SCRV 40-30/2	4	5,5		33,8	33,6	33,1	32,6	31,7	30	28,6	26,1
SCRV 40-36/2	5,5	7,5		39	38,8	38,5	38,1	37,3	36	35	32,6
SCRV 40-48/2	7,5	10		49,8	49,7	49,5	49,4	49	48	46,6	44,2

### Габаритно-присоединительные размеры и масса



Модель	Размер (мм)											Масса (кг)
	D	B1	B2	B3	B4	B5	H1	H2	H3	L1	L2	
SCRV 40-16/2	120	170	142	97	96	120	68	150	463	320	160	40
SCRV 40-20/2	140	190	155	97	96	120	68	160	518	320	160	46
SCRV 40-18/2	140	190	155	110	95	144	100	167	557	340	170	53
SCRV 40-25/2	160	197	165	127	115	144	100	185	630	340	170	70
SCRV 40-30/2	160	230	188	127	115	144	100	185	640	340	170	77
SCRV 40-36/2	200	260	208	138	125	144	110	213	713	440	220	106
SCRV 40-48/2	200	260	208	138	125	144	110	213	713	440	220	110

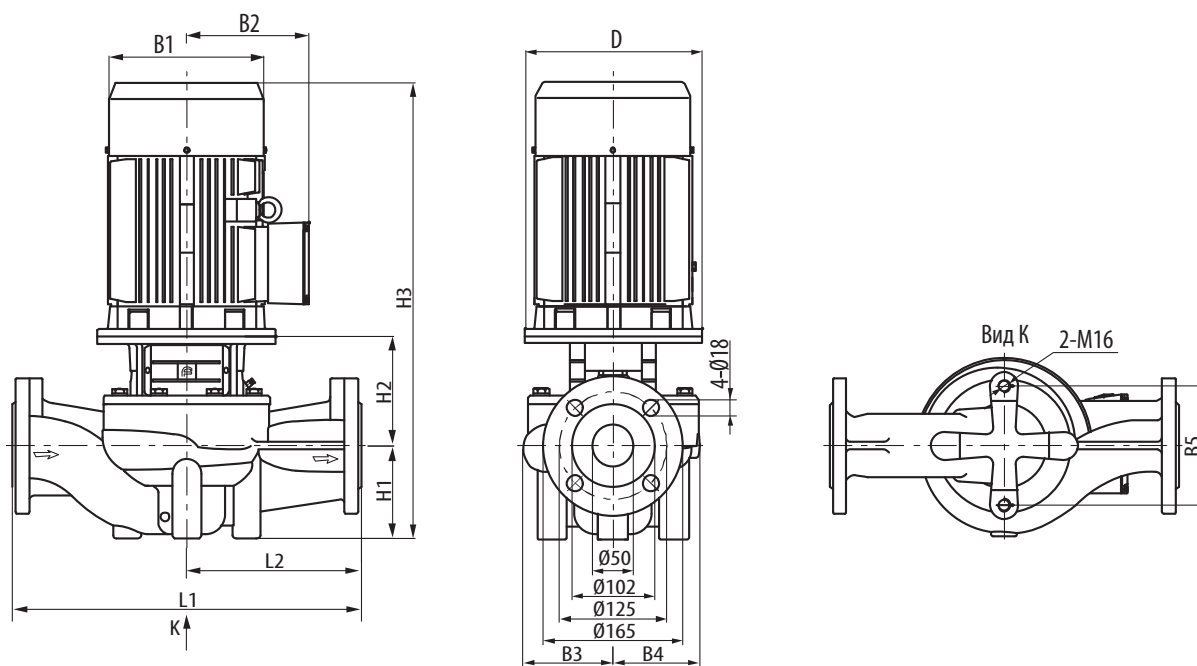
# СЕРИЯ SCRВ 50



# СЕРИЯ SCRВ 50

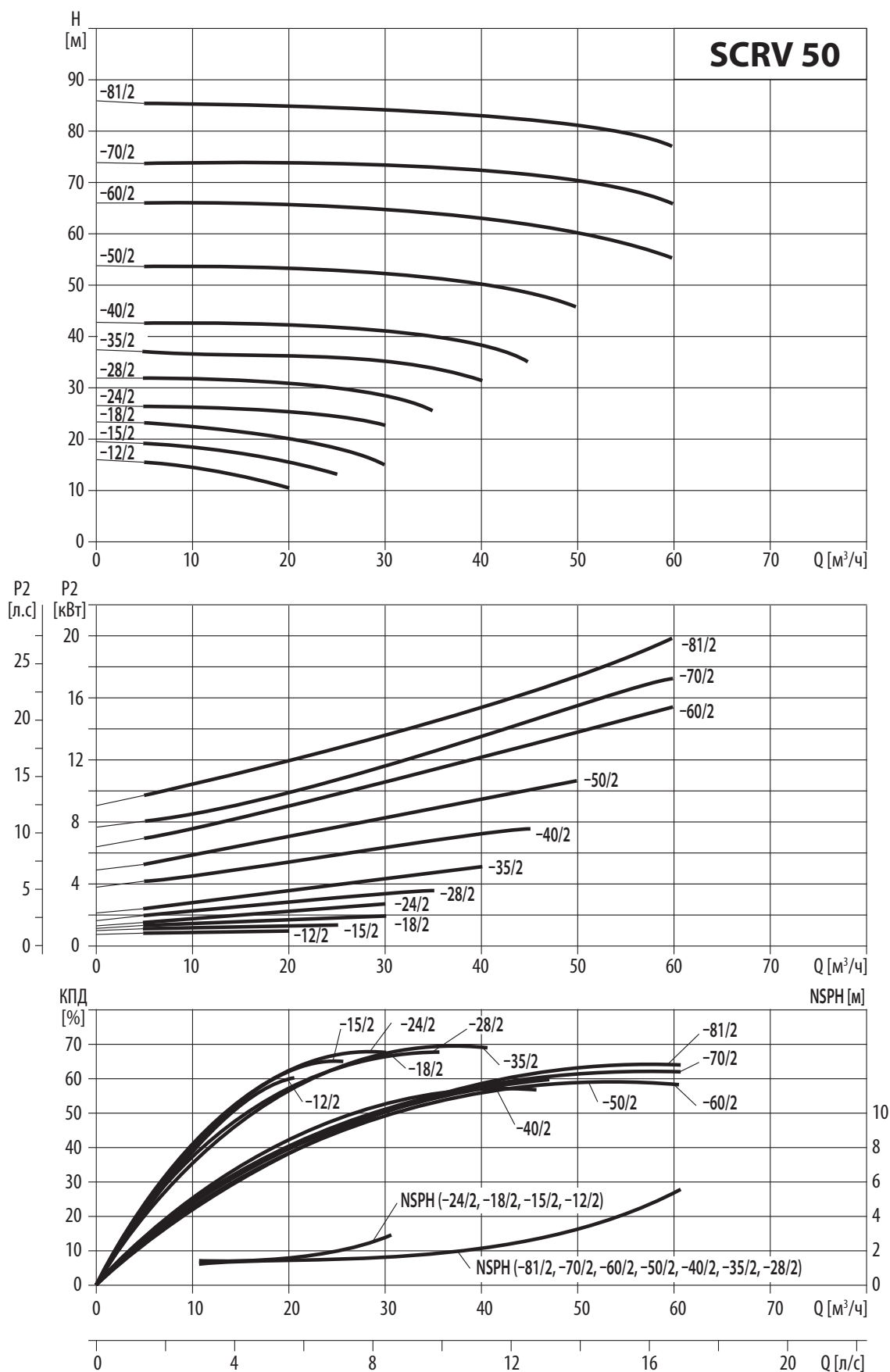
Модель	Приводной двигатель		Q (м³/ч)	2,5	5	7,5	10	12,5	15	17,5	20
	(кВт)	(л.с)									
SCRV 50-32/2	3	4	Н (м)	35	34,6	34	33,2	32	30,5	27,9	23,3
SCRV 50-38/2	4	5,5		40,8	40,6	40,2	39,2	38	36,2	33,9	30,4
SCRV 50-48/2	5,5	7,5		50,5	50	49,7	49	48	46,5	44,2	40,7
SCRV 50-58/2	7,5	10		61	60,6	60,1	59,2	58	55,7	52,2	47,8
SCRV 50-80/2	11	15		82,9	82,6	82,2	81,2	80	78,4	76,1	73

## Габаритно-присоединительные размеры и масса



Модель	Размер (мм)											Масса (кг)
	D	B1	B2	B3	B4	B5	H1	H2	H3	L1	L2	
SCRV 50-32/2	160	197	165	128	128	144	105	162	612	400	200	65
SCRV 50-38/2	160	230	188	128	128	144	105	162	622	400	200	71
SCRV 50-48/2	200	260	208	128	128	144	105	186	681	400	200	85
SCRV 50-58/2	200	260	208	163	163	144	105	196	692	440	220	110
SCRV 50-80/2	350	330	255	163	163	144	105	196	852	440	220	185

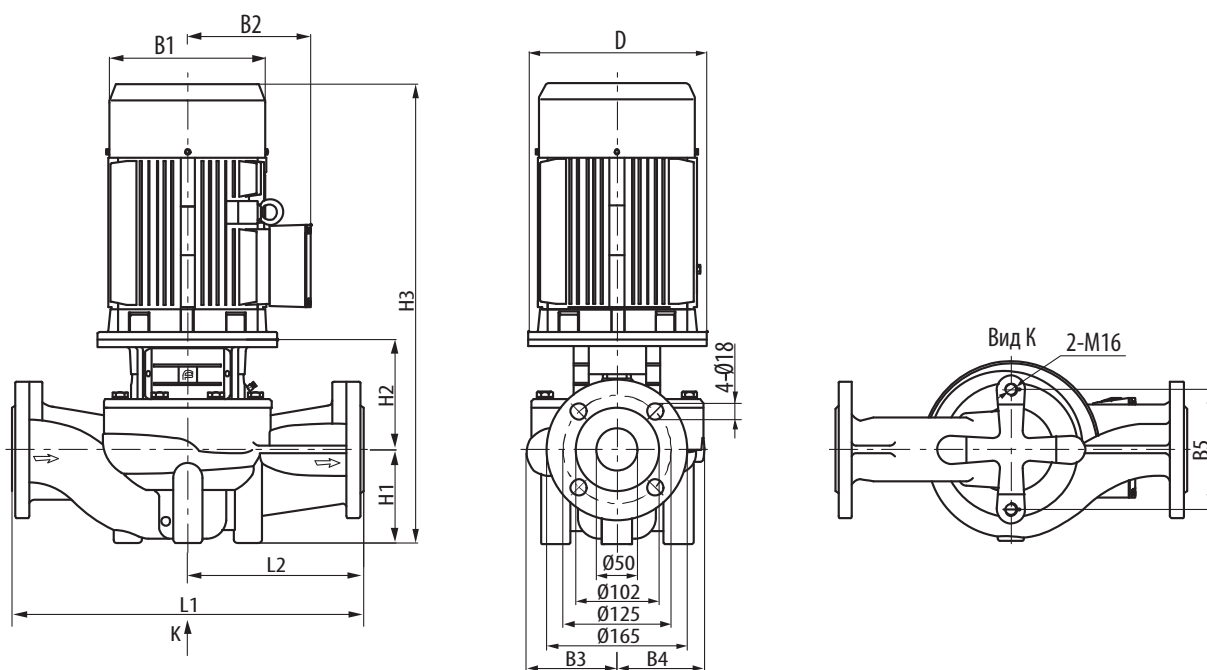
# СЕРИЯ SCRВ 50



# СЕРИЯ SCRВ 50

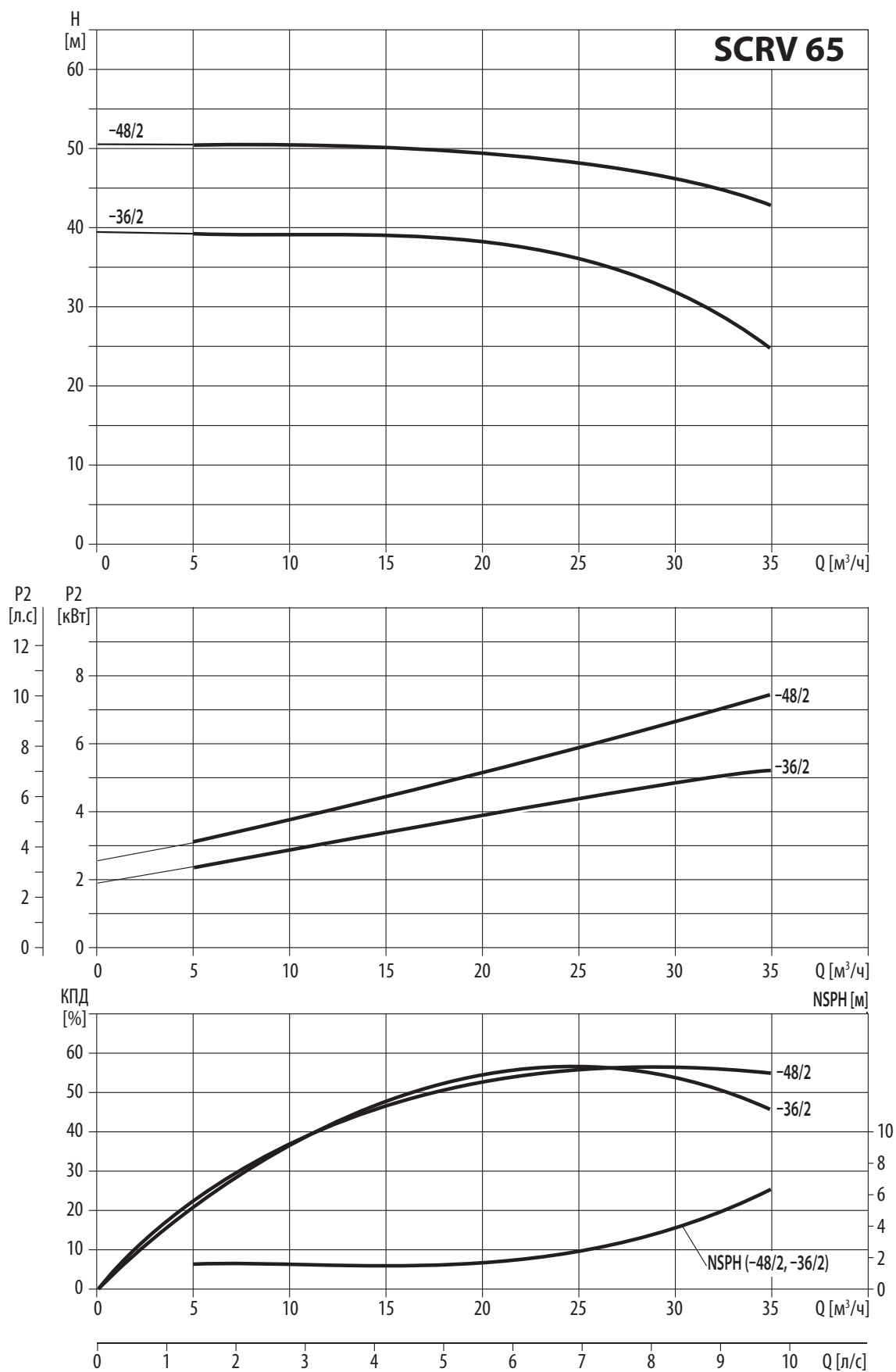
Модель	Приводной двигатель		Q (м³/ч)	5	10	16	20	25	30	35	40	45	50	60
	(кВт)	(л.с)												
SCRV 50-12/2	1,1	1,5	Н (м)	15,2	14,2	12	10							
SCRV 50-15/2	1,5	2		18,9	18	16,5	15	12,6						
SCRV 50-18/2	2,2	3		22,8	22,3	21	19,8	18	15					
SCRV 50-24/2	3	4		26,2	26	25,5	25	24	22,3					
SCRV 50-28/2	4	5,5		31,5	31,3	31	30,5	29,5	28	25,5				
SCRV 50-35/2	5,5	7,5		36,9	36,7	36,5	36,2	35,8	35	33,7	31,5			
SCRV 50-40/2	7,5	10		42,3	42,2	41,9	41,7	41,3	40,8	40	38,3	35		
SCRV 50-50/2	11	15		53,5	53,4	53,1	52,9	52,5	51,9	51,1	50	48,4	45,8	
SCRV 50-60/2	15	20		65,7	65,8	65,7	65,6	65,3	64,7	63,9	62,8	61,6	60	55,4
SCRV 50-70/2	18,5	25		73,7	73,6	73,4	73,3	73,1	72,9	72,5	72	71,2	70	65,4
SCRV 50-81/2	22	30		85,5	85,3	85	84,8	84,5	84	83,5	82,8	82,1	81	77,1

## Габаритно-присоединительные размеры и масса



Модель	Размер (мм)											Масса (кг)
	D	B1	B2	B3	B4	B5	H1	H2	H3	L1	L2	
SCRV 50-12/2	120	170	142	117	115	144	115	153	513	340	170	56
SCRV 50-15/2	140	190	155	117	115	144	115	153	558	340	170	62
SCRV 50-18/2	140	190	155	117	115	144	115	153	558	340	170	65
SCRV 50-24/2	160	197	165	117	115	144	115	172	632	340	170	74
SCRV 50-28/2	160	230	188	129	115	144	115	175	645	340	170	79
SCRV 50-35/2	200	260	208	129	115	144	115	197	702	340	170	103
SCRV 50-40/2	200	260	208	171	158	144	115	187	692	440	220	118
SCRV 50-50/2	350	330	255	171	158	144	115	250	865	440	220	181
SCRV 50-60/2	350	330	255	171	158	144	115	250	865	440	220	191
SCRV 50-70/2	350	330	255	171	158	144	115	250	915	440	220	209
SCRV 50-81/2	350	360	285	171	158	144	115	250	940	440	220	245

# СЕРИЯ SCRВ 65

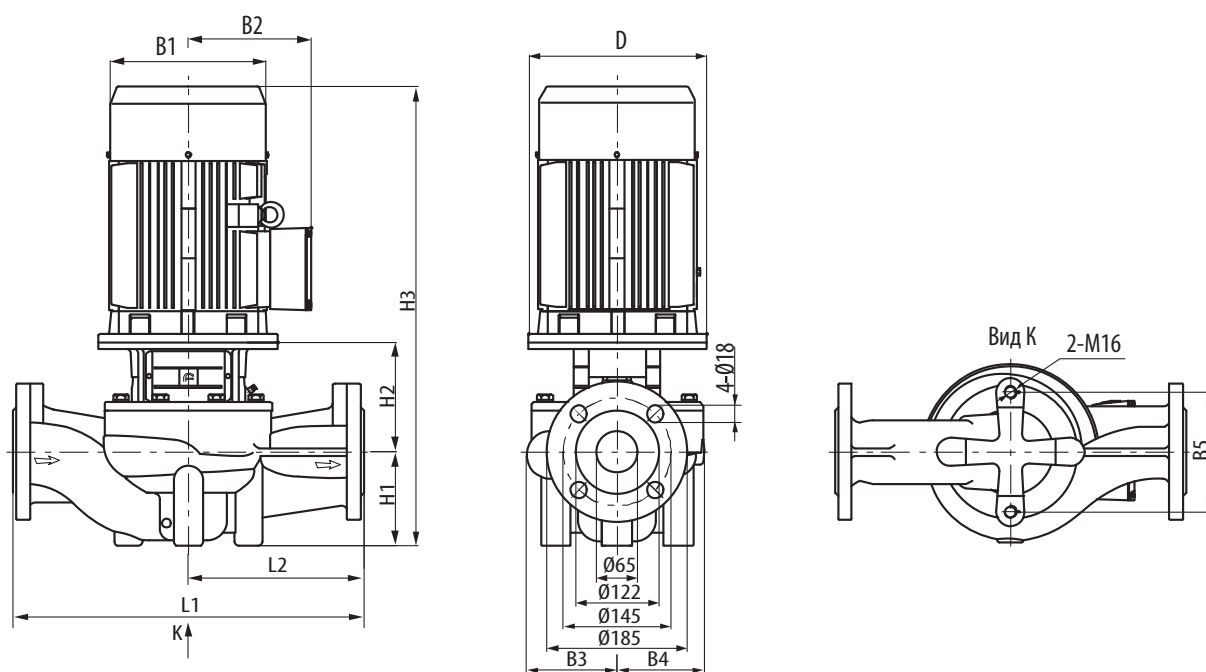




# СЕРИЯ SCRВ 65

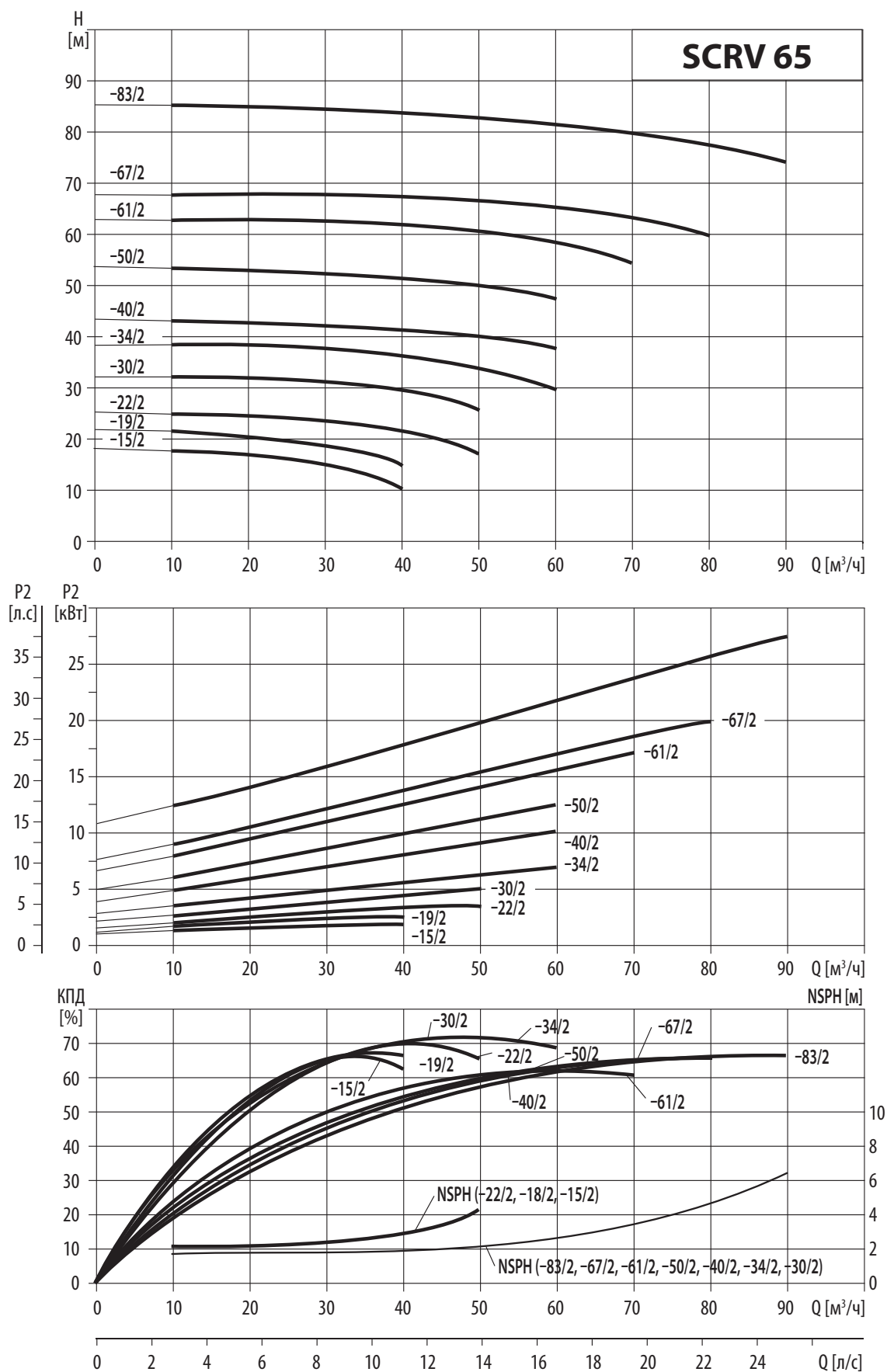
Модель	Приводной двигатель		Q (м³/ч)	5	10	15	20	25	30	35
	(кВт)	(л.с)								
SCRV 65-36/2	5,5	7,5	H (м)	39,2	39,1	38,9	38,2	36	31,8	24,8
SCRV 65-48/2	7,5	10		50,4	50,3	50	49,3	48	45,9	42,5

## Габаритно-присоединительные размеры и масса



Модель	Размер (мм)											Масса (кг)
	D	B1	B2	B3	B4	B5	H1	H2	H3	L1	L2	
SCRV 65-36/2	200	260	208	128	128	144	105	194	689	400	200	87
SCRV 65-48/2	200	260	208	128	128	144	105	194	689	400	200	91

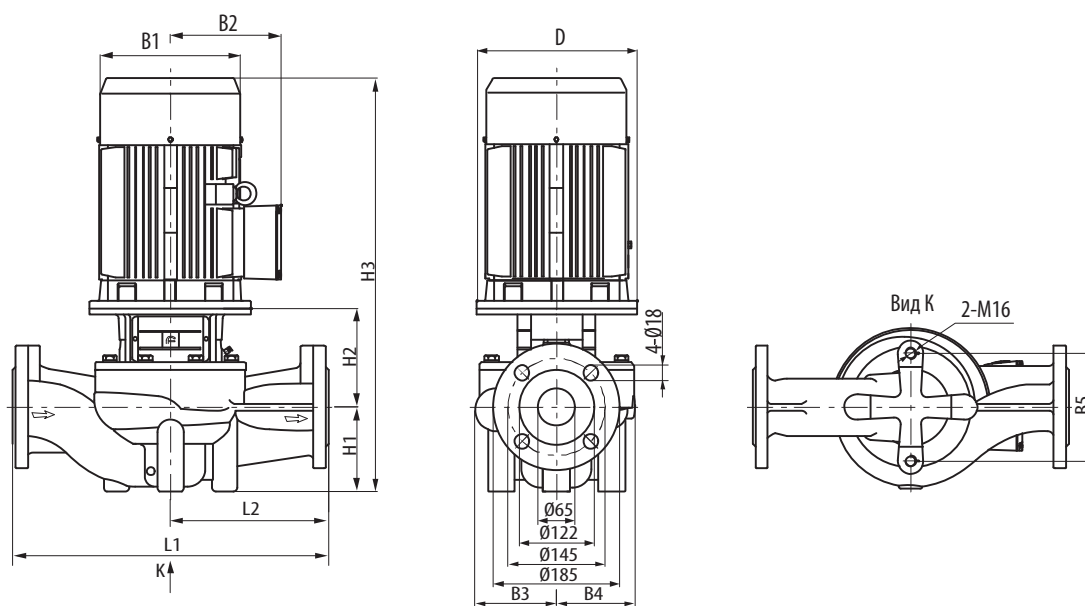
# СЕРИЯ SCRВ 65



# СЕРИЯ SCRВ 65

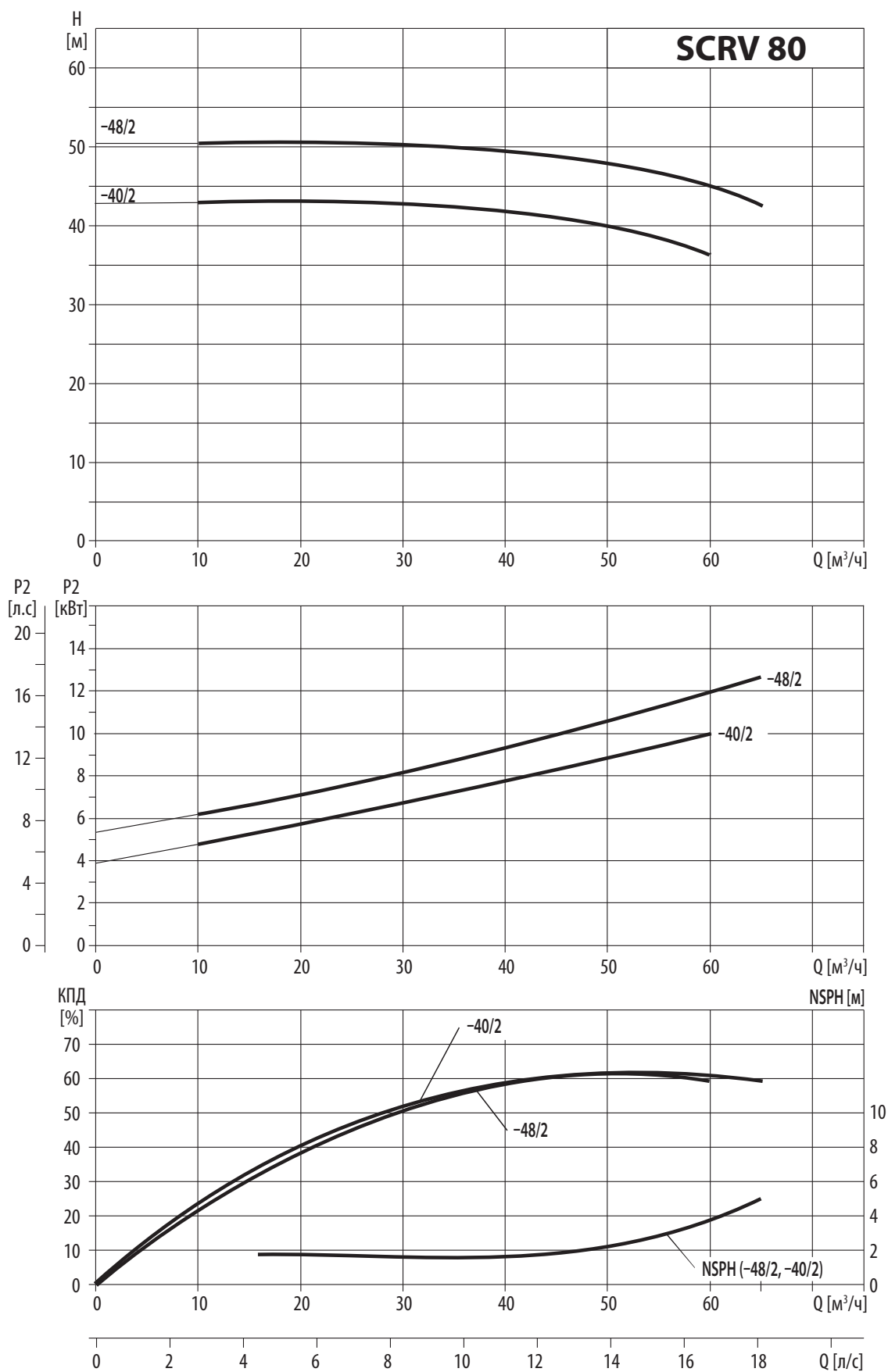
Модель	Приводной двигатель		Q (м³/ч)	10	20	30	40	50	60	70	80	90
	(кВт)	(л.с)										
SCRV 65-15/2	2,2	3	Н (м)	17,9	17	15	10,7					
SCRV 65-19/2	3	4		21,7	20,8	19	15,2					
SCRV 65-22/2	4	5,5		25,1	24,7	23,9	22	17,5				
SCRV 65-30/2	5,5	7,5		32,4	32,1	31,5	30	26,1				
SCRV 65-34/2	7,5	10		38,6	38,2	37,6	36,4	34	29,6			
SCRV 65-40/2	11	15		43,4	42,9	42,3	41,4	40	37,6			
SCRV 65-50/2	15	20		53,6	53,3	52,7	51,6	50	47,3			
SCRV 65-61/2	18,5	25		63,1	63,2	63	62,3	61	58,8	54,8		
SCRV 65-67/2	22	30		68	67,8	67,7	67,5	67	65,8	63,4	59,7	
SCRV 65-83/2	30	40		85,4	85,1	84,6	83,9	83	81,7	80	77,8	74,2

## Габаритно-присоединительные размеры и масса



Модель	Размер (мм)											Масса (кг)
	D	B1	B2	B3	B4	B5	H1	H2	H3	L1	L2	
SCRV 65-15/2	140	190	155	142	124	144	105	172	567	360	180	65
SCRV 65-19/2	160	197	165	142	124	144	105	191	641	360	180	74
SCRV 65-22/2	160	230	188	142	124	144	105	191	651	360	180	81
SCRV 65-30/2	200	260	208	142	124	144	105	213	708	360	180	105
SCRV 65-34/2	200	260	208	142	124	144	105	213	708	360	180	108
SCRV 65-40/2	350	330	255	179	167	144	125	262	887	475	238	183
SCRV 65-50/2	350	330	255	179	167	144	125	262	887	475	238	193
SCRV 65-61/2	350	330	255	179	167	144	125	262	937	475	238	210
SCRV 65-67/2	350	330	255	179	167	144	125	262	962	475	238	248
SCRV 65-83/2	400	400	310	179	167	144	125	262	1037	475	238	309

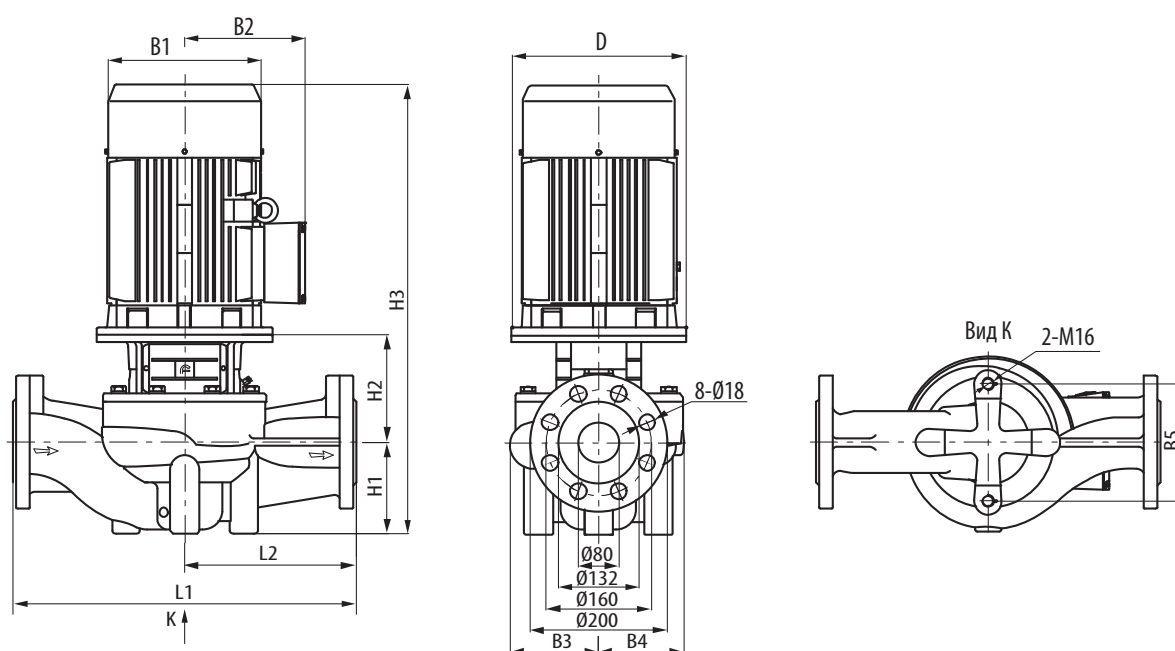
# СЕРИЯ SCRВ 80



# СЕРИЯ SCRВ 80

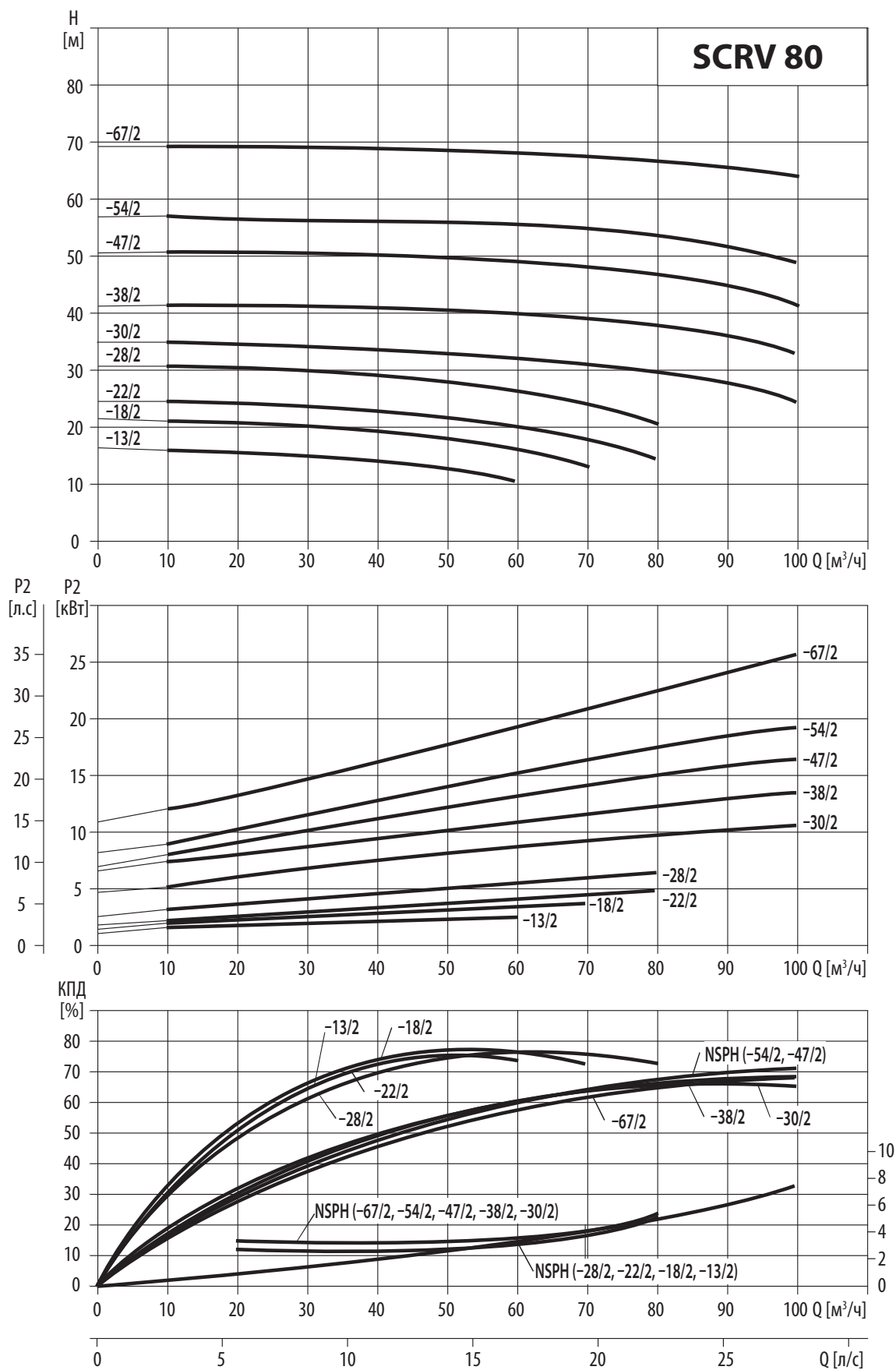
Модель	Приводной двигатель		Q (м³/ч)	10	20	30	40	50	60	65
	(кВт)	(л.с)								
SCRV 80-40/2	11	15	H (м)	42,8	42,8	42,7	41,8	40	36,5	
SCRV 80-48/2	15	20		50,4	50,4	50,2	49,5	48	45	42,6

## Габаритно-присоединительные размеры и масса



Модель	Размер (мм)											Масса (кг)
	D	B1	B2	B3	B4	B5	H1	H2	H3	L1	L2	
SCRV 80-40/2	350	330	255	137	128	144	115	240	855	500	250	170
SCRV 80-48/2	350	330	255	137	128	144	115	240	855	500	250	181

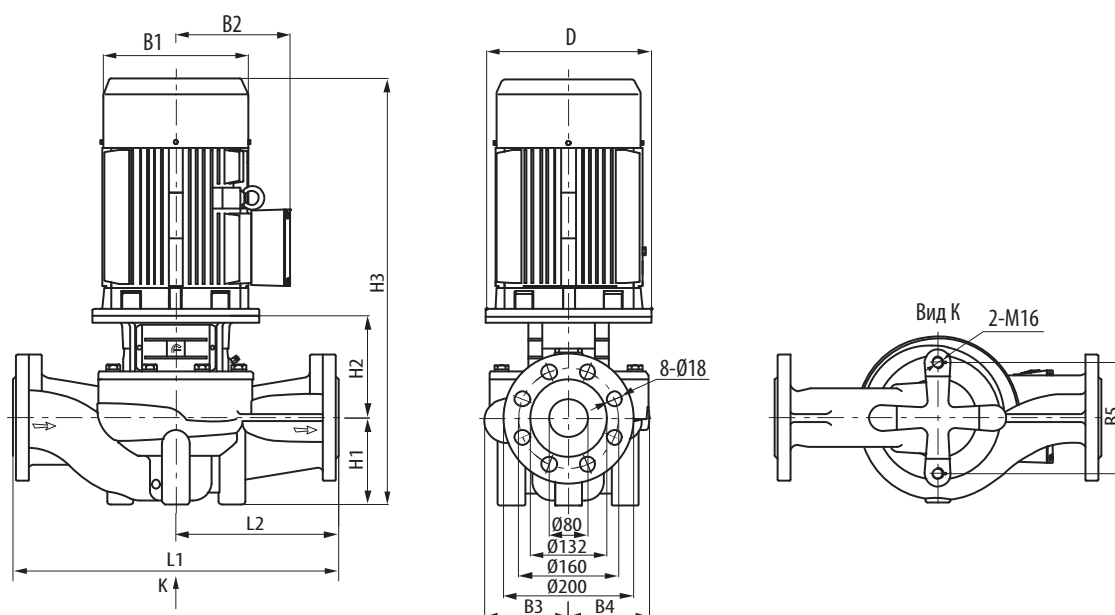
# СЕРИЯ SCRВ 80



# СЕРИЯ SCRВ 80

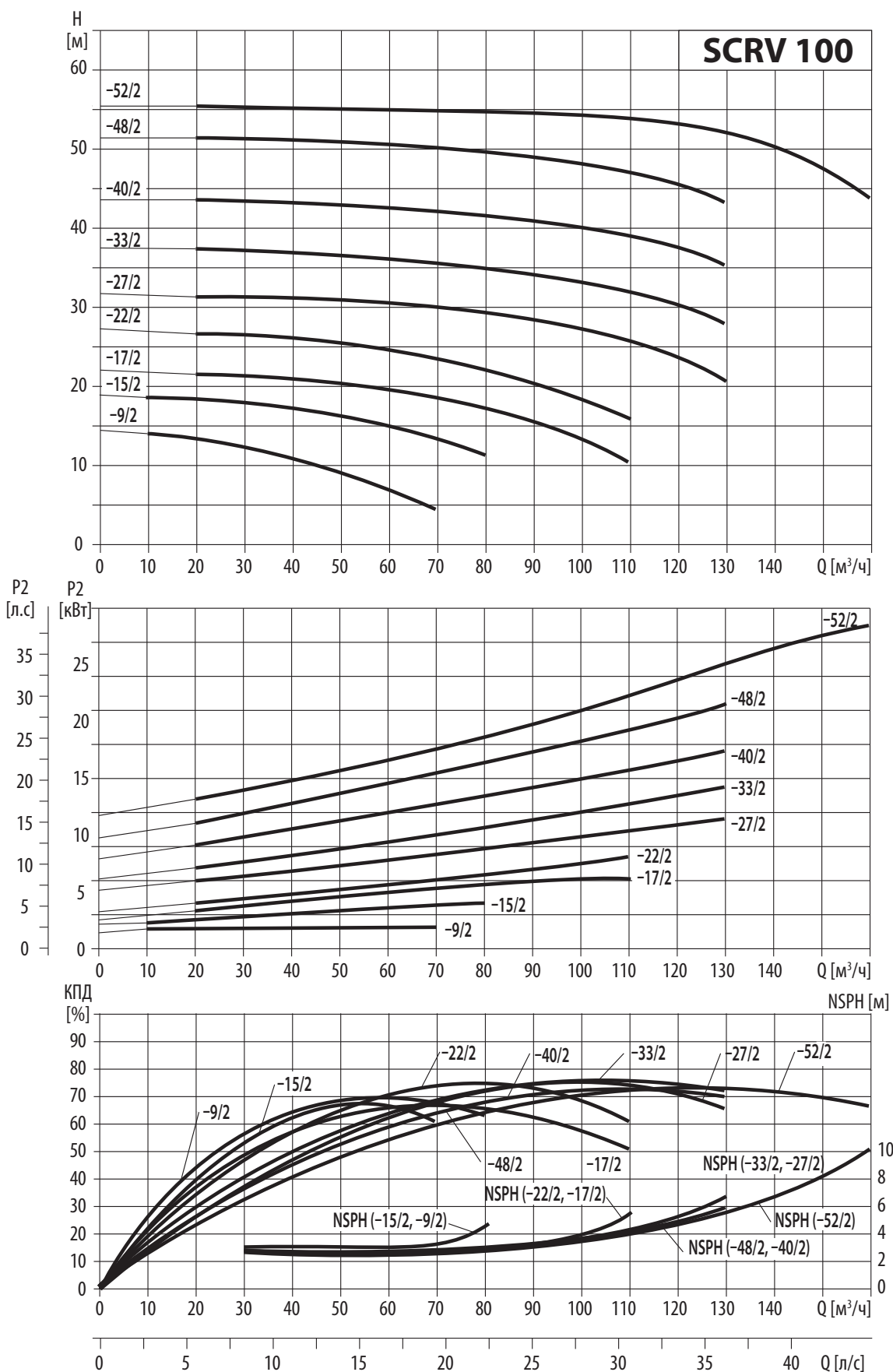
Модель	Приводной двигатель		Q (м³/ч)	10	20	30	40	50	60	70	80	90	100
	(кВт)	(л.с)											
SCRV 80-13/2	3	4	H (м)	16,1	15,8	15,2	14,3	13	10,9				
SCRV 80-18/2	4	5,5		21,1	20,8	20,2	19,2	18	16,2	13,2			
SCRV 80-22/2	5,5	7,5		24,4	24,1	23,7	23	22	20,5	18	14,3		
SCRV 80-28/2	7,5	10		30,6	30,4	30	29,3	28	26,3	24	20,6		
SCRV 80-30/2	11	15		34,8	34,5	34,2	33,8	33,2	32,4	31,3	30	27,8	24,7
SCRV 80-38/2	15	20		41,2	41,2	41,1	40,9	40,6	40,1	39,3	38	36	32,9
SCRV 80-47/2	18,5	25		50,6	50,4	50	49,8	49,6	49,1	48,3	47	44,8	41,4
SCRV 80-54/2	22	30		57	57	56,8	56,6	56,3	56	55,3	54	52,2	49,2
SCRV 80-67/2	30	40		69,2	69	68,8	68,7	68,6	68,3	67,8	67	65,9	63,9

## Габаритно-присоединительные размеры и масса



Модель	Размер (мм)											Масса (кг)
	D	B1	B2	B3	B4	B5	H1	H2	H3	L1	L2	
SCRV 80-13/2	160	197	165	142	124	160	97	219	661	450	225	84
SCRV 80-18/2	160	230	188	142	124	160	97	219	671	450	225	91
SCRV 80-22/2	200	260	208	142	124	160	97	241	728	450	225	114
SCRV 80-28/2	200	260	208	142	124	160	97	241	728	450	225	117
SCRV 80-30/2	350	330	255	182	163	144	115	279	894	500	250	194
SCRV 80-38/2	350	330	255	182	163	144	115	279	894	500	250	204
SCRV 80-47/2	350	330	255	182	163	144	115	279	944	500	250	222
SCRV 80-54/2	350	330	255	182	163	144	115	279	969	500	250	258
SCRV 80-67/2	400	400	310	182	163	144	115	279	1044	500	250	319

# СЕРИЯ SCRВ 100

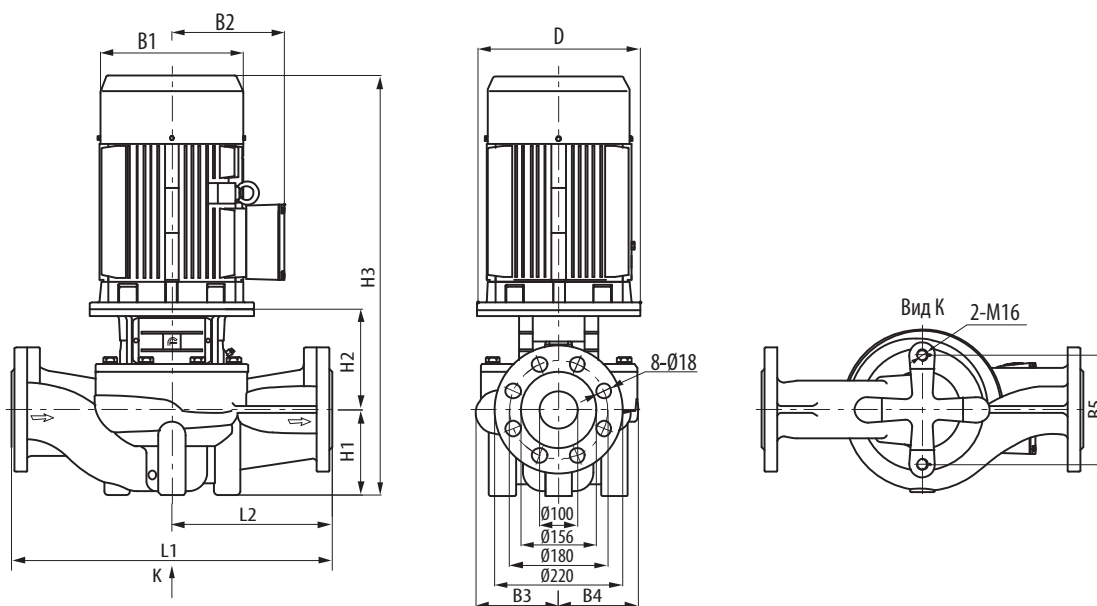




# СЕРИЯ SCRV 100

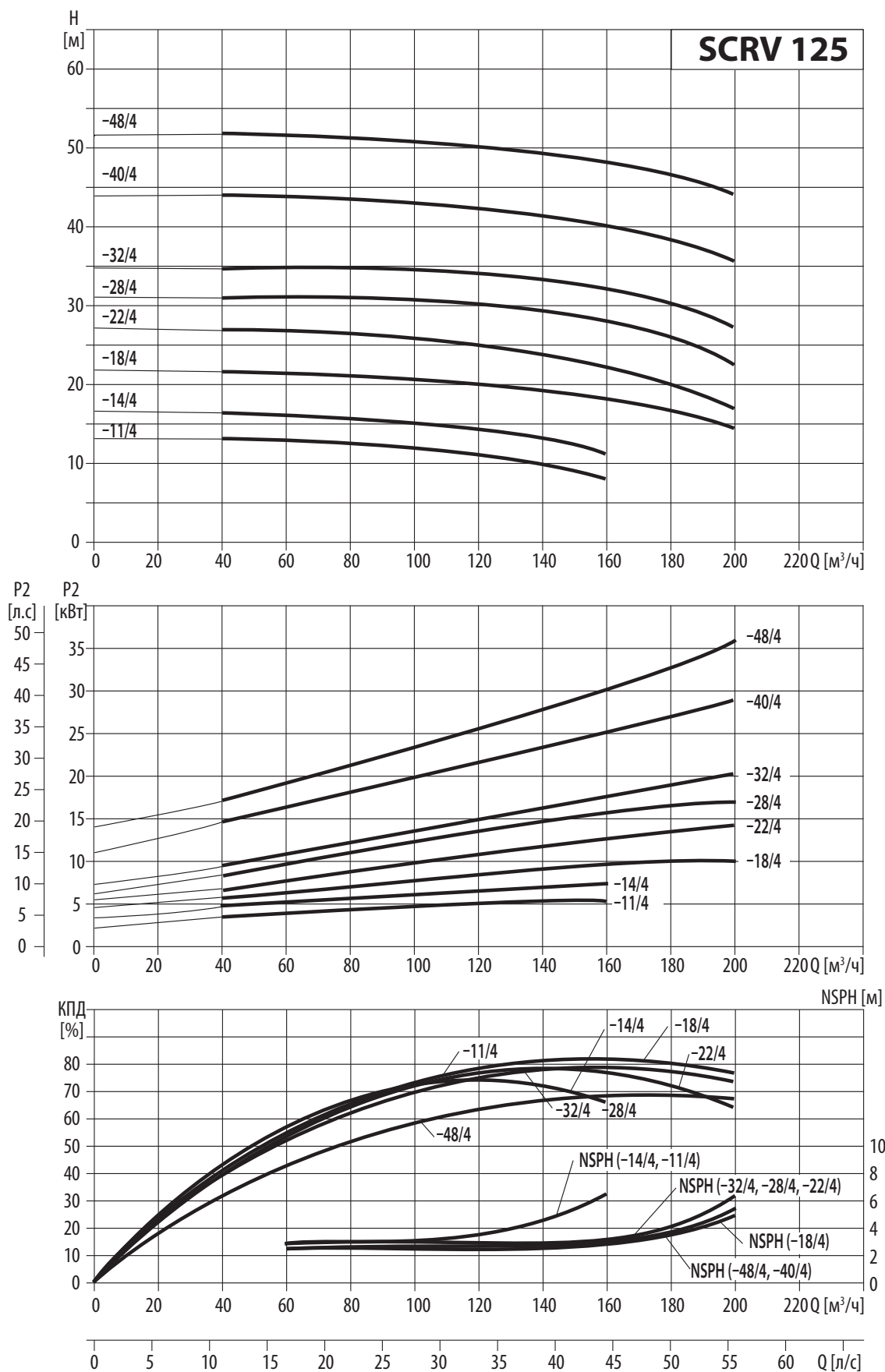
Модель	Приводной двигатель		Q (м³/ч)	H (м)															
	(кВт)	(л.с)		10	20	30	40	50	60	70	80	90	100	110	120	130	145	160	
SCRV 100-9/2	2,2	3	H (м)	13,9	13,2	12,2	10,8	9	6,8	4,4									
SCRV 100-15/2	4	5,5		18,6	18,2	17,7	17,1	16,2	15	13,4	11								
SCRV 100-17/2	5,5	7,5		21,7	21,5	21,1	20,7	20	19,2	18,3	17	15,3	13	10,4					
SCRV 100-22/2	7,5	10		26,8	26,6	26,3	25,9	25,3	24,5	23,4	22	20,3	18,2	15,8					
SCRV 100-27/2	11	15		31,5	31,3	31,1	30,9	30,7	30,3	29,8	29,2	28,2	27	25,5	23,6	20,8			
SCRV 100-33/2	15	20		37,1	37	36,8	36,6	36,2	35,8	35,3	34,7	33,9	33	31,7	30,1	27,9			
SCRV 100-40/2	18,5	25		43,3	43,2	43,1	42,9	42,7	42,4	42,1	41,6	40,9	40	38,9	37,4	35,3			
SCRV 100-48/2	22	30		51,2	51,1	51	50,8	50,6	50,3	49,9	49,4	48,8	48	46,9	45,3	43,2			
SCRV 100-52/2	30	40		55,3	55,3	55,3	55,3	55,2	55,1	54,8	54,6	54,4	54,2	53,8	53,1	52	49	43,5	

## Габаритно-присоединительные размеры и масса



Модель	Размер (мм)											Масса (кг)
	D	B1	B2	B3	B4	B5	H1	H2	H3	L1	L2	
SCRV 100-9/2	140	175	155	134	101	160	105	178	573	450	225	65
SCRV 100-15/2	160	215	190	134	101	160	105	190	650	450	225	83
SCRV 100-17/2	200	260	205	150	117	144	140	215	745	500	250	119
SCRV 100-22/2	200	260	205	150	117	144	140	215	745	500	250	122
SCRV 100-27/2	350	350	245	147	123	144	140	260	900	550	275	183
SCRV 100-33/2	350	350	265	147	123	144	140	260	900	550	275	194
SCRV 100-40/2	350	350	265	181	152	230	140	270	960	550	275	224
SCRV 100-48/2	350	350	280	181	152	230	140	270	985	550	275	260
SCRV 100-52/2	400	400	305	181	152	230	140	270	1060	550	275	318

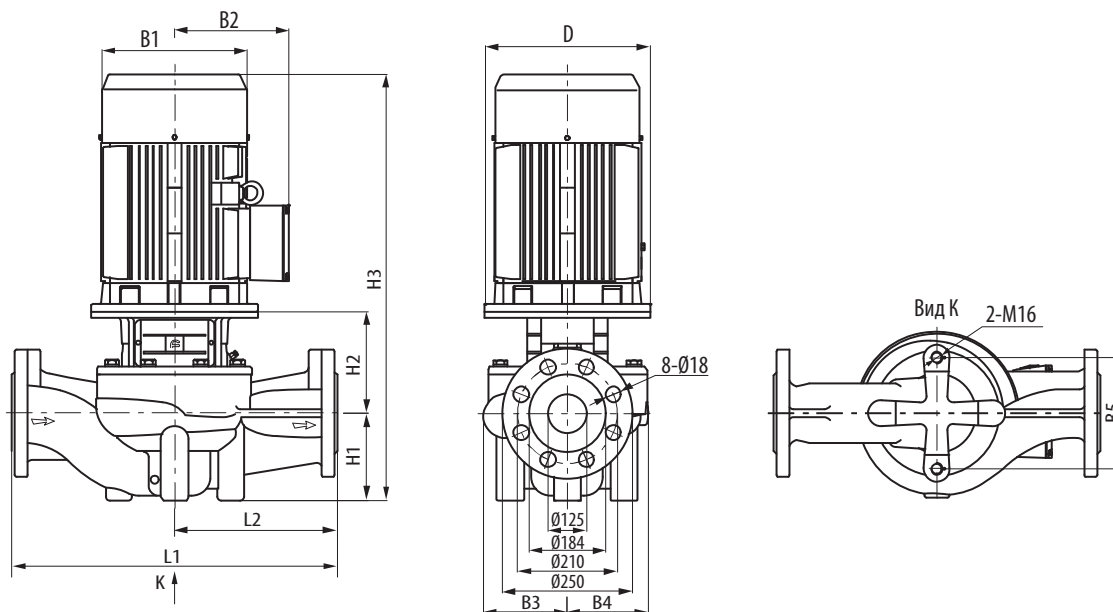
# СЕРИЯ SCRВ 125



# СЕРИЯ SCRВ 125

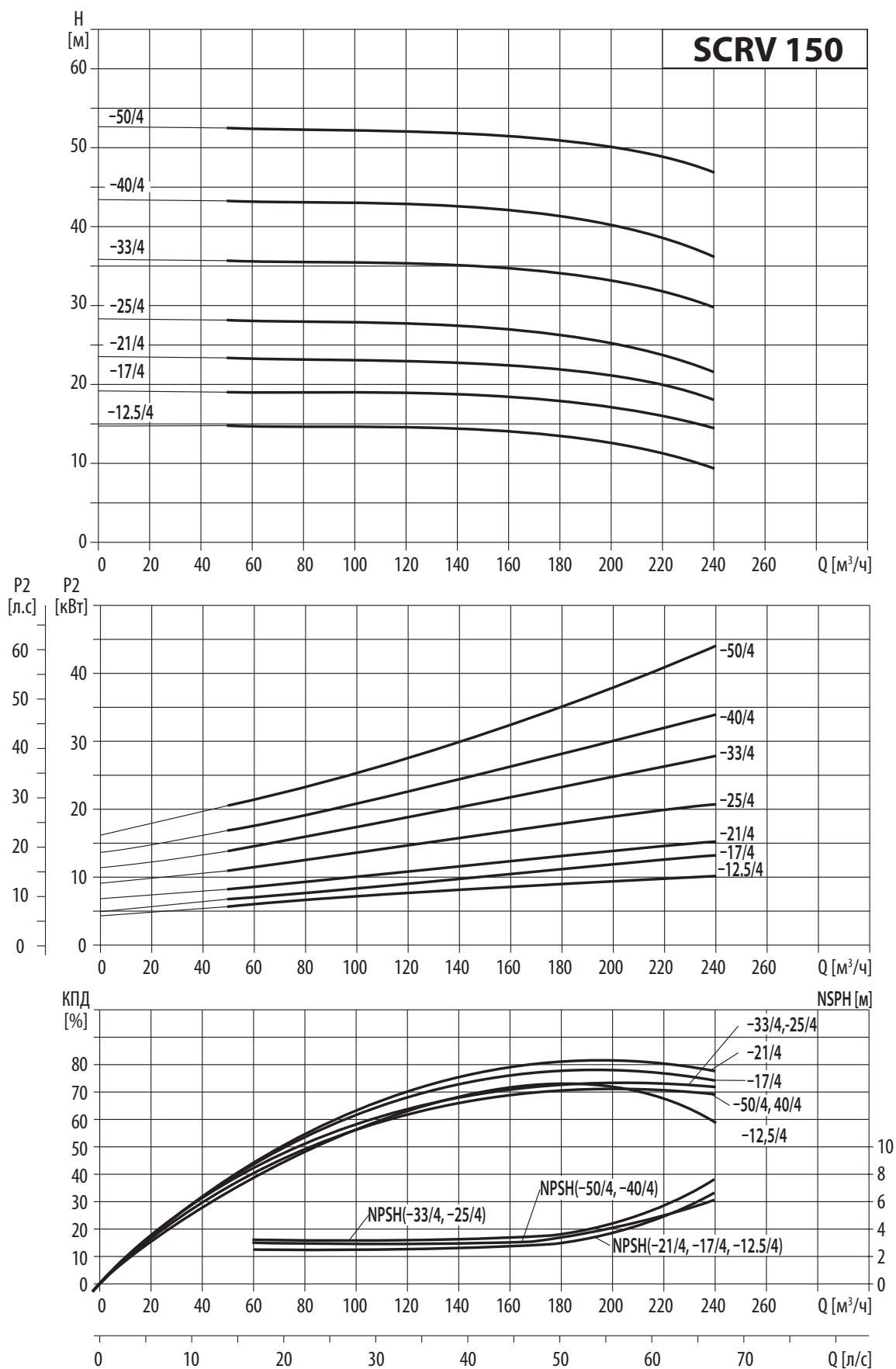
Модель	Приводной двигатель		Q (м³/ч)	40	60	80	100	120	140	160	180	200
	(кВт)	(л.с)										
SCRВ 125-11/4	5,5	7,5	Н (м)	12,9	12,7	12,4	11,8	11	9,9	8		
SCRВ 125-14/4	7,5	10		16,2	15,9	15,5	14,9	14	12,8	11,2		
SCRВ 125-18/4	11	15		21,5	21,3	21	20,6	19,9	19,1	18	16,4	14,1
SCRВ 125-22/4	15	20		26,7	26,5	26,2	25,7	24,9	23,7	22	19,8	16,7
SCRВ 125-28/4	18,5	25		30,9	30,8	30,7	30,5	30,1	29,3	28	25,8	22,2
SCRВ 125-32/4	22	30		34,6	34,6	34,5	34,4	34	33,3	32	30,2	27,3
SCRВ 125-40/4	30	40		43,9	43,6	43,3	42,9	42,2	41,3	40	38	35,4
SCRВ 125-48/4	37	50		51,5	51,3	51	50,5	49,9	49,1	48	46,4	44,2

## Габаритно-присоединительные размеры и масса



Модель	Размер (мм)													Масса (кг)
	D	B1	B2	B3	B4	B5	H1	H2	H2*	H3	H3*	L1	L2	
SCRВ 125-11/4	200	260	208	216	176	230	215	228	--	873	--	620	310	166 (-)
SCRВ 125-14/4	200	260	208	216	176	230	215	228	--	873	--	620	310	169 (-)
SCRВ 125-18/4	350	330	255	211	177	230	215	276	376	989	1089	800	400	257 (265)
SCRВ 125-22/4	350	330	255	236	208	230	215	292	395	1047	1150	800	400	302 (314)
SCRВ 125-28/4	350	330	255	236	208	230	215	292	395	1084	1187	800	400	321 (348)
SCRВ 125-32/4	350	330	255	236	208	230	215	292	395	1122	1225	800	400	356 (362)
SCRВ 125-40/4	400	400	310	272	248	230	215	315	411	1179	1275	800	400	442 (460)
SCRВ 125-48/4	450	450	325	272	248	230	215	315	442	1204	1331	800	400	498 (528)

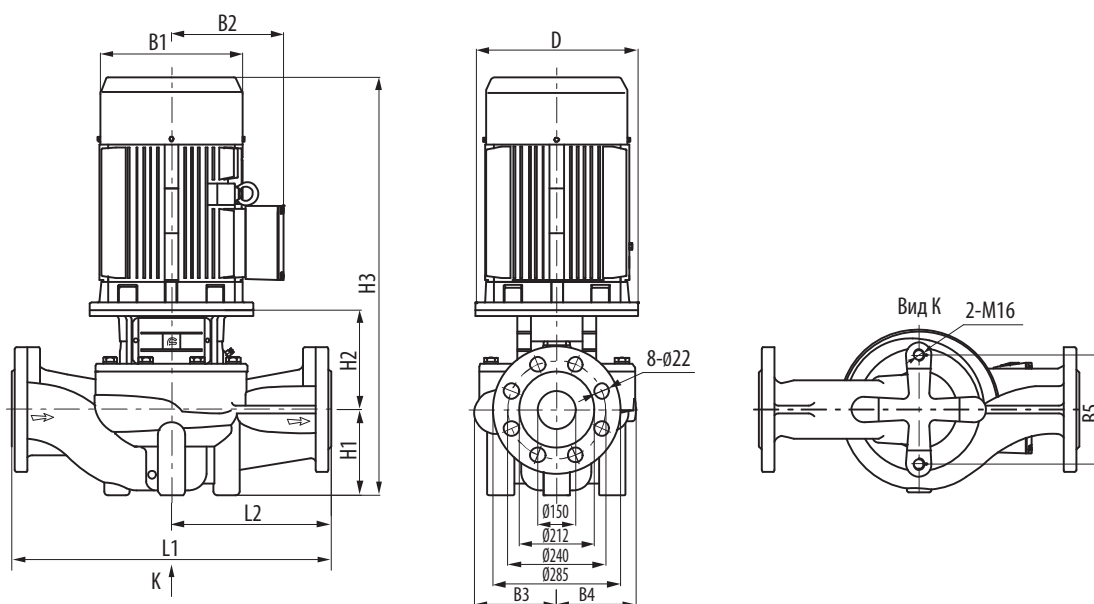
# СЕРИЯ SCRВ 150



# СЕРИЯ SCRВ 150

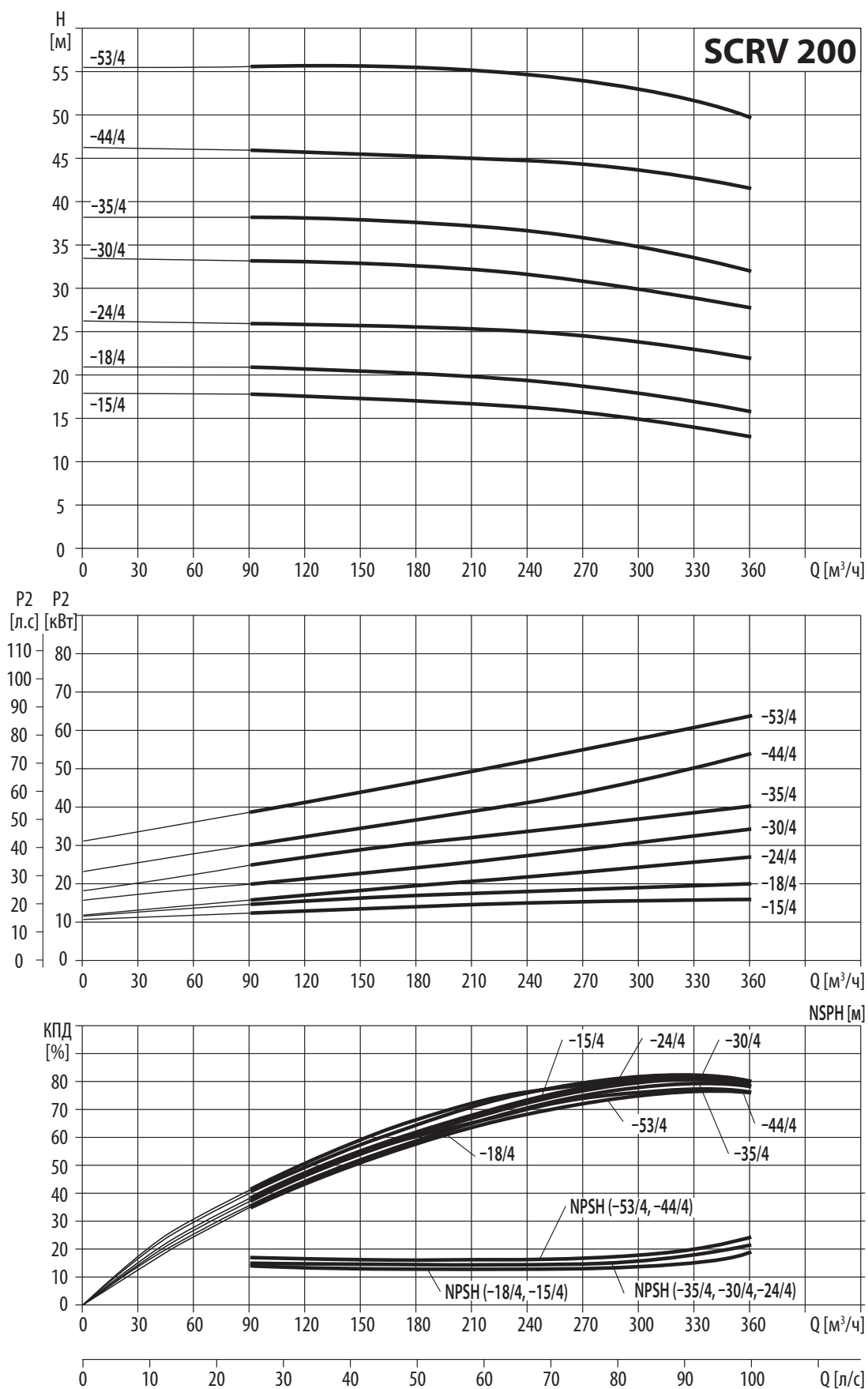
Модель	Приводной двигатель		Q (м³/ч)	50	80	110	140	170	200	220	240
	(кВт)	(л.с)									
SCRV 150-12.5/4	11	15	Н (м)	14,6	14,5	14,4	14,2	13,7	12,5	11,1	9,2
SCRV 150-17/4	15	20		18,8	18,8	18,7	18,5	18	17	16,1	15
SCRV 150-21/4	18,5	25		23,3	23,1	22,9	22,6	22	21	19,8	17,9
SCRV 150-25/4	22	30		28	28	27,8	27,3	26,5	25	23,5	21,3
SCRV 150-33/4	30	40		35,5	35,4	35,2	34,8	34,2	33	31,5	29,6
SCRV 150-40/4	37	50		43,1	43	42,8	42,4	41,6	40	38,4	36,2
SCRV 150-50/4	45	60		52,4	52,4	52	51,7	51,1	50	48,7	46,7

## Габаритно-присоединительные размеры и масса



Модель	Размер (мм)													Масса (кг)
	D	B1	B2	B3	B4	B5	H1	H2	H2*	H3	H3*	L1	L2	
SCRV 150-12.5/4	350	315	250	217	180	230	215	272	372	985	1085	800	400	257 (271)
SCRV 150-17/4	350	315	250	217	180	230	215	272	372	1027	1127	800	400	278 (291)
SCRV 150-21/4	350	360	275	217	180	230	215	272	372	1064	1164	800	400	313 (325)
SCRV 150-25/4	350	360	275	238	208	230	215	269	372	1099	1202	800	400	354 (373)
SCRV 150-33/4	400	400	305	238	208	230	215	269	385	1133	1249	800	400	406 (425)
SCRV 150-40/4	450	450	325	267	248	230	230	288	416	1188	1316	900	450	511 (537)
SCRV 150-50/4	450	450	325	267	248	230	230	288	416	1215	1343	900	450	548 (573)

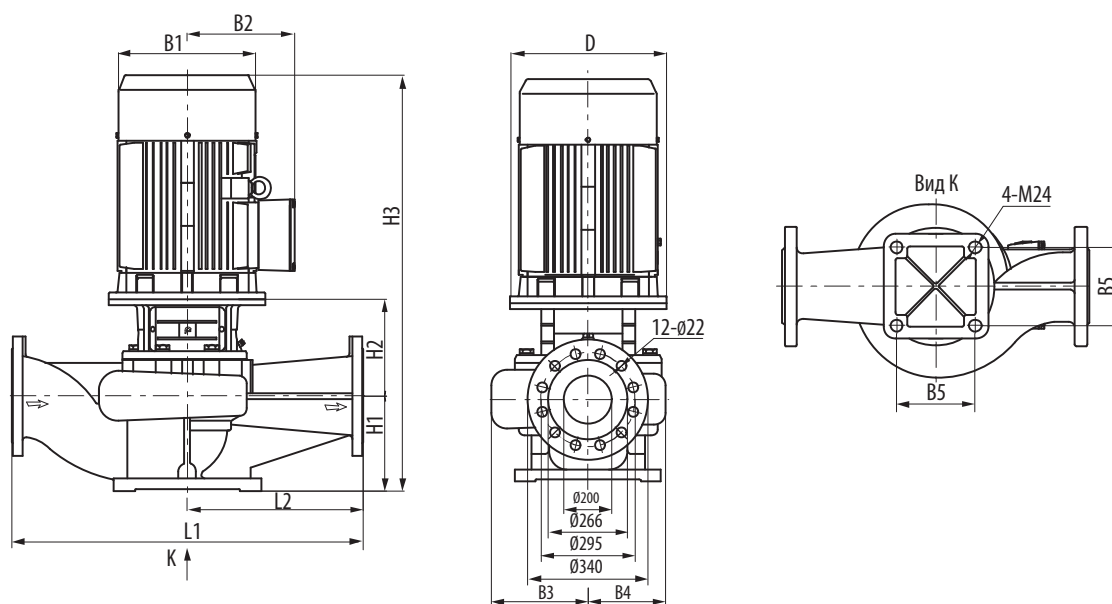
# СЕРИЯ SCRВ 200



## СЕРИЯ SCRВ 200

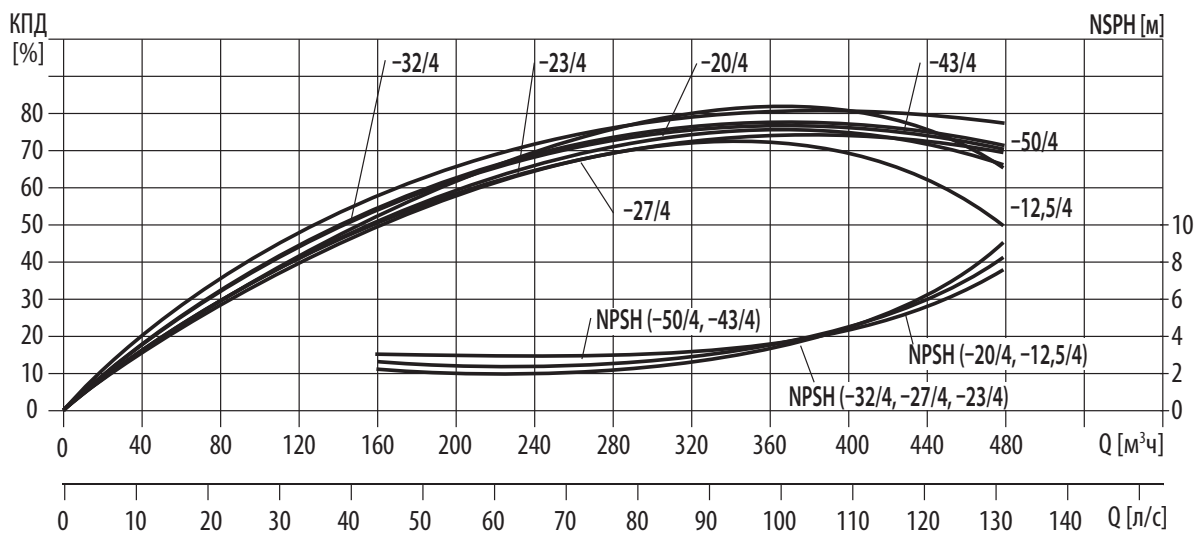
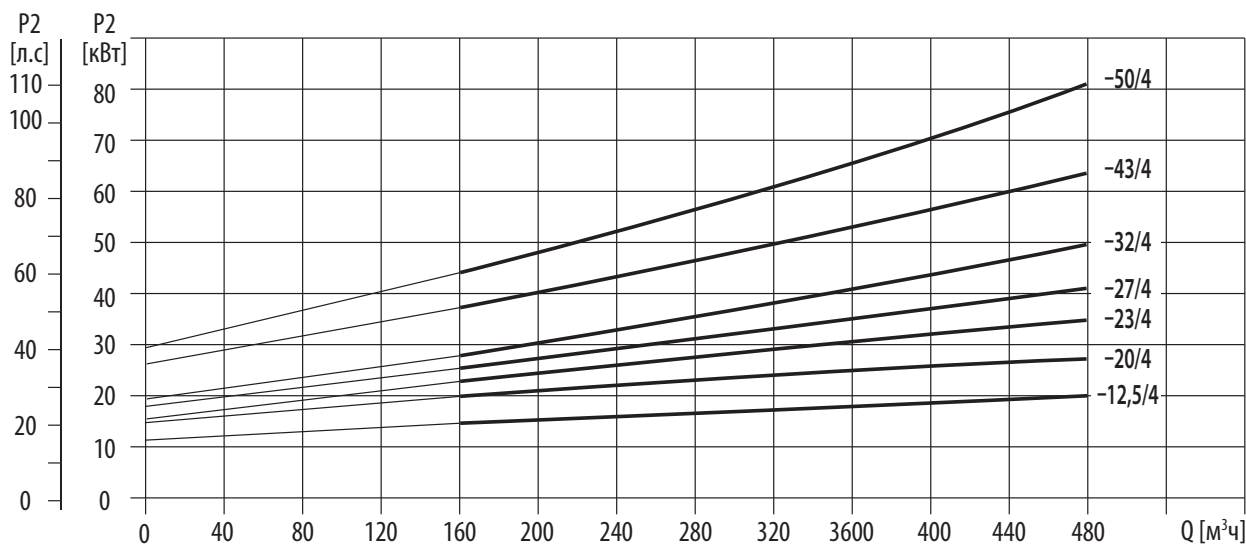
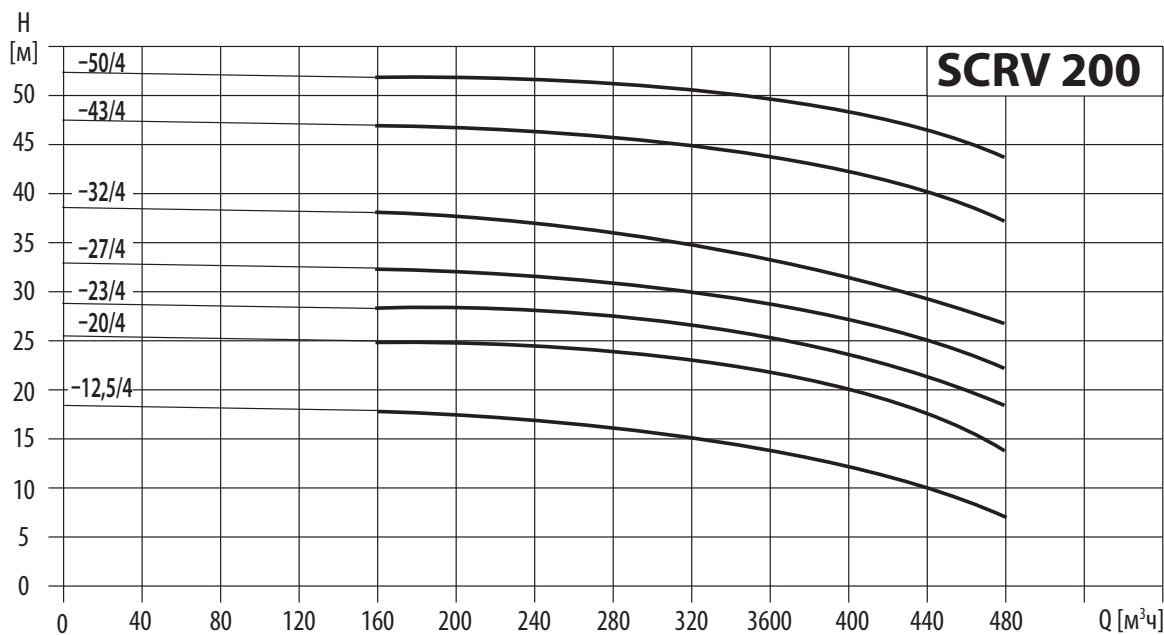
Модель	Приводной двигатель		Q (м³/ч)	90	120	150	180	210	240	270	300	330	360
	(кВт)	(л.с)											
SCRV 200-15/4	18,5	25	Н (м)	18	17,7	17,5	17,2	16,8	16,4	15,8	15	14,1	12,9
SCRV 200-18/4	22	30		21	20,7	20,5	20,2	19,8	19,4	18,8	18	17,1	15,8
SCRV 200-24/4	30	40		26,1	26	25,8	25,7	25,4	25,1	24,6	24	23,1	21,9
SCRV 200-30/4	37	50		33,4	33,2	33	32,6	32,2	31,6	30,9	30	29	27,7
SCRV 200-35/4	45	60		38,3	38,3	38,1	37,8	37,3	36,7	35,9	35	33,8	32,2
SCRV 200-44/4	55	75		46,3	46,1	45,9	45,6	45,4	45	44,6	44	43,1	41,9
SCRV 200-53/4	75	100		55,7	55,7	55,7	55,5	55,3	54,8	54	53	51,6	50

### Габаритно-присоединительные размеры и масса



Модель	Размер (мм)											Масса (кг)
	D	B1	B2	B3	B4	B5	H1	H2	H3	L1	L2	
SCRV 200-15/4	350	360	280	278	219	360	270	415	1262	1000	500	418
SCRV 200-18/4	350	360	280	278	219	360	270	415	1300	1000	500	435
SCRV 200-24/4	400	400	305	303	252	360	270	415	1334	1100	550	537
SCRV 200-30/4	450	450	335	303	252	360	270	445	1389	1100	550	603
SCRV 200-35/4	450	450	335	303	252	360	270	445	1412	1100	550	649
SCRV 200-44/4	550	490	365	315	269	360	270	457	1500	1100	550	751
SCRV 200-53/4	550	550	400	315	269	360	270	457	1556	1100	550	884

# СЕРИЯ SCRВ 200

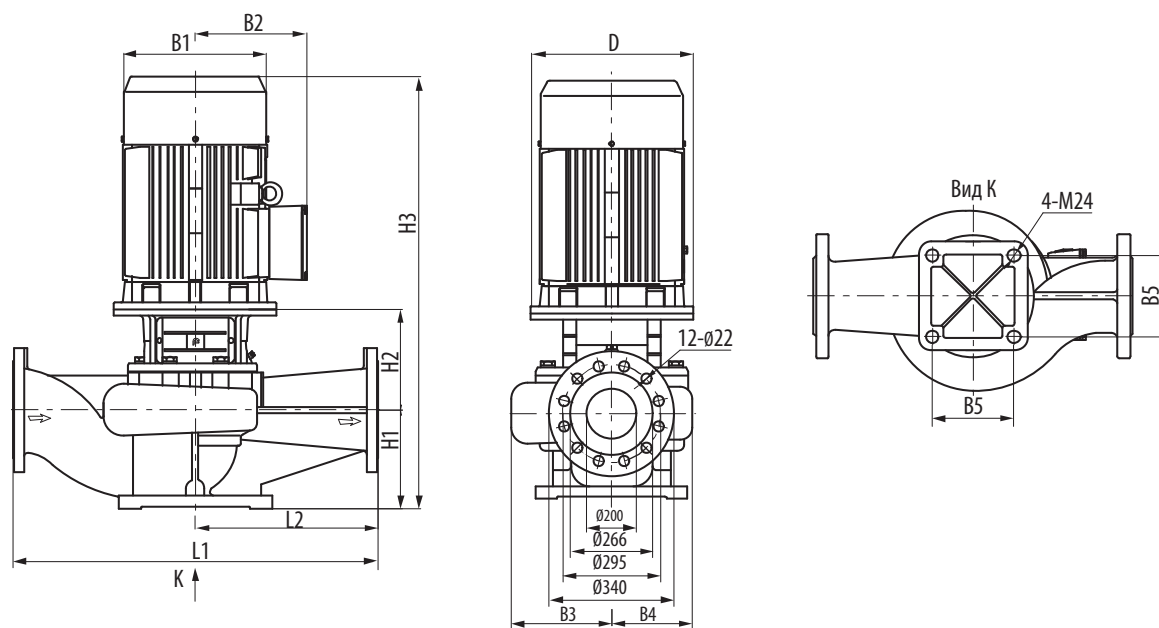




# СЕРИЯ SCRV 200

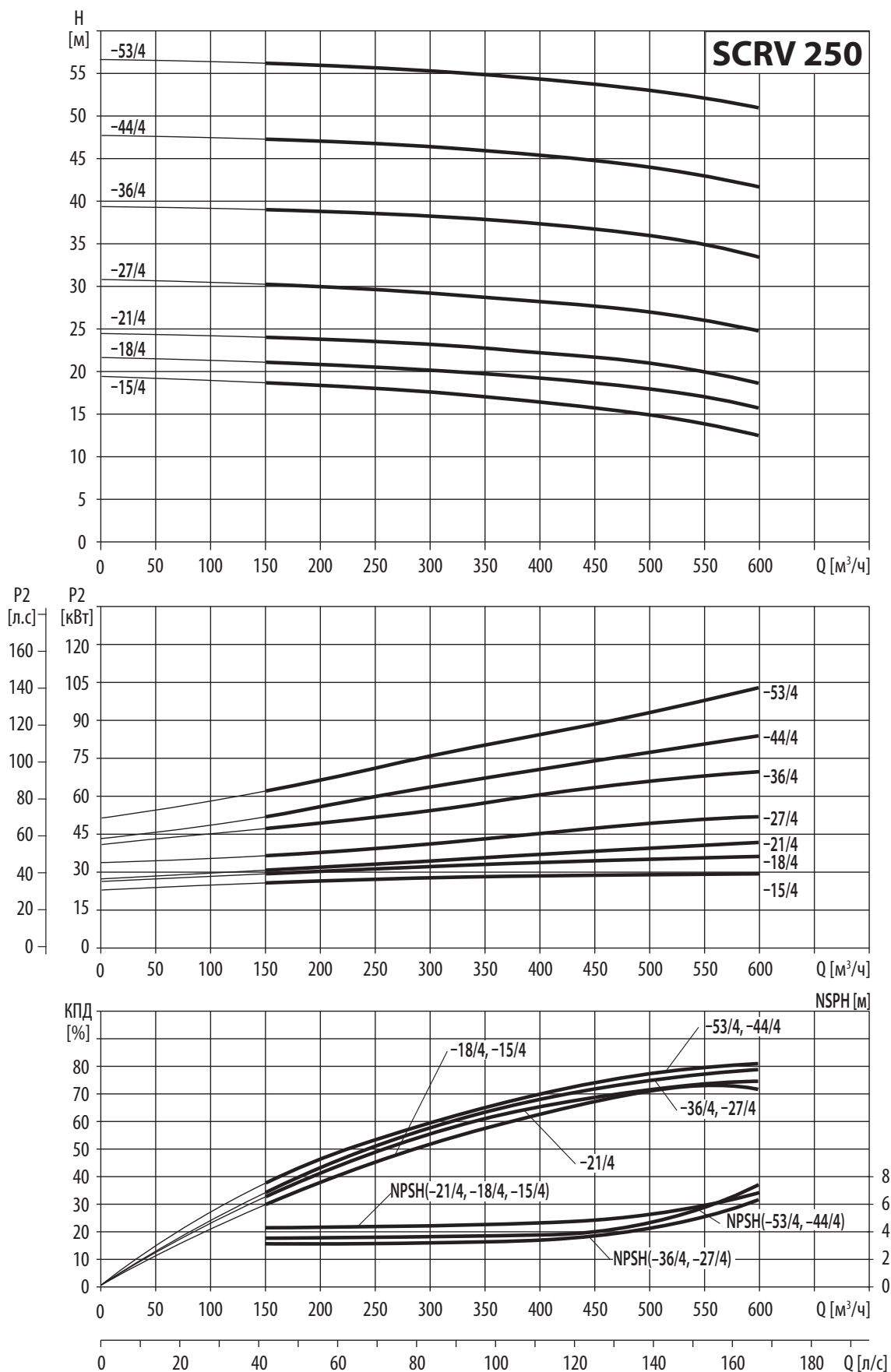
Модель	Приводной двигатель		Q (м³/ч)	160	200	240	280	320	360	400	440	480
	(кВт)	(л.с)										
SCRV 200-12.5/4	22	30	H (м)	17,2	16,9	16,5	15,9	15,1	14	12,5	10,7	8
SCRV 200-20/4	30	40		24,6	24,4	24	23,6	22,8	21,7	20	17,5	14,2
SCRV 200-23/4	37	50		28,1	27,8	27,4	26,8	25,9	24,8	23	20,9	18,2
SCRV 200-27/4	45	60		32,1	31,7	31,2	30,5	29,6	28,4	27	24,9	22,5
SCRV 200-32/4	55	75		37,5	37,1	36,5	35,7	34,7	33,3	32	29,9	27,7
SCRV 200-43/4	75	100		47	46,7	46,4	45,9	45,3	44,4	43	41,1	38,6
SCRV 200-50/4	90	120		52,9	52,8	52,6	52,2	51,7	51	50	48,3	45,5

## Габаритно-присоединительные размеры и масса



Модель	Размер (мм)											Масса (кг)
	D	B1	B2	B3	B4	B5	H1	H2	H3	L1	L2	
SCRV 200-12.5/4	350	360	280	278	219	360	270	415	1300	1000	500	432
SCRV 200-20/4	400	400	305	278	219	360	270	415	1334	1000	500	492
SCRV 200-23/4	450	450	335	303	252	360	270	445	1389	1100	550	602
SCRV 200-27/4	450	450	335	303	252	360	270	445	1412	1100	550	638
SCRV 200-32/4	550	490	365	303	252	360	270	445	1488	1100	550	710
SCRV 200-43/4	550	550	400	315	269	360	270	457	1556	1100	550	883
SCRV 200-50/4	550	550	400	315	269	360	270	457	1607	1100	550	975

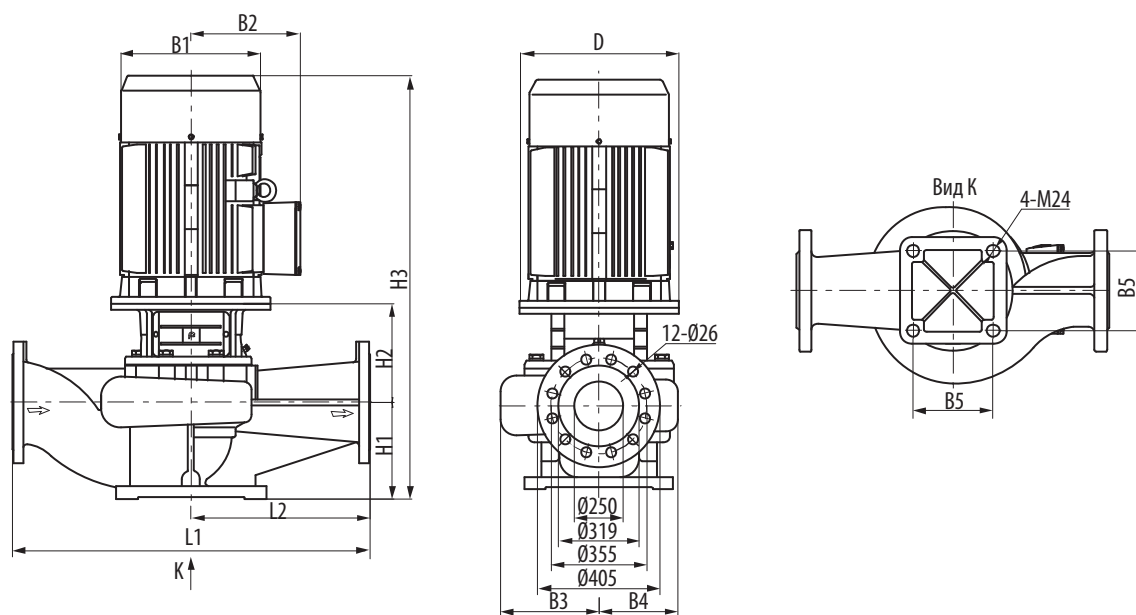
# СЕРИЯ SCRВ 250



# СЕРИЯ SCRВ 250

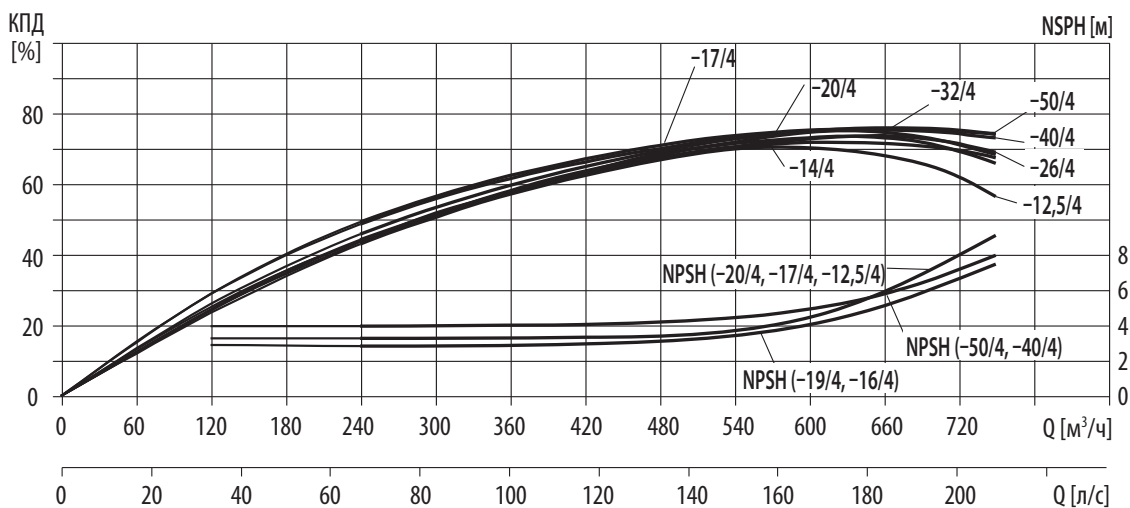
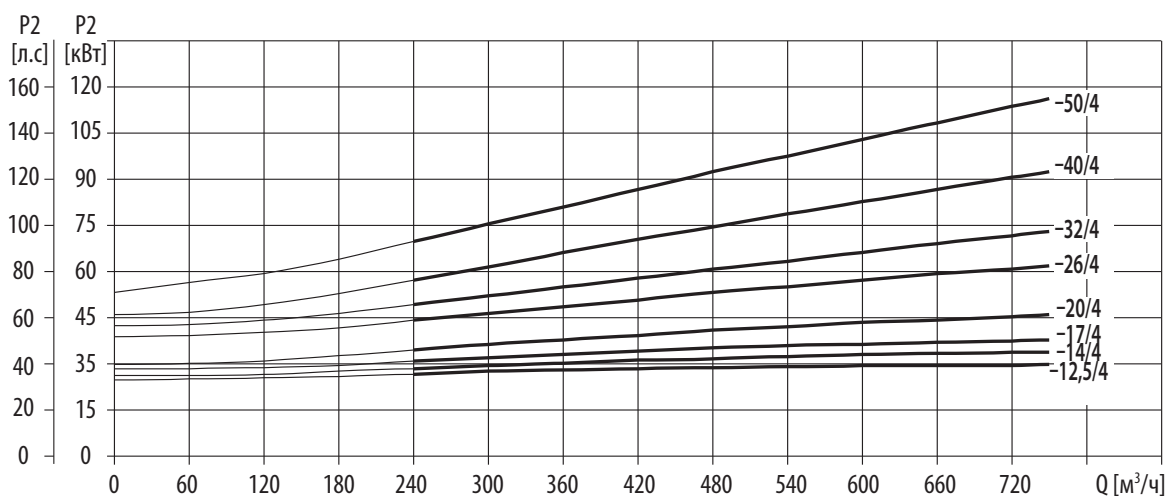
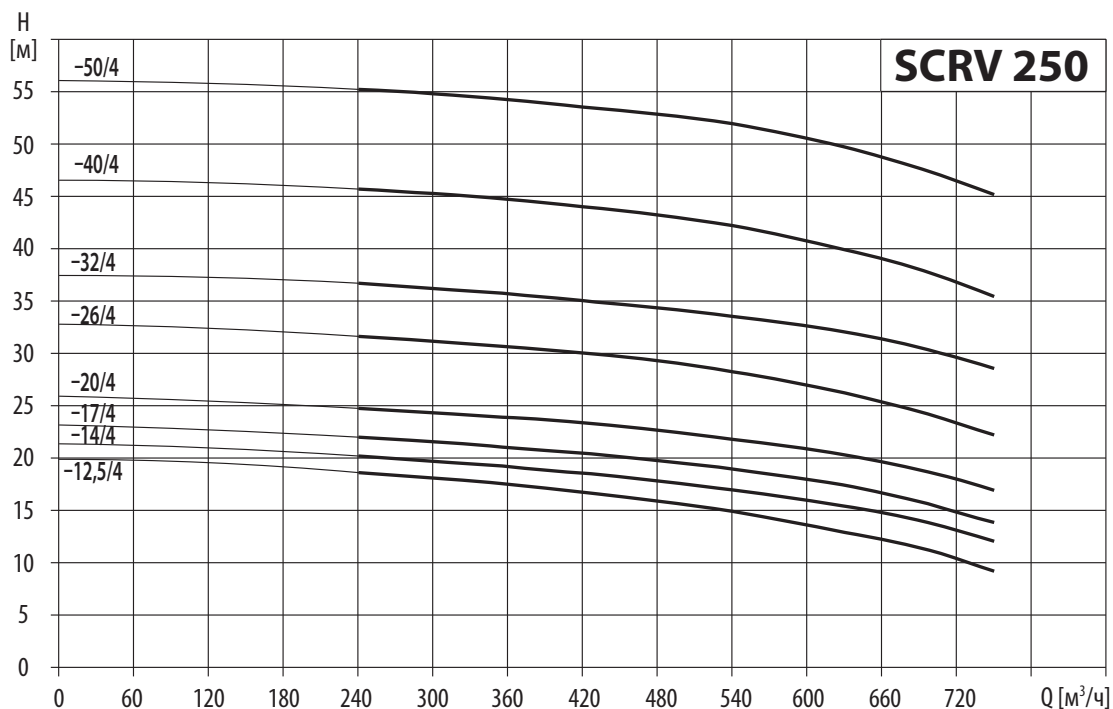
Модель	Приводной двигатель		Q (м³/ч)	150	200	250	300	350	400	450	500	550	600
	(кВт)	(л.с)											
SCRV 250-15/4	30	40	Н (м)	18,8	18,4	18	17,6	17,1	16,4	15,8	15	14,1	12,7
SCRV 250-18/4	37	50		21,2	20,9	20,5	20,1	19,7	19,2	18,7	18	17,1	15,9
SCRV 250-21/4	45	60		24,1	23,8	23,5	23,1	22,8	22,3	21,8	21	20	18,8
SCRV 250-27/4	55	75		30,3	30	29,6	29,2	28,8	28,3	27,7	27	26,1	24,9
SCRV 250-36/4	75	100		39,1	38,8	38,5	38,2	37,8	37,3	36,8	36	35	33,4
SCRV 250-44/4	90	120		47,4	47,1	46,8	46,4	45,9	45,4	44,8	44	43	41,6
SCRV 250-53/4	110	150		56,2	55,9	55,6	55,3	54,8	54,3	53,7	53	52,1	50,9

## Габаритно-присоединительные размеры и масса



Модель	Размер (мм)											Масса (кг)
	D	B1	B2	B3	B4	B5	H1	H2	H3	L1	L2	
SCRV 250-15/4	400	400	305	316	243	390	300	465	1414	1100	550	553
SCRV 250-18/4	450	450	335	316	243	390	300	495	1469	1100	550	614
SCRV 250-21/4	450	450	335	316	243	390	300	495	1492	1100	550	650
SCRV 250-27/4	550	490	365	329	264	440	300	507	1580	1100	550	780
SCRV 250-36/4	550	550	400	329	264	440	300	507	1636	1100	550	909
SCRV 250-44/4	550	550	400	347	292	440	305	485	1670	1200	600	1032
SCRV 250-53/4	660	625	555	347	292	440	305	525	1840	1200	600	1391

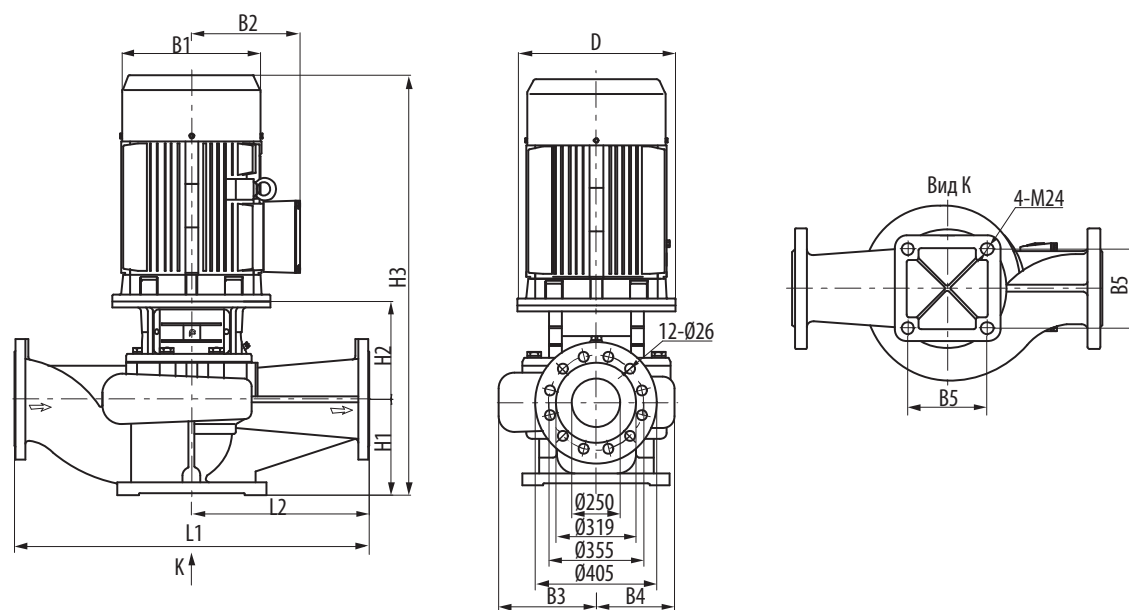
# СЕРИЯ SCRВ 250



# СЕРИЯ SCRВ 250

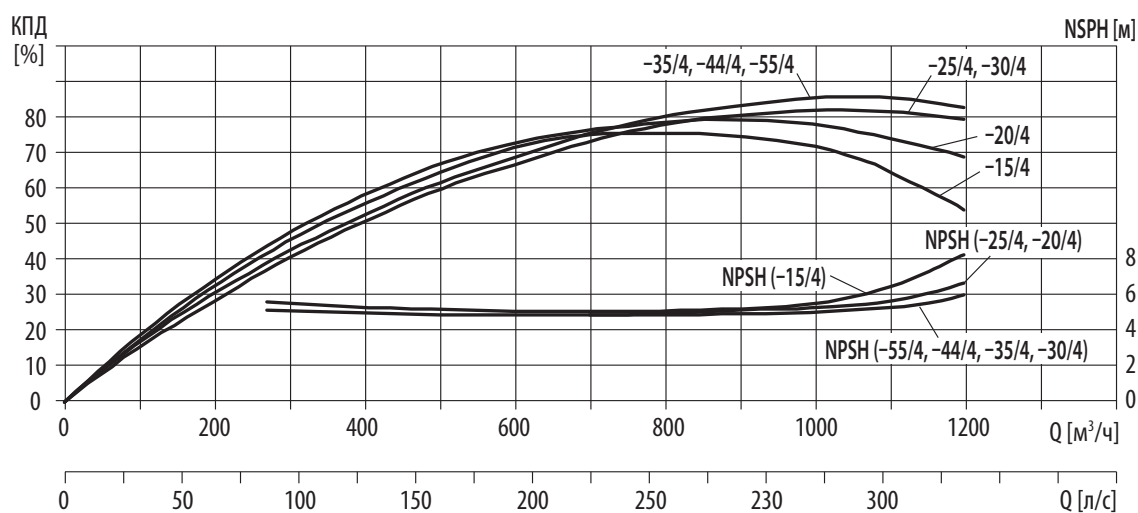
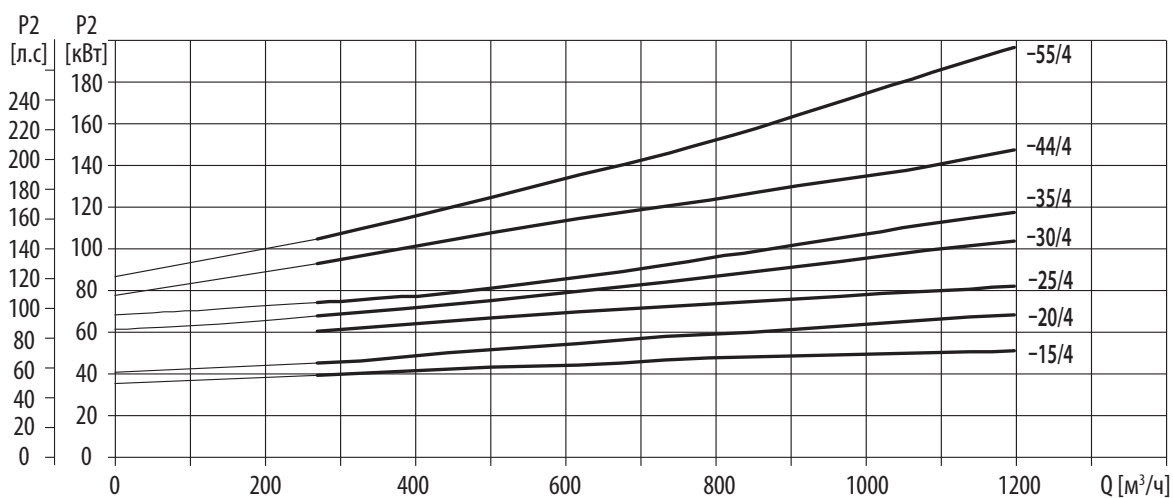
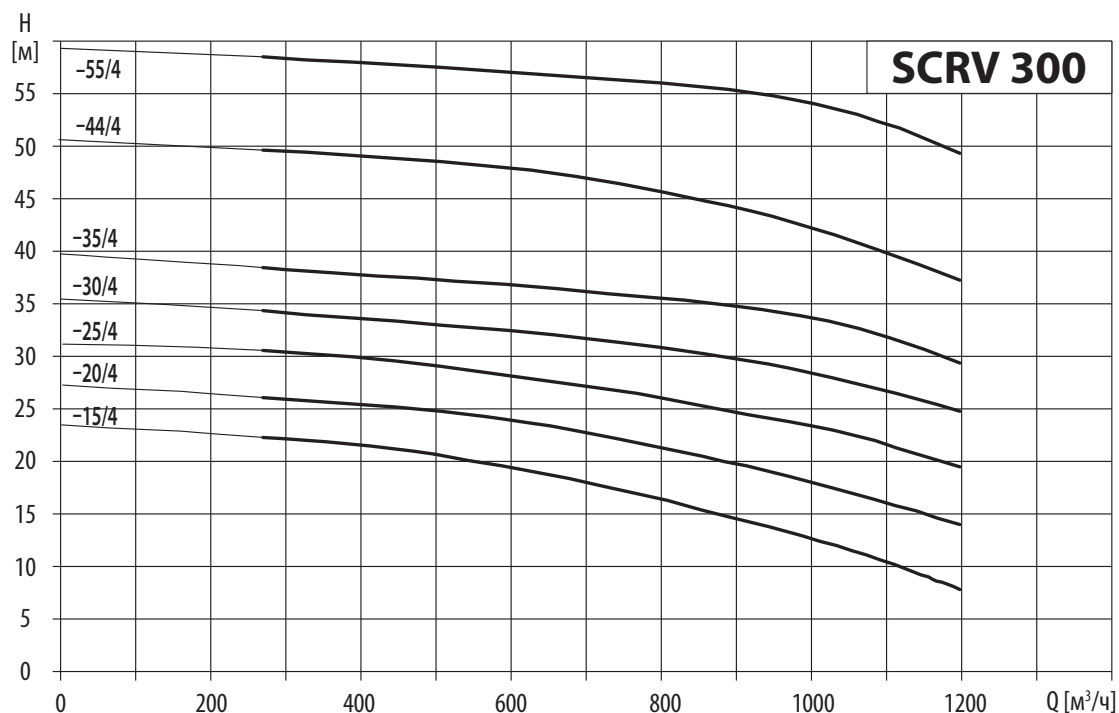
Модель	Приводной двигатель		Q (м³/ч)	240	300	360	420	480	540	600	630	660	720	750
	(кВт)	(л.с)												
SCRV 250-12.5/4	30	40	Н (м)	18,4	17,9	17,2	16,4	15,5	14,5	13,2	12,5	11,8	9,9	8,7
SCRV 250-14/4	37	50		20	19,5	18,9	18,2	17,5	16,6	15,6	14	13,4	12,6	11,6
SCRV 250-17/4	45	60		21,8	21,3	20,8	20,1	19,4	18,6	17,6	17	16,3	14,4	13,4
SCRV 250-20/4	55	75		24,5	24,1	23,7	23,1	22,4	21,5	20,5	20	19,3	17,6	16,5
SCRV 250-26/4	75	100		31,7	31,1	30,6	29,9	29,1	28,2	26,8	26	25,2	23,1	21,9
SCRV 250-32/4	90	120		36,7	36,3	35,7	35,1	34,3	33,5	32,6	32	31,3	29,5	28,4
SCRV 250-40/4	110	150		46	45,5	44,9	44,2	43,4	42,3	40,8	40	39,1	36,8	35,5
SCRV 250-50/4	132	180		55,6	55,2	54,6	53,9	53,2	52,3	50,9	50	49	46,7	45,4

## Габаритно-присоединительные размеры и масса



Модель	Размер (мм)											Масса (кг)
	D	B1	B2	B3	B4	B5	H1	H2	H3	L1	L2	
SCRV 250-12.5/4	400	400	305	316	243	390	300	465	1414	1100	550	552
SCRV 250-14/4	450	450	335	316	243	390	300	495	1469	1100	550	613
SCRV 250-17/4	450	450	335	316	243	390	300	495	1492	1100	550	649
SCRV 250-20/4	550	490	365	316	243	390	300	495	1568	1100	550	722
SCRV 250-26/4	550	550	400	329	264	440	300	507	1636	1100	550	909
SCRV 250-32/4	550	550	400	329	264	440	300	507	1687	1100	550	999
SCRV 250-40/4	660	625	555	347	292	440	305	525	1840	1200	600	1389
SCRV 250-50/4	660	625	555	347	292	440	305	525	1990	1200	600	1473

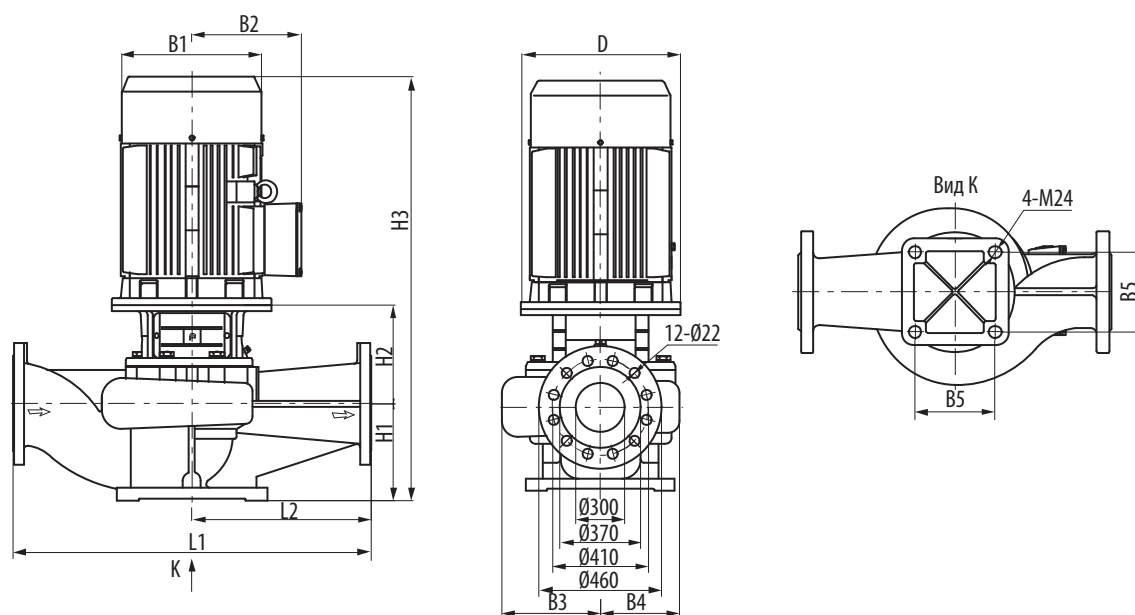
# СЕРИЯ SCRВ 300



# СЕРИЯ SCRV 300

Модель	Приводной двигатель		Q (м³/ч)	270	360	450	630	750	900	1080	1200
	(кВт)	(л.с)									
SCRV 300-15/4	55	75	H (м)	22,7	22,3	21,6	19,5	17,8	15	11,6	8,5
SCRV 300-20/4	75	100		26,4	26	25,5	24,1	22,4	20	17,1	14,5
SCRV 300-25/4	90	120		30,8	30,4	29,8	28,2	27,1	25	22,5	20
SCRV 300-30/4	110	150		34,5	34	33,5	32,4	31,6	30	27,5	25
SCRV 300-35/4	132	180		38,6	38,1	37,8	36,9	36	35	32,6	29,6
SCRV 300-44/4	160	215		49,5	49,2	48,8	47,6	46,3	44	40,5	37,5
SCRV 300-55/4	200	270		58,2	57,9	57,6	56,7	56,1	55	52,5	49,2

## Габаритно-присоединительные размеры и масса



Модель	Размер (мм)											Масса (кг)
	D	B1	B2	B3	B4	B5	H1	H2	H3	L1	L2	
SCRV 300-15/4	550	490	365	345	250	440	290	649	1720	1200	600	907
SCRV 300-20/4	550	550	400	345	250	440	290	649	1770	1200	600	1075
SCRV 300-25/4	550	550	400	380	280	480	290	659	1850	1200	600	1230
SCRV 300-30/4	660	625	550	380	280	480	290	699	2000	1200	600	1570
SCRV 300-35/4	660	625	550	380	280	480	290	699	2150	1200	600	1650
SCRV 300-44/4	660	625	550	380	295	480	290	702	2150	1200	600	1790
SCRV 300-55/4	660	625	550	380	295	480	290	702	2150	1200	600	1905

# МНОГОСТУПЕНЧАТЫЕ НАСОСЫ ПОВЫШЕНИЯ ДАВЛЕНИЯ





## НАСОСЫ СЕРИИ SB, SBI И SBN

несамовсасывающие вертикальные многоступенчатые насосы инлайн конструкции с фланцевым или Victaulic присоединением с всасывающим и нагнетательным патрубком равного размера. Многоступенчатая конструкция с рабочими колесами, камерами и кожухом из нержавеющей стали. Вал насоса, вал электродвигателя по стандарту IEC-соединены напрямую через муфту. Для облегчения эксплуатации все насосы оснащены торцевым уплотнением картриджного типа

Модельные ряды насосов SB, SBI и SBN включают в себя различные типоразмеры насосов и количество ступеней для достижения требуемого расхода и напора.

## **ВЕРТИКАЛЬНЫЕ МНОГОСТУПЕНЧАТЫЕ НАСОСЫ SB (I/N)**

### **Сферы применения:**

#### **Водоснабжение и повышение давления**

- Повышение давления в домах, отелях, жилых комплексах
- Станции повышения давления, подача в сети водоснабжения
- Повышение давления в промышленном водоснабжении

#### **Легкая промышленность**

- Прачечные и химчистки
- Автомойки
- Системы пожаротушения
- Технологические водопроводные системы
- Механическая обработка (охлаждающие жидкости)

#### **Отопление, вентиляция и кондиционирование воздуха**

- Бойлеры
- Индукционный нагрев, теплообменники, холодильники
- Системы контроля температуры

#### **Орошение и с/ хозяйство**

- Теплицы
- Капельный полив
- Орошение полей (полив)

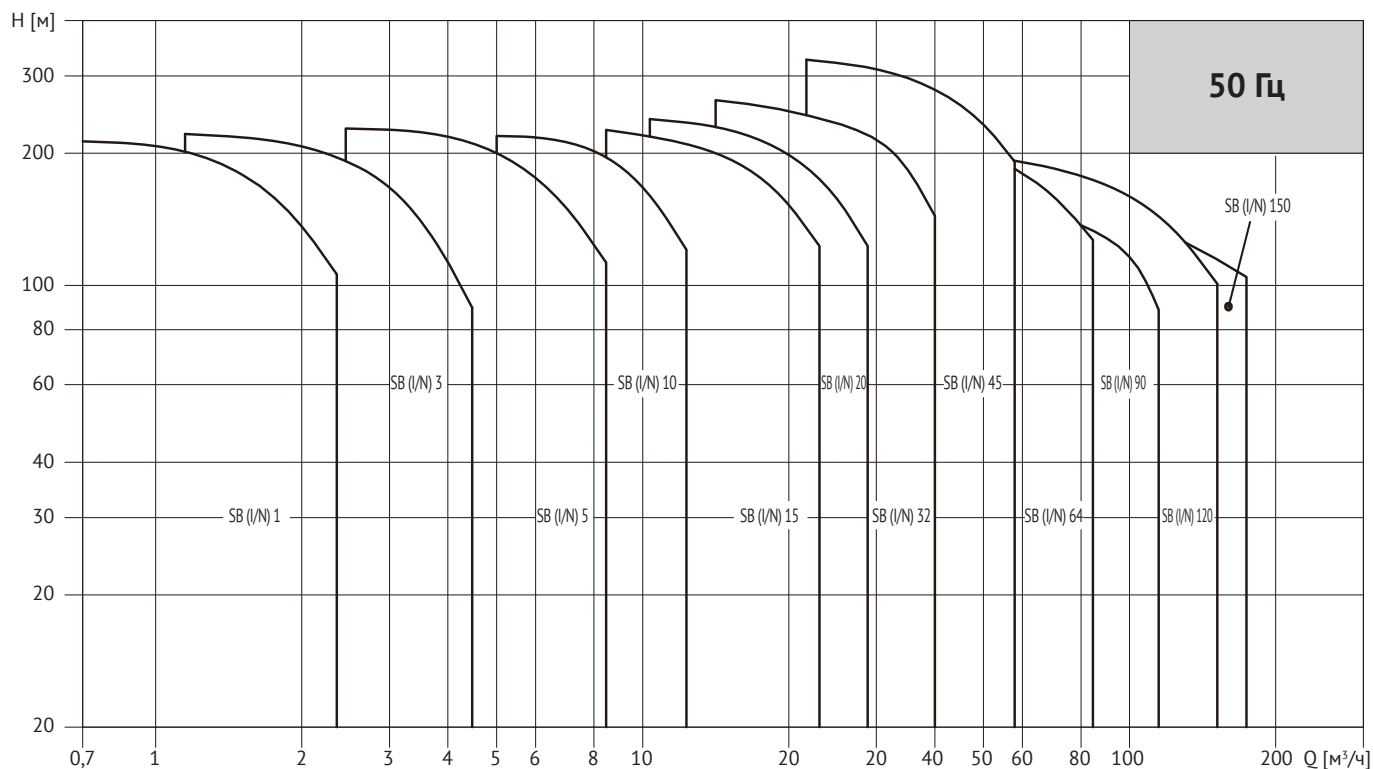
#### **Обработка воды**

- Умягчители воды и деминерализаторы
- Системы обратного осмоса
- Системы дистилляции
- Фильтровальные системы
- Системы ультраfiltrации

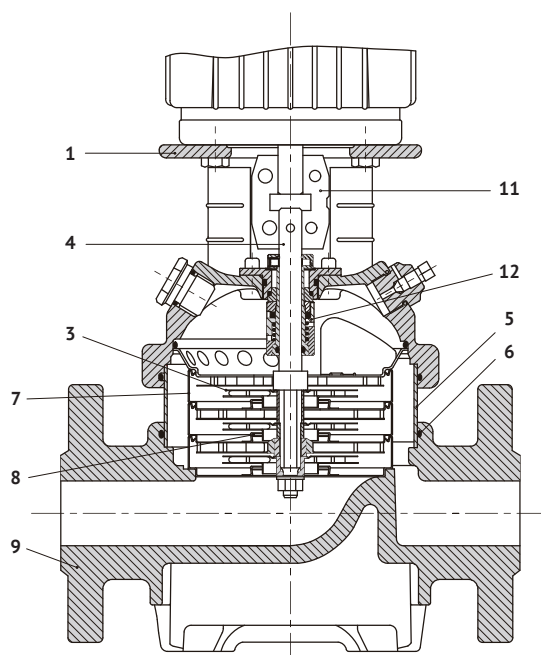
# Основные технические параметры насосов серии **SB (I/N)**

Диапазон	SB, SBI, SBN											
	1	3	5	10	15	20	32	45	64	90	120	150
50Hz												
Ном. производительность [м³/ч]	1,8	3	5,7	10	17	21	30	45	64	90	120	150
Диапазон расхода [м³/ч]	0,7-2,4	1,2-4,5	2,5-8,5	5-13	8,5-23,5	10,5-29	15-40	22-58	30-85	45-120	60-160	75-180
Макс давление [бар]	21,5	23	24	21,5	23	24,3	27,5	33	21,8	20	20,4	18,7
Температура жидкости [°C]	-15 до+120											
Мощность э-двигателя [кВт]	0,37-2,2	0,37-3	0,37-5,5	0,37-7,5	1,1-15	1,1-18,5	1,5-30	3-45	4-45	5,5-45	11-75	11-75
Версия												
SB: Чугун и нерж. сталь EN 1.4301/AISI 304	•	•	•	•	•	•	•	•	•	•	•	•
SBI: Нерж. сталь EN 1.4301/AISI 304	•	•	•	•	•	•	•	•	•	•	•	•
SBN: Нерж. сталь EN 1.4401/AISI 316	•	•	•	•	•	•	•	•	•	•	•	•
Электродвигатель												
Подключение к сети 1~ (В/Гц) (Напряжение с допуском ± 10%)	220-240 В 50 Гц											
Подключение к сети 3~ (В/Гц) (Напряжение с допуском ± 10%)	0,37-7,5 кВт 220-240/380-415 В 50 Гц от 11 кВт 380-415 В 50 Гц											
Класс изоляции	F											
Класс защиты	IP 55											
Температура окружающей среды	50° C											
SB трубное соединение												
Фланец	DN 25/ DN 32	DN 25/ DN 32	DN 25/ DN 32	DN 40	DN 50	DN 50	DN 65	DN 80	DN100	DN100	DN125	DN125
SBI, SBN трубное соединение												
Фланец	DN 25/ DN 32	DN 25/ DN 32	DN 25/ DN 32	DN 40	DN 50	DN 50	DN 65	DN 80	DN100	DN100	DN125	DN125
Victaulic-соединение	R11/4 DN32	R11/4 DN 32	R11/4 DN 32	R 2 DN 50	R 2 DN 50	R 2 DN 50	N/A	N/A	N/A	N/A	N/A	N/A
Уплотнения вала												
SiC/SiC	Standard											
Уплотнения												
EPDM	Standard											0,37 кВт-45 кВт
Viton	Standard											55 кВт-75 кВт

## Диапазон напорных характеристик насосов серии **SB (I/N)**

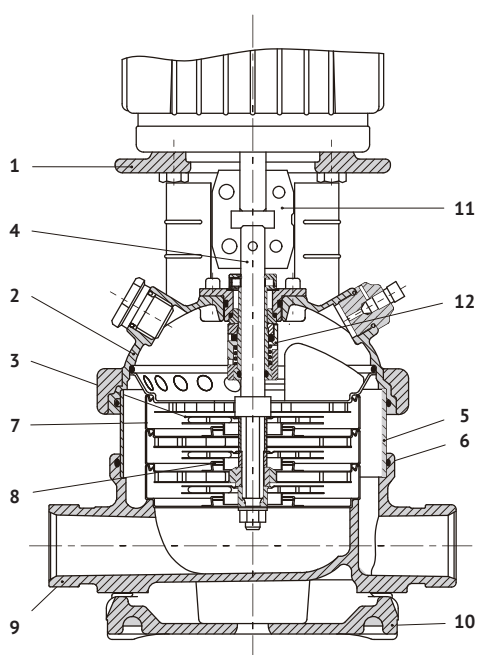


## СЕРИЯ SB 1, 3, 5, 10, 15, 20



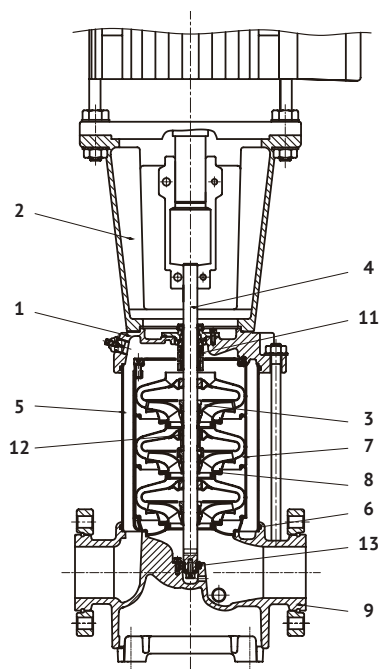
№	Деталь	Материал	SB 1,3,5,10,15,20
			Standard
1	Головная часть	Чугун	EN-GJL-200
2	Крышка	Нержавеющая сталь	—
3	Рабочее колесо	Нержавеющая сталь	1,4301
4	Вал	Нержавеющая сталь	1,4057
5	Внешний кожух	Нержавеющая сталь	1,4301
6	Уплотнение кожуха	EPDM	
7	Камера	Нержавеющая сталь	1,4301
8	Щелевое уплотнение	Тефлон	
9	Основание	Чугун	EN-GJL-200
	Основание	Нержавеющая сталь	—
10	Плита основания	Чугун	—
11	Муфта	Композитные материалы (Fe-Cu-C)	SINT C11
12	Уплотнение вала	Картридж	

## СЕРИЯ SB(I/N) 1, 3, 5, 10, 15, 20



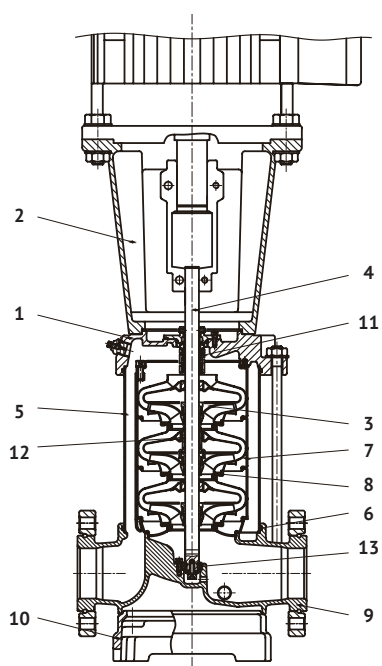
№	Деталь	Материал	SBI 1,3,5,10,15,20	SBN 1,3,5,10,15,20
			Standard	Standard
1	Головная часть	Чугун	EN-GJS-450-10	EN-GJS-450-10
2	Крышка	Нержавеющая сталь	1,4301	1,4401
3	Рабочее колесо	Нержавеющая сталь	1,4301	1,4401
4	Вал	Нержавеющая сталь	1,4057	1,4401
5	Внешний кожух	Нержавеющая сталь	1,4301	1,4401
6	Уплотнение кожуха	EPDM		
7	Камера	Нержавеющая сталь	1,4301	1,4401
8	Щелевое уплотнение	Тефлон		
9	Основание	Чугун	—	EN-GJL-250
	Основание	Нержавеющая сталь	1,4301	1,4401
10	Плита основания	Чугун	EN-GJL-200	EN-GJL-200
11	Муфта	Композитные материалы (Fe-Cu-C)	SINT C11	SINT C11
12	Уплотнение вала	Картридж		

## СЕРИЯ SB 32, 45, 64, 90



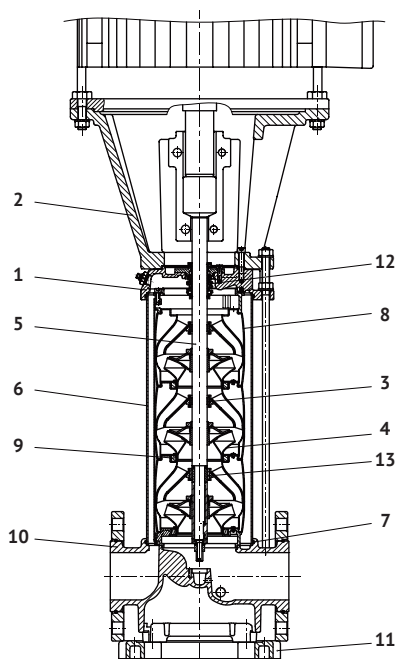
№	Деталь	Материал	SB 32,45,64,90
			Standard
1	Головная часть	Чугун	EN-GJL-250
		Нержавеющая сталь	
2	Фонарь	Чугун	EN-GJL-250
3	Рабочее колесо	Нержавеющая сталь	1,4301
4	Вал	Нержавеющая сталь	1,4057
5	Внешний кожух	Нержавеющая сталь	1,4301
6	Уплотнение кожуха	EPDM	
7	Камера	Нержавеющая сталь	1,4301
8	Щелевое уплотнение	Угольное волокно + PОВ + Тефлон	
9	Основание	Чугун	EN-GJL-250
		Нержавеющая сталь	—
10	Плита основания	Чугун	—
11	Уплотнение вала	картридж	
12	Кольцо подшипника		Бронза
13	Кольцо нижнего подшипника	Карбид вольфрама/карбид вольфрама	

## СЕРИЯ SB(I/N) 32, 45, 64, 90



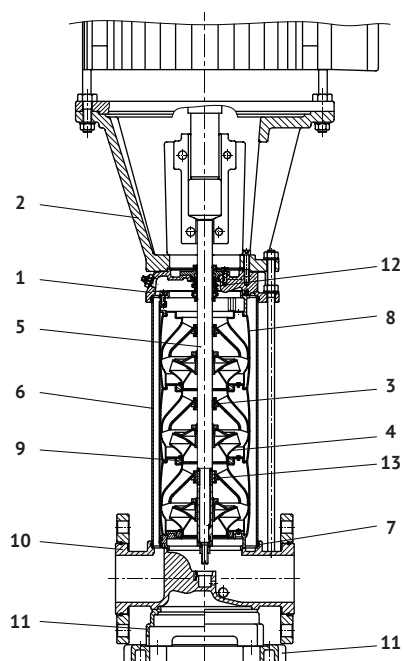
№	Деталь	Материал	SBI	SBN
			32,45,64,90	32,45,64,90
			Standard	Standard
1	Головная часть	Чугун		
		Нержавеющая сталь	1,4301	1,4401
2	Фонарь	Чугун	EN-GJL-250	EN-GJL-250
3	Рабочее колесо	Нержавеющая сталь	1,4301	1,4401
4	Вал	Нержавеющая сталь	1,4057	1,4401
5	Внешний кожух	Нержавеющая сталь	1,4301	1,4401
6	Уплотнение кожуха	EPDM		
7	Камера	Нержавеющая сталь	1,4301	1,4401
8	Щелевое уплотнение	Угольное волокно + PОВ + Тефлон		
9	Основание	Чугун	—	—
		Нержавеющая сталь	1,4301	1,4401
10	Плита основания	Чугун	EN-GJL-250	EN-GJL-250
11	Уплотнение вала	картридж		
12	Кольцо подшипника		Бронза	PОВ+Графит+PTFE
13	Кольцо нижнего подшипника	Карбид вольфрама/карбид вольфрама		

# СЕРИЯ SB 120, 150



№	Деталь	Материал	SB 120,150	
			Standard	
1	Головная часть	Чугун	EN-GJL-250	
		Нержавеющая сталь	—	
2	Фонарь (15л.с.-60л.с.)	Чугун	EN-GJL-250	
	Фонарь (75л.с.-100л.с.)	Чугун	EN-GJS-450-10	
3	Кольцо подшипника	Тефлон		
4	Рабочее колесо	Нержавеющая сталь	1,4301	
5	Вал	Нержавеющая сталь	1,4057	
6	Внешний кожух	Нержавеющая сталь	1,4301	
7	Уплотнение кожуха	EPDM		
8	Камера	Нержавеющая сталь	1,4301	
9	Щелевое уплотнение	Тефлон		
10	Основание	Чугун	EN-GJL-250	
		Нержавеющая сталь	—	
11	Плита основания	Чугун	—	
11A	Плита основания	Чугун	EN-GJS-450-10	
12	Уплотнение вала	Картридж		
13	Кольцо нижнего подшипника	Композитные материалы (SiC/SiC)		

# СЕРИЯ SB(I/N) 120, 150



№	Деталь	Материал	SB I 120, 150	
			Standard	Standard
1	Головная часть	Чугун		—
		Нержавеющая сталь	1,4301	1,4401
2	Фонарь (15л.с.-60л.с.)	Чугун	EN-GJL-250	EN-GJL-250
	Фонарь (75л.с.-100л.с.)	Чугун	EN-GJS-450-10	EN-GJS-450-10
3	Кольцо подшипника	Тефлон		
4	Рабочее колесо	Нержавеющая сталь	1,4301	1,4401
5	Вал	Нержавеющая сталь	1,4057	1,4401
6	Внешний кожух	Нержавеющая сталь	1,4301	1,4401
7	Уплотнение кожуха	EPDM		
8	Камера	Нержавеющая сталь	1,4301	1,4401
9	Щелевое уплотнение	Тефлон		
10	Основание	Чугун		—
		Нержавеющая сталь	1,4301	1,4401
11	Плита основания	Чугун	EN-GJS-450-10	EN-GJS-450-10
11A	Плита основания	Чугун	EN-GJS-450-10	EN-GJS-450-10
12	Уплотнение вала	Картридж		
13	Кольцо нижнего подшипника	Композитные материалы (SiC/SiC)		

## ЭЛЕКТРОДВИГАТЕЛЬ

- 2-х полюсный стандартный мотор с короткозамкнутым ротором типа «беличья клетка», алюминиевым корпусом до 22 кВт, полностью закрытый с вентиляторным охлаждением.
- Данные электрооборудования:
  - Класс защиты: IP55.
  - Класс изоляции: F
  - Двигатели имеют значения эффективности в диапазоне, обычно называемом высокой эффективностью.
- Температура окружающей среды: Макс. +50°C.

### Технические данные электродвигателей

50 Гц

Тип электродвигателя					Номинальный ток, [А]				
Полюсы	л.с.	кВт	Фланец	Тип	1ф	3ф (Δ220 / Y380В)		3ф (Δ380 / Y660В)	
					220-240В	220-240В	380-415В	380-415В	660-720В
2	0,5	0,37	B14	71A	2,5 - 2,5	1,7 - 1,9	1,0 - 1,1		
	0,75	0,55		71B	4,0 - 3,5	2,6 - 2,9	1,5 - 1,7		
	1	0,75		80A	5,1 - 4,1	3,4 - 3,4	2,0 - 2,0		
	1,5	1,1		80B	8,0 - 6,9	4,8 - 5,0	2,8 - 2,9		
	2	1,5		90S	9,5 - 8,9	6,2 - 6,6	3,6 - 3,8		
	3	2,2		90L	13,4 - 12,7	8,8 - 9,4	5,1 - 5,4		
	4	3		100L		11,8 - 12,3	6,8 - 7,1	6,8 - 6,9	3,9 - 4,0
	5,5	4		112M		15,1 - 15,2	8,7 - 8,8	8,7 - 8,3	5,0 - 4,8
	7,5	5,5		132S		18,7 - 18,0	10,8 - 10,4	10,9 - 10,8	6,3 - 6,2
	10	7,5		132S		25,5 - 24,9	14,7 - 14,4	14,9 - 14,8	8,6 - 8,5
	15	11	160M	B5	160M	38,8 - 39,1	22,4 - 22,6	22,9 - 23,8	13,2 - 13,7
	20	15	160M		160M	49,3 - 46,5	28,5 - 26,9	24,9 - 29,0	16,9 - 16,7
	25	18,5	160L		160L	60,2 - 55,4	34,8 - 32,0	35,2 - 33,5	20,3 - 19,3
	30	22	180M		180M	71,3 - 67,5	41,2 - 39,0	41,3 - 39,6	23,8 - 22,8
	40	30	200L		200L			55,4 - 50,7	31,9 - 29,2
	50	37	200L		200L			67,7 - 62,0	39,0 - 35,7
	60	45	225M		225M			82,3 - 75,4	47,4 - 43,4
	75	55	250M		250M			101 - 92,5	58,2 - 53,3
	100	75	280S		280S			134 - 123	77,2 - 70,7

## ТОРЦЕВОЕ УПЛОТНЕНИЕ



Стандартное механическое картриджное уплотнение из карбида кремния / карбида кремния / EPDM или витона. В соответствии с

областью применения, имеются альтернативные материалы для уплотнения и эластомеров. Картридж торцевого уплотнения можно заменить в течение нескольких минут без специальных инструментов и без демонтажа насоса.

### Материалы

Q: карбид кремния  
U :карбид вольфрама  
V: графит

E :EPDM  
V: Viton

### Тип уплотнений

Тип уплотнения	SB/SBI/SBN		
	1/3/5/10/15/20 /32/45/64/90	120/150	
		0,5-60HP	75-100HP
<b>Торцевые уплотнения</b>			
с. Кольцевое уплотнение картриджного типа	•	•	
В. Резиновое сильфонное уплотнение картриджного типа			•
QQ	•	•	•
UU	Опция	Опция	
QV	Опция	Опция	
UV	Опция	Опция	
<b>Уплотнения</b>			
E	•	•	•
V	Опция	Опция	Опция

## МАКСИМАЛЬНОЕ РАБОЧЕЕ И ВХОДНОЕ ДАВЛЕНИЕ МАКСИМАЛЬНОЕ ДАВЛЕНИЕ НА ВХОДЕ

В следующей таблице показано максимально допустимое входное давление. Однако текущее входное давление + давление на закрытый клапан всегда должно быть ниже максимально допустимого рабочего давления. При превышении максимально допустимого рабочего давления возможны повреждения подшипников электродвигателя и сокращение срока службы торцевого уплотнения вала.

Общее правило: Входное давление + давление на закрытую задвижку < максимального рабочего давления.

Тип насоса	Ступени	Макс рабочее давление	Ступени	Макс давление на входе
SB(I/N) 1	2 - 36	25 бар	2 - 36	10 бар
SB(I/N) 3	2 - 36	25 бар	2 - 29	10 бар
			31 - 36	15 бар
SB(I/N) 5	2 - 36	25 бар	2 - 16	10 бар
			18 - 36	15 бар
SB(I/N) 10	1 - 16	16 бар	1 - 6	10 бар
	17 - 22	25 бар	7 - 22	15 бар
SB(I/N) 15	1 - 10	16 бар	1-3	8 бар
	12 - 17	25 бар	4 - 17	10 бар
SB(I/N) 20	1 - 10	16 бар	1-3	8 бар
	12 - 17	25 бар	4 - 17	10 бар
SB(I/N) 32	(1-1) - 7	16 бар	(1-1) - 4	4 бар
	(8-2) - 14	30 бар	(5-2) - 10	10 бар
			(11-2) - 14	15 бар
SB(I/N) 45	(1-1) - 5	16 бар	(1-1) - 2	4 бар
	(6-2) - 11	30 бар	(3-2) - 5	10 бар
	(12-2) - (13-2)	33 бар	(6-2) - (13-2)	15 бар
SB(I/N) 64	(1-1) - 5	16 бар	(1-1) - (2-2)	4 бар
	(6-2) - (8-1)	30 бар	(2-1) - (4-2)	10 бар
			(4-1) - (8-1)	15 бар
SB(I/N) 90	(1-1) - 4	16 бар	(1-1) - 1	4 бар
	(5-2) - 6	30 бар	(2-1) - (3-2)	10 бар
			3 - 6	15 бар
SB(I/N) 120	1 - 7	30 бар	1 - (2-1)	10 бар
			2 - (5-1)	15 бар
			(6-1) - 7	20 бар
SB(I/N) 150	(1-1) - 6	30 бар	(1-1) - 1	10 бар
			(2-1) - (4-2)	15 бар
			(5-2) - 6	20 бар

### Примеры рабочих и входных давлений.

Значения рабочих и входных давлений, показанные в таблицах, не должны рассматриваться отдельно, но их всегда следует сравнивать, см. следующий пример:

#### Пример:

Был выбран следующий насос: SB 3-10.

Макс. рабочее давление 25 бар. Макс. входное давление: 10 бар.

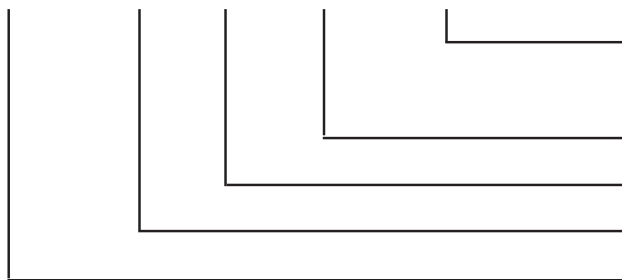
Давление нагнетания при закрытом клапане: 6,2 бар, (см. стр 20).

Насос не следует запускать при входном давлении 10 бар, но возможно или допустимо при входном давлении 25 бар – 6,2 бар = 18,8 бар.



## РАСШИФРОВКА НАЗВАНИЯ МОДЕЛИ

SB(I/N)    10    5    -    1    HQQE



- Уплотнение вала  
S= картриджный тип Q= карбид кремния U= Карбид вольфрама  
B= Графит E= EPDM V=Viton
- Число рабочих колес уменьшенного диаметра
- Число ступеней
- Номинальный расход в м<sup>3</sup>/ч
- Тип насоса SB / SBI / SBN

## ФОРМАТ ЗАВОДСКОЙ ТАБЛИЧКИ НАСОСА

Type	SB				
Model	15 - 5 SQQE				
f	50	Hz	P <sub>2</sub>	4.0	kw
n	2900	min <sup>-1</sup>	H <sub>max</sub>	70	m
Q	15	m <sup>3</sup> /h	H	59	m
P <sub>max</sub> /t <sub>max</sub>	16/120		bar/°C	↻	
Serial No.	F0160510380		Δ/Y		
WATERSTRY			EAC		

1. Тип насоса
2. Модель насоса – тип уплотнения
3. Частота электросети
4. Номинальная мощность
5. Номинальная частота вращения
6. Максимальный напор
7. Номинальная производительность
8. Номинальный напор
9. Макс рабочее давление/макс. температура.
10. Направление вращения
11. Серийный номер

## ФОРМАТ ЗАВОДСКОЙ ТАБЛИЧКИ ЭЛЕКТРОДВИГАТЕЛЯ

① INDUCTION MOTOR					
TYPE	②		FR.	③	POLES 2 IEC 60034
OUTPUT	④	HP	kW	RATING CONT. INS.	⑤ IP ⑥
⑦ Hz	Δ	⑧	V	⑨	A E.F.F.% ⑩
	Y		V	A	rpm ⑪
BEARINGS	⑫			WEIGHT	kg
SER.NO.	⑬			DATE	

1. Число фаз
2. Модель
3. Типоразмер
4. Номинальная мощность
5. Класс изоляции
6. Класс защиты
7. Частота электросети
8. Напряжение
9. Сила тока
10. Эффективность
11. Номинальная частота вращения об/мин
12. Тип подшипников
13. Серийный номер

## ПЕРЕКАЧИВАЕМЫЕ ЖИДКОСТИ

Насосы SB (I, N) могут работать с широким спектром жидкостей:

### SB (I)

Неагрессивные жидкости. Для перекачки жидкости, циркуляции и повышения давления холодной или горячей чистой воды.

### SB(N)

Промышленные жидкости, слабые кислоты.

Список жидкостей не окончательный. Наилучшим выбором являются данные о предельных значениях применения различных материалов насоса при работе с любой из перечисленных жидкостей. Однако таблица предназначена только для общего руководства и не может заменить фактические испытания перекачиваемых жидкостей и насосных материалов в конкретных условиях работы.

При выборе версии насоса, следует уделять достаточное внимание свойствам рабочей среды, таким как плотность, точка затвердевания, вязкость, а также требования к защите. Следует также учитывать пределы применимости насосов, основанные на давлении и температуре.

Перекачиваемая жидкость	Концентрация жидкости, температура	SB (I)		SB(N)	
		EPDM	Viton	EPDM	Viton
Ангидрид уксусной кислоты	25 °C			•	
Щелочной очиститель		•			
Сульфат алюминия	10%, 25 °C				•
Аммиачная вода	20%, 40 °C	•			
Гидрокарбонат аммиака	10%, 40 °C	•		•	
Бензойная кислота	10%, 90 °C				•
Борная кислота	Ненасыщенный раствор, 60 °C				•
Бутанол	60 °C	•			
Ацетат кальция	30%, 50 °C	•			
Гидроксид кальция	Насыщенный раствор, 50 °C	•			
Хромовая кислота	1%, 20 °C				•
Конденсат	90 °C	•			
Сульфат меди	Ненасыщенный раствор, 60 °C				•
Деионизированная (полностью обессоленная вода)	50 °C			•	
Этанол	100%, 20 °C	•			
Этиленгликоль/диэтиленгликоль	40%, 70 °C	•	•	•	•
Фиксаж	25 °C				•
Муравьиная кислота	5%, 25 °C			•	
Фруктовый сок	50 °C				•
Глицерин	50%, 50 °C	•			
Масло для отопления светлое		•			•
Гидравлическое масло	100%, 100 °C		•		

Изопропанол		•			
Молочная кислота	10%, 20 °С				•
Линолевая кислота	100%, 20 °С	•			
Льняное масло	60 °С		•		
Ликер	60 °С				•
Кукурузное масло	80 °С		•		
Малеиновая кислота	50%, 50 °С				•
Метанол	100%, 20 °С	•			
Моторное масло	100%, 80 °С	•			
Водно-масляная эмульсия	100 °С		•		
Щавелевая кислота	1 %, 20 °С			•	
Арахисовое масло	100%, 80 °С		•		
Фосфорная кислота	20%, 20 °С			•	
Полигликоли	90 °С		•		•
Полиэтиленгликоли	40%, 70 °С	•			
Карбонат калия	10%, 60 °С	•			
Гидрокарбонат калия	10%, 60 °С	•			
Перманганат калия	5%, 20 °С			•	
Сульфат калия	Ненасыщенный раствор, 80 °С			•	
Рапсовое масло	100%, 80 °С		•		
Силиконовое масло	100%		•		
Карбонат натрия	10%, 60 °С			•	
Гидроксид натрия	25%, 50 °С			•	
Нитрат натрия	Ненасыщенный раствор, 80 °С			•	
Фосфат натрия	5%, 100 °С			•	
Сульфат натрия	10%, 60 °С			•	
Серная кислота	5%, 25 °С				•
Вода					
Для плавательных бассейнов	35 °С	• SBI		•	
Деионизированная	50 °С			•	
Дистиллированная вода	50 °С			•	
Декарбонизированная вода				•	
Умягченная вода				•	
Вода систем отопления				•	
Вода для котлов				•	
Очищенная вода				•	
Промывочная вода		• SBI		•	

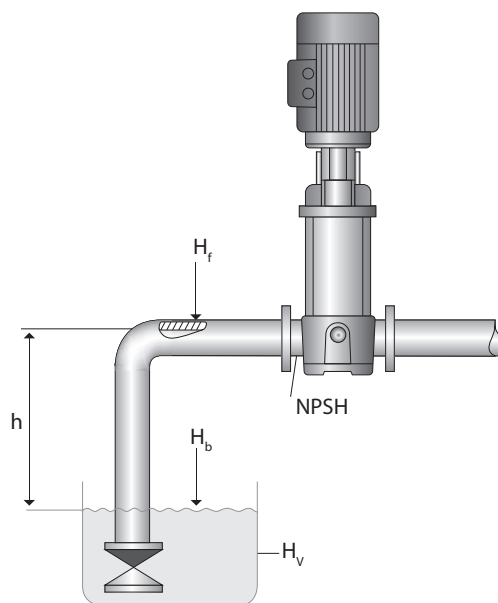
## ПОДБОР НАСОСА

### Расчет кавитационного запаса

Кавитация – процесс парообразования и последующего схлопывания пузырьков пара с дальнейшей конденсацией пара в потоке жидкости с образованием полостей с паром. Приводит к срывам подачи и напора насоса, снижению КПД, эрозионному износу гидравлики и уплотнений, шумам и вибрации в трубопроводах. Расчёт на возможность возникновения кавитации в насосах рекомендуется производить, если:

- перекачивается жидкость с высокой температурой;
- расход заметно превышает номинальное значение;
- водозабор происходит с глубины либо через трубопровод большой протяжённости;
- низкое давление подпора либо плохие условия всасывания (сопротивление фильтров, клапанов и т. д.).

Во избежание возникновения кавитации необходимо обеспечить условия, при которых на входе насоса будет создаваться определённое давление при максимально возможном потреблении. Для определения условий кавитации используется параметр NPSH (Net Positive Suction Head – чистый гидравлический напор (кавитационный запас)), представляющий собой зависимость минимального абсолютного давления, при котором в насосе не возникает кавитации. NPSH может быть представлен в двух понятиях: NPSHr – значение NPSH, требуемое насосу, NPSHa – значение NPSH, обеспечиваемое системой.



Необходимо провести следующий расчет:

1. Определить значение NPSHa, обеспечиваемое гидравлической системой на входе насоса:

$$NPSHa = H_b - H_f - H_v - H_s - h,$$

$H_b$  – атмосферное давление со стороны насоса; это максимальная теоретическая высота всасывания (см. таблицу 1);

$H_f$  – потери давления на трение во всасывающем трубопроводе при расчетной подаче (учитываются также потери в переходах, запорной арматуре, обратном клапане);

$H_v$  – давление насыщенных паров перекачиваемой жидкости при определенной температуре (см. таблицу 2);

$H_s$  – запас надежности – экспериментальная величина, равная 0,5 – 1 м, а для жидкостей, содержащих газ, до 2 м;

$h$  – высота всасывания (при уровне жидкости ниже входного патрубка насоса) или подпор (при уровне жидкости выше входного патрубка насоса; используется в формуле со знаком «минус»).

2. Определить значение NPSHr по графику NPSH насоса при расчетной подаче.

3. Сравнить значение NPSHa с NPSHr, при этом:

- если  $NPSHa > NPSHr$ , то кавитации удастся избежать;
- если  $NPSHa < NPSHr$ , то кавитация возможна.

**Таблица 1. Атмосферное давление в зависимости от высоты над уровнем моря**

H, м	-600	0	100	200	300	400	500	600	700	800	900	1000	1200	2000
H <sub>b</sub> , м	11,3	10,3	10,2	10,1	10	9,8	9,7	9,6	9,5	9,4	9,3	9,2	9,1	8,4

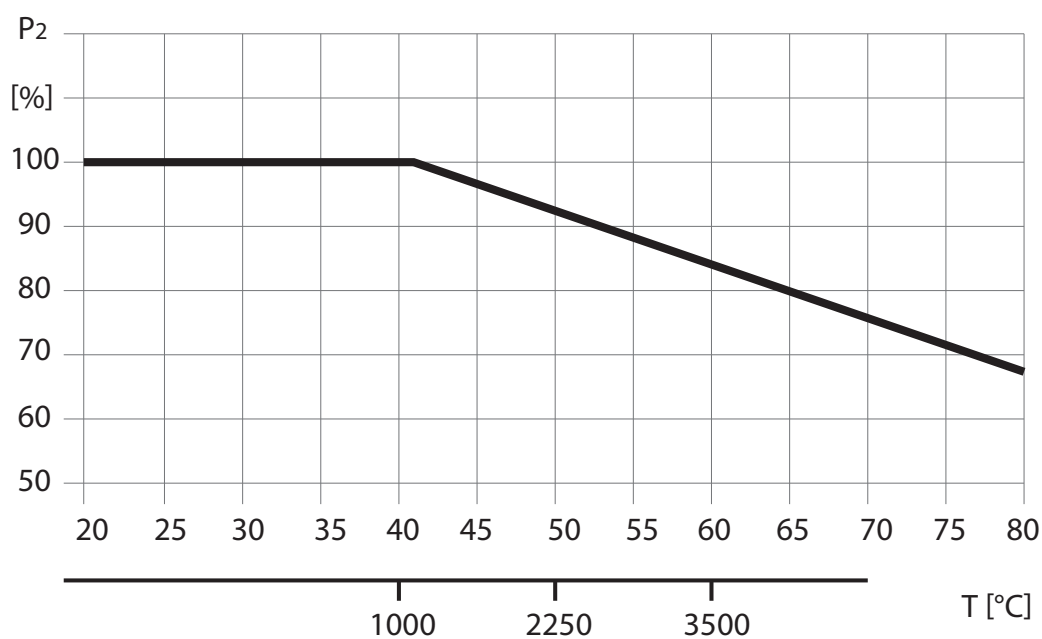
**Таблица 2. Давление насыщенных паров при различных температурах**

T° C	5	10	20	30	40	50	60	70	80	90	100	110	120	130
H <sub>v</sub> , м	0,09	0,12	0,24	0,43	0,75	1,25	2,02	3,17	4,82	7,14	10,03	14,63	20,3	27,6

## Температура окружающей среды

Если температура окружающей среды выше допустимой, или насос установлен на высоте, превышающей допустимые значения, электродвигатель нельзя полностью загружать, чтобы избежать возможного перегрева. Перегрев мотора может возникнуть из-за превышения допустимого уровня температуры окружающей среды или низкой плотности воздуха и, следовательно, низкой охлаждающей способности воздуха. В таких случаях следует использовать двигатель с большей номинальной производительностью.

## Производительность двигателя в отношении к температуре/высоте



## ПОДБОР НАСОСА



### Подбор и размеры

Подбор насосов следует производить, учитывая следующее:

#### 1. Основные параметры.

Необходимо обратить внимание на следующие параметры:

- производительность и давление в точке подключения;
- потерю давления в результате перепада высоты ( $H_{geo}$ );
- потерю потока на трение в трубопроводе;
- лучшая производительность в расчетной рабочей точке.

#### 2. Производительность насоса.

Если предполагается использовать насос в одной рабочей точке, выберите насос, показывающий лучшую эффективность для этой рабочей точки. При выборе насоса по максимальной подаче рабочая точка должна располагаться справа по кривой эффективности ( $\eta$ ), чтобы поддерживать высокую эффективность, когда поток падает.

#### 3. Выбор материала насоса

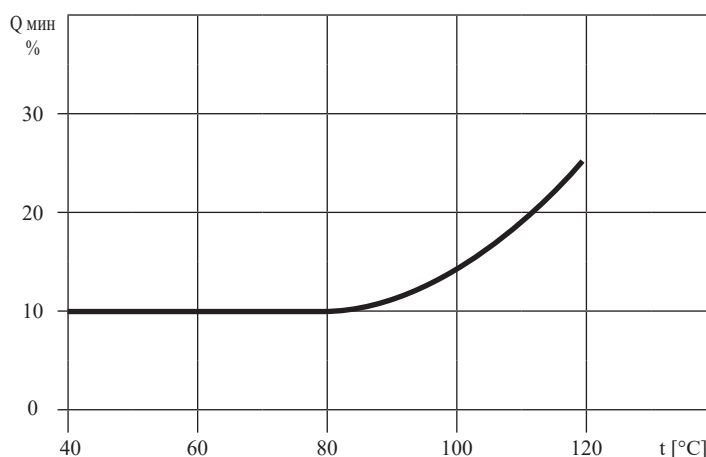
осуществляется исходя из используемой рабочей среды. Линейка продукции покрывает основные типы WATERSTRY SBI и WATERSTRY SB.

- насосы серии SB используются для чистых, неагрессивных жидкостей, таких как вода и масла;

- в насосах серии SBI все детали, контактирующие с перекачиваемой средой, изготовлены из нержавеющей стали.

4. Выбор типа подключения насоса зависит от рабочего давления и типа трубопроводной арматуры. Насосы серий SBI и SB доступны во фланцевом и овално-резьбовом исполнении. Условия снятия данных для графиков производительности:

- технические допуски выполнены по ИСО 9906;
- для расчетов используются электродвигатели с постоянной скоростью 2900 оборотов в минуту;
- измерения проводились при перекачивании деаэрированной воды при температуре 20 °С;
- кривые применяются к коэффициенту кинематической вязкости  $V = 1 \text{ мм}^2/\text{сек}$  (1 сСт);
- в связи с риском перегрева насосы не следует использовать с производительностью, ниже указанной;
- кривая ниже показывает отношение, выраженное в процентах, минимальной производительности к номинальной в зависимости от температуры перекачиваемой среды.



## Количество ступеней насоса

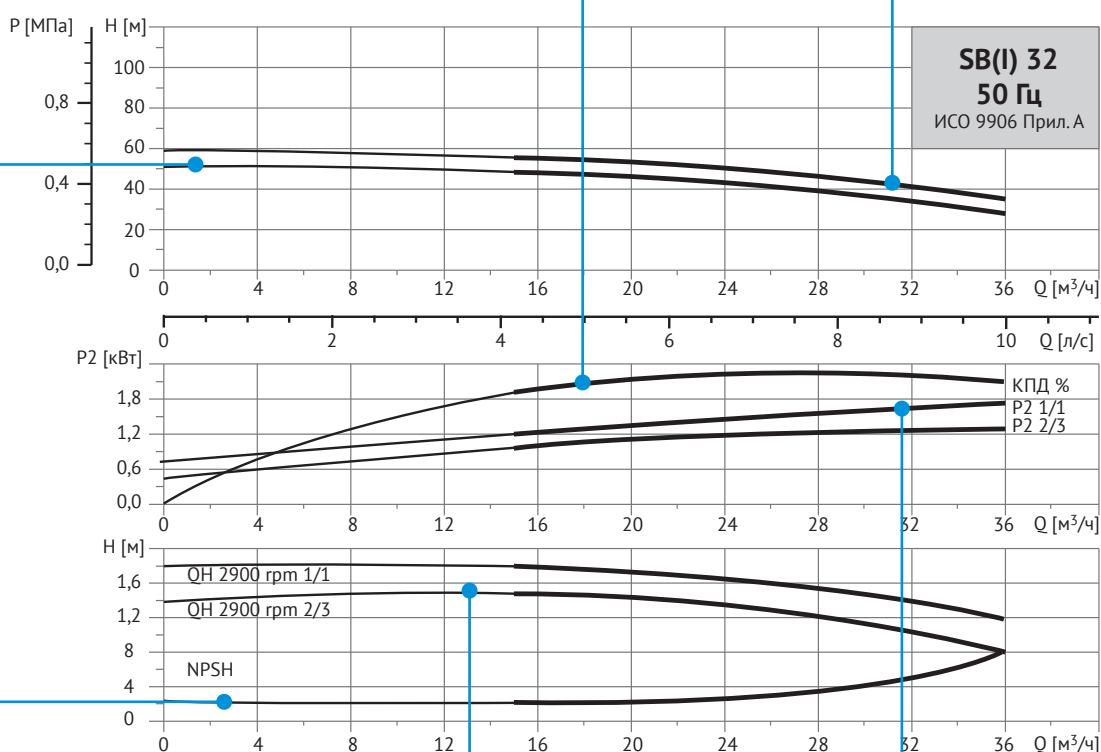
Первая цифра – количество ступеней. Вторая цифра – количество рабочих колес с уменьшенным диаметром, если такие установлены.

## Кривая КПД

Показывает отношение полезной энергии к поданной (затраченной) энергии. В сфере насосов КПД ( $\eta_n$ ) – это отношение мощности, которую насос передает воде, и мощности, подводимой к валу, обозначается в процентах. КПД (эффективность) насосов с рабочими колесами уменьшенного диаметра несколько ниже, чем КПД насоса со стандартным рабочим колесом. Однако если говорить о подборе насоса для заданной рабочей точки, то подрезка диаметра рабочего колеса для точного соответствия рабочих параметров насоса требуемым параметрам системы приводит к повышению эффективности насоса и уменьшению эксплуатационных расходов в целом.

## Кривая напорно-расходных характеристик

Показывает соотношение напора и расхода для всего диапазона работы насоса. Участок кривой, выделенный жирной линией, обозначает наиболее эффективный диапазон работы насоса.



## Кривая NPSH (допускаемый кавитационный запас)

Крайне важная характеристика. Величина NPSH показывает необходимое избыточное давление (м. в. ст.) во всасывающем трубопроводе непосредственно перед насосом для обеспечения работы насоса без изменения основных технических показателей. Неправильный подбор насоса и работа насоса в системе с NPSHа меньшим, чем NPSHг насоса, приводит к кавитации и разрушению рабочего колеса, улитки и/или подшипников насоса. Данный тип разрушений рассматривается как нарушение условий эксплуатации и не подлежит обслуживанию в рамках обеспечения гарантийных обязательств завода-изготовителя.

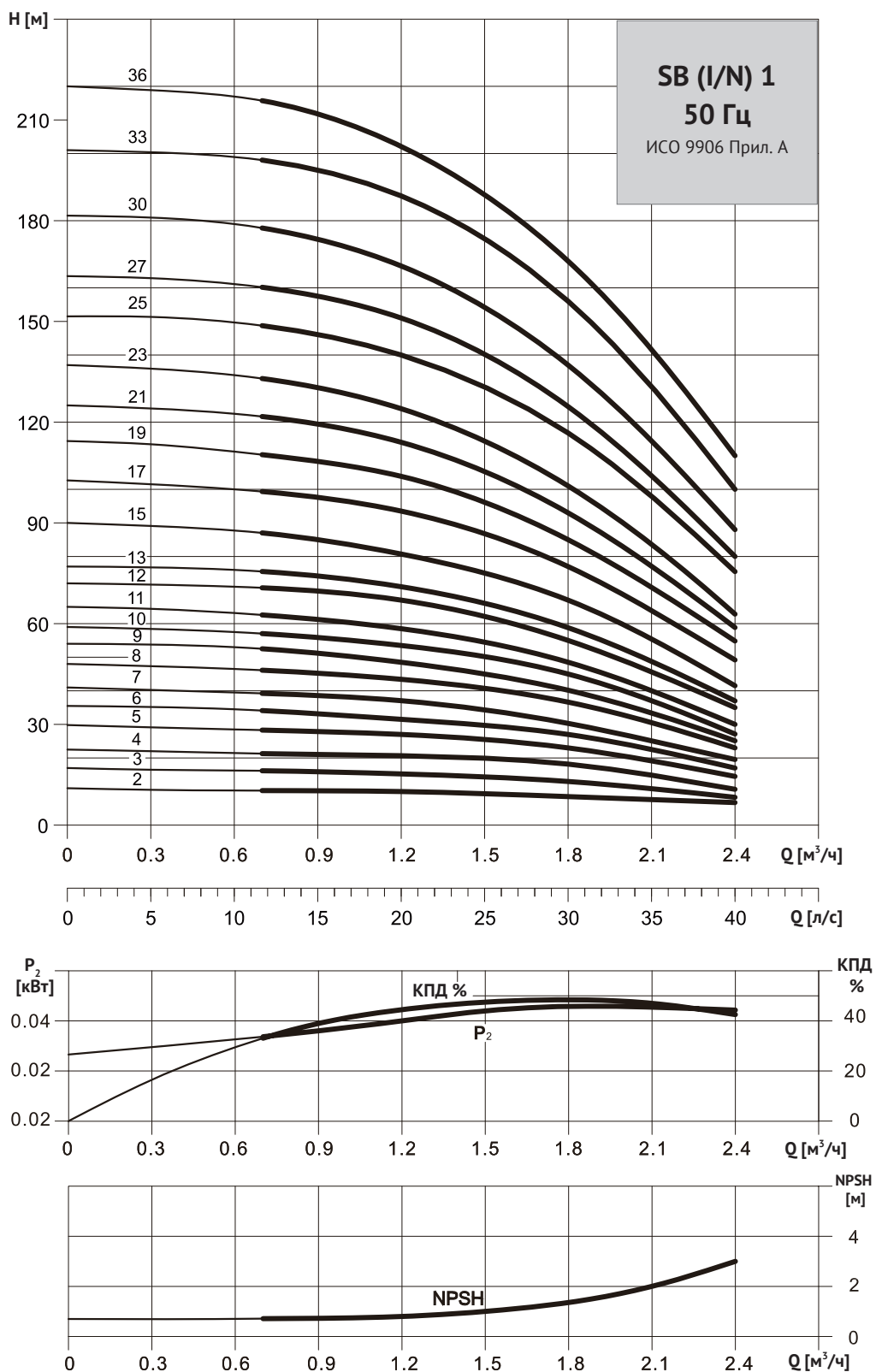
## Кривая производительности.

Показана для одной ступени насоса при вращении рабочего колеса со скоростью 2900 об/мин., отображает теоретический напор, который может создавать одна ступень насоса при данном расходе. Характеристики могут быть приведены для полноразмерного рабочего колеса (1/1) и для рабочего колеса уменьшенного диаметра (2/3).

## Кривая мощности

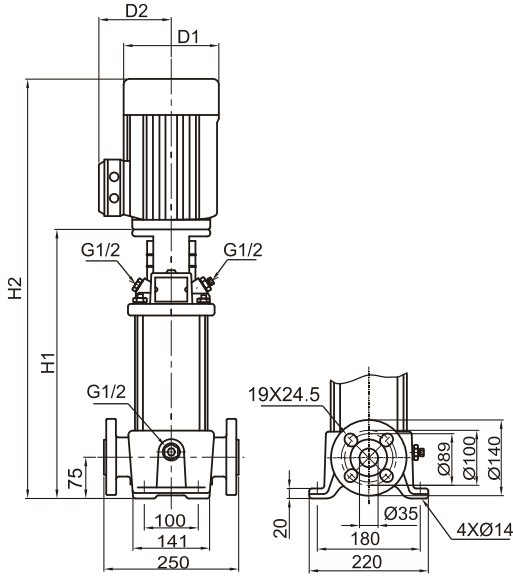
Показывает энергопотребление насоса и выражается в единице мощности «Ватт» на каждую ступень насоса. Кривые приведены для полноразмерного рабочего колеса (1/1) и для рабочего колеса уменьшенного диаметра (2/3).

# SB (I/N) 1





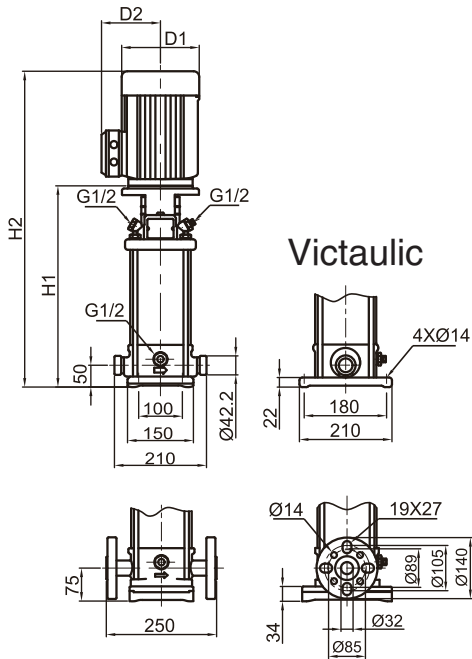
# СЕРИЯ SB 1



Фланец (DIN) PN25 / DN25/32  
 фланец (ANSI) Class300 / 1" / 11/4"  
 Фланец (IIS) 20K / 25A/32A

50 Гц	Мотор		Номинальный ток [А]			Размеры[мм]				Вес нетто [кг]	
	P 2		1ф	3ф		Фланец DIN		D1	D2	Фланец DIN	
	[кВт]	[л.с.]	220-240В	220-240В	380-415В	H1	H2				
SB1-2	0,37	0,5	2,5 - 2,5	1,7 - 1,9	1,0 - 1,1	279	474	141	115		23,4
SB1-3	0,37	0,5	2,5 - 2,5	1,7 - 1,9	1,0 - 1,1	279	474	141	115		23,4
SB1-4	0,37	0,5	2,5 - 2,5	1,7 - 1,9	1,0 - 1,1	297	492	141	115		23,8
SB1-5	0,37	0,5	2,5 - 2,5	1,7 - 1,9	1,0 - 1,1	315	510	141	115		24,2
SB1-6	0,37	0,5	2,5 - 2,5	1,7 - 1,9	1,0 - 1,1	333	528	141	115		24,5
SB1-7	0,37	0,5	2,5 - 2,5	1,7 - 1,9	1,0 - 1,1	351	546	141	115		24,9
SB1-8	0,55	0,75	4,0 - 3,5	2,6 - 2,9	1,5 - 1,7	369	564	141	115		25,8
SB1-9	0,55	0,75	4,0 - 3,5	2,6 - 2,9	1,5 - 1,7	387	582	141	115		26,1
SB1-10	0,55	0,75	4,0 - 3,5	2,6 - 2,9	1,5 - 1,7	405	600	141	115		26,5
SB1-11	0,55	0,75	4,0 - 3,5	2,6 - 2,9	1,5 - 1,7	423	618	141	115		26,9
SB1-12	0,75	1,0	5,1 - 4,1	3,4 - 3,4	2,0 - 2,0	447	682	141	115		29,4
SB1-13	0,75	1,0	5,1 - 4,1	3,4 - 3,4	2,0 - 2,0	465	700	141	115		29,8
SB1-15	0,75	1,0	5,1 - 4,1	3,4 - 3,4	2,0 - 2,0	501	736	141	115		30,5
SB1-17	1,1	1,5	8,0 - 6,9	4,8 - 5,0	2,8 - 2,9	537	826	177	141		37,9
SB1-19	1,1	1,5	8,0 - 6,9	4,8 - 5,0	2,8 - 2,9	573	862	177	141		38,7
SB1-21	1,1	1,5	8,0 - 6,9	4,8 - 5,0	2,8 - 2,9	609	898	177	141		39,4
SB1-23	1,1	1,5	8,0 - 6,9	4,8 - 5,0	2,8 - 2,9	645	934	177	141		40,2
SB1-25	1,5	2,0	9,5 - 8,9	6,2 - 6,6	3,6 - 3,8	697	992	177	141		45,0
SB1-27	1,5	2,0	9,5 - 8,9	6,2 - 6,6	3,6 - 3,8	733	1028	177	141		45,8
SB1-30	1,5	2,0	9,5 - 8,9	6,2 - 6,6	3,6 - 3,8	787	1082	177	141		46,9
SB1-33	2,2	3,0	13,4 - 12,7	8,8 - 9,4	5,1 - 5,4	841	1136	177	141		49,9
SB1-36	2,2	3,0	13,4 - 12,7	8,8 - 9,4	5,1 - 5,4	895	1190	177	141		51,0

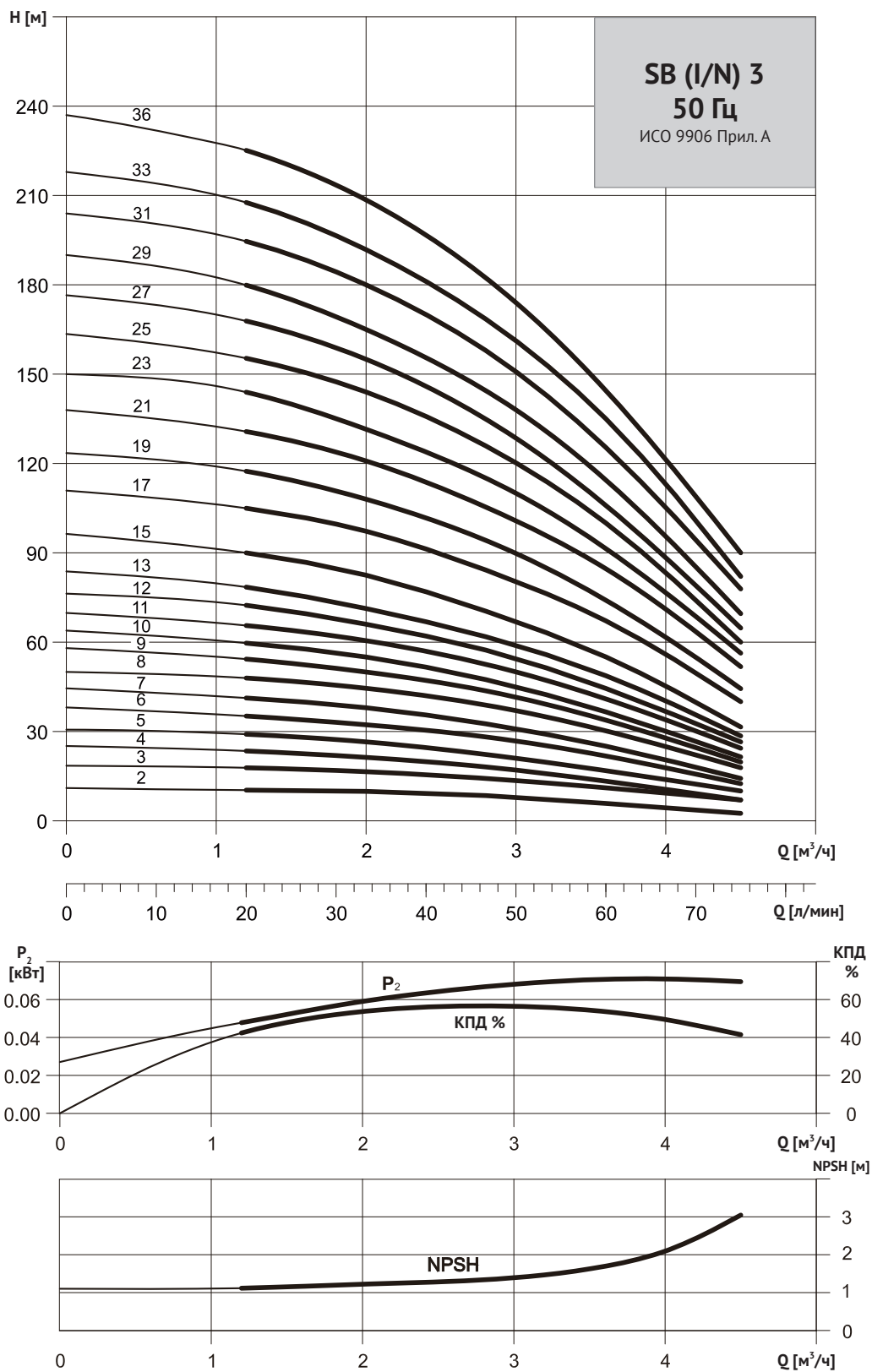
# СЕРИЯ SB (I/N) 1



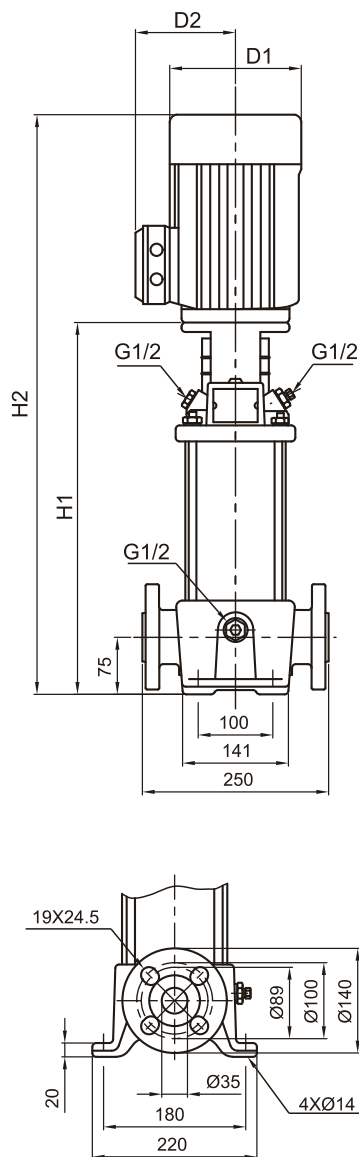
Фланец (DIN) PN25 / DN25/32  
 фланец (ANSI) Class300 / 1" / 11/4"  
 Фланец (IIS) 20K / 25A/32A

50 Гц	Мотор		Номинальный ток [А]			Размеры[мм]				Вес нетто [кг]			
	P 2		1ф	3ф		Victaulic		Фланец DIN		D1	D2	Вес нетто [кг]	
	[кВт]	[л.с.]	220-240В	220-240В	380-415В	H1	H2	H1	H2			Victaulic	Фланец DIN
SB(N)1-2	0,37	0,5	2,5 - 2,5	1,7 - 1,9	1,0 - 1,1	257	452	282	477	141	115	19,3	20,2
SB(N)1-3	0,37	0,5	2,5 - 2,5	1,7 - 1,9	1,0 - 1,1	257	452	282	477	141	115	19,3	20,3
SB(N)1-4	0,37	0,5	2,5 - 2,5	1,7 - 1,9	1,0 - 1,1	275	470	300	495	141	115	19,7	20,6
SB(N)1-5	0,37	0,5	2,5 - 2,5	1,7 - 1,9	1,0 - 1,1	293	488	318	513	141	115	20,1	21,0
SB(N)1-6	0,37	0,5	2,5 - 2,5	1,7 - 1,9	1,0 - 1,1	311	506	336	531	141	115	20,4	21,4
SB(N)1-7	0,37	0,5	2,5 - 2,5	1,7 - 1,9	1,0 - 1,1	329	524	354	549	141	115	20,8	21,7
SB(N)1-8	0,55	0,75	4,0 - 3,5	2,6 - 2,9	1,5 - 1,7	347	542	372	567	141	115	21,7	22,6
SB(N)1-9	0,55	0,75	4,0 - 3,5	2,6 - 2,9	1,5 - 1,7	365	560	390	585	141	115	22,0	23,0
SB(N)1-10	0,55	0,75	4,0 - 3,5	2,6 - 2,9	1,5 - 1,7	383	578	408	603	141	115	22,4	23,3
SB(N)1-11	0,55	0,75	4,0 - 3,5	2,6 - 2,9	1,5 - 1,7	401	596	426	621	141	115	22,8	23,7
SB(N)1-12	0,75	1,0	5,1 - 4,1	3,4 - 3,4	2,0 - 2,0	425	660	450	685	141	115	25,2	26,1
SB(N)1-13	0,75	1,0	5,1 - 4,1	3,4 - 3,4	2,0 - 2,0	443	678	468	703	141	115	25,6	26,5
SB(N)1-15	0,75	1,0	5,1 - 4,1	3,4 - 3,4	2,0 - 2,0	479	714	504	739	141	115	26,3	27,2
SB(N)1-17	1,1	1,5	8,0 - 6,9	4,8 - 5,0	2,8 - 2,9	515	804	540	829	177	141	33,7	34,7
SB(N)1-19	1,1	1,5	8,0 - 6,9	4,8 - 5,0	2,8 - 2,9	551	840	576	865	177	141	34,4	35,4
SB(N)1-21	1,1	1,5	8,0 - 6,9	4,8 - 5,0	2,8 - 2,9	587	876	612	901	177	141	35,2	36,2
SB(N)1-23	1,1	1,5	8,0 - 6,9	4,8 - 5,0	2,8 - 2,9	623	912	648	937	177	141	35,9	36,9
SB(N)1-25	1,5	2,0	9,5 - 8,9	6,2 - 6,6	3,6 - 3,8	675	970	700	995	177	141	40,8	41,8
SB(N)1-27	1,5	2,0	9,5 - 8,9	6,2 - 6,6	3,6 - 3,8	711	1006	736	1031	177	141	41,6	42,5
SB(N)1-30	1,5	2,0	9,5 - 8,9	6,2 - 6,6	3,6 - 3,8	765	1060	790	1085	177	141	42,7	43,6
SB(N)1-33	2,2	3,0	13,4 - 12,7	8,8 - 9,4	5,1 - 5,4	819	1114	844	1139	177	141	45,6	46,6
SB(N)1-36	2,2	3,0	13,4 - 12,7	8,8 - 9,4	5,1 - 5,4	873	1168	898	1193	177	141	46,7	47,7

# SB 3



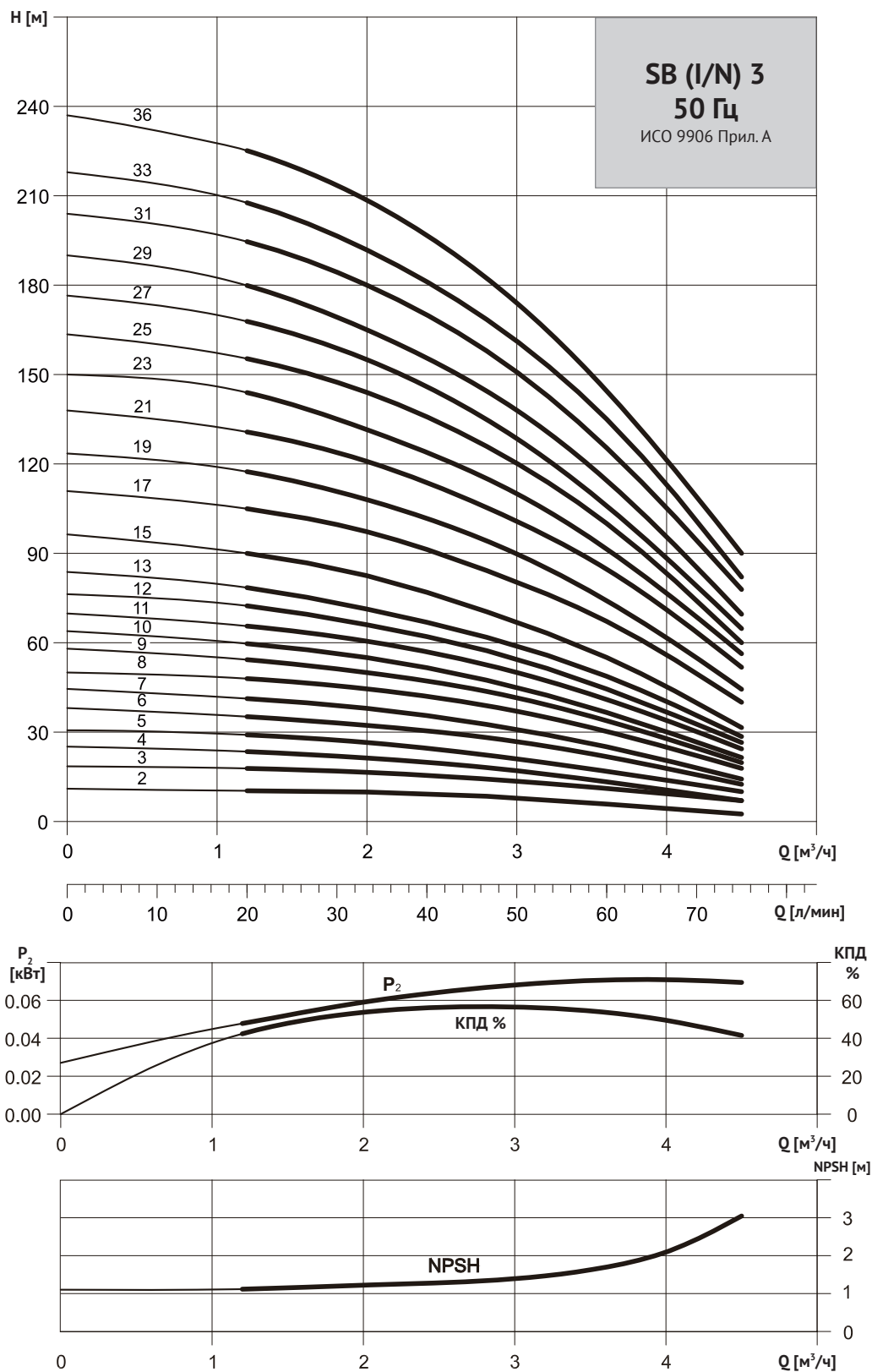
# СЕРИЯ SB 3



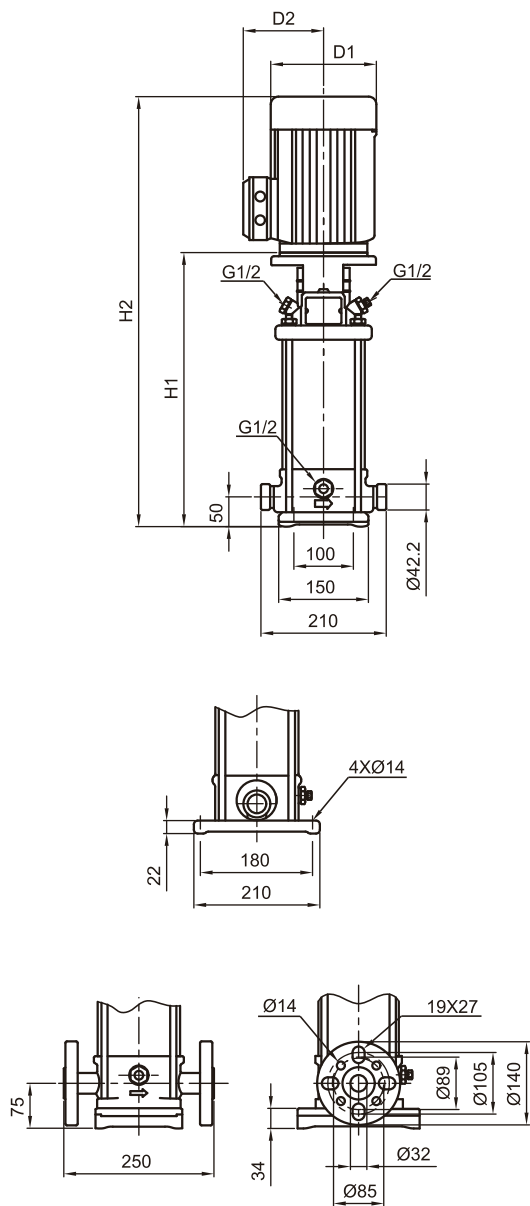
Фланец (DIN) PN25 / DN25/32  
 Фланец (ANSI) Class300 / 1" / 11/4"  
 Фланец (JIS) 20K / 25A/32A

50 Гц	Мотор		Номинальный ток [А]					Размеры[мм]			Вес нетто [кг]	
	P 2	л.с.]	1 ф	3 ф			Фланец DIN		D1	D2		
				(Δ220 / Y380В)	(Δ380 / Y660В)		H1	H2				
Модель	[кВт]	[л.с.]	220-240В	220-240В	380-415В	380-415В	380-415В					Фланец DIN
SB 3-2	0,37	0,5	2,5 – 2,5	1,7 – 1,9	1,0 – 1,1	–	–	279	474	141	115	23,4
SB 3-3	0,37	0,5	2,5 – 2,5	1,7 – 1,9	1,0 – 1,1	–	–	279	474	141	115	23,4
SB 3-4	0,37	0,5	2,5 – 2,5	1,7 – 1,9	1,0 – 1,1	–	–	297	492	141	115	23,8
SB 3-5	0,37	0,5	2,5 – 2,5	1,7 – 1,9	1,0 – 1,1	–	–	315	510	141	115	24,2
SB 3-6	0,55	0,75	4,0 – 3,5	2,6 – 2,9	1,5 – 1,7	–	–	333	528	141	115	25,0
SB 3-7	0,55	0,75	4,0 – 3,5	2,6 – 2,9	1,5 – 1,7	–	–	351	546	141	115	25,4
SB 3-8	0,75	1,0	5,1 – 4,1	3,4 – 3,4	2,0 – 2,0	–	–	375	610	141	115	27,9
SB 3-9	0,75	1,0	5,1 – 4,1	3,4 – 3,4	2,0 – 2,0	–	–	393	628	141	115	28,3
SB 3-10	0,75	1,0	5,1 – 4,1	3,4 – 3,4	2,0 – 2,0	–	–	411	646	141	115	28,7
SB 3-11	1,1	1,5	8,0 – 6,9	4,8 – 5,0	2,8 – 2,9	–	–	429	718	177	141	35,8
SB 3-12	1,1	1,5	8,0 – 6,9	4,8 – 5,0	2,8 – 2,9	–	–	447	736	177	141	36,1
SB 3-13	1,1	1,5	8,0 – 6,9	4,8 – 5,0	2,8 – 2,9	–	–	465	754	177	141	36,5
SB-3-15	1,1	1,5	8,0 – 6,9	4,8 – 5,0	2,8 – 2,9	–	–	501	790	177	141	37,2
SB-3-17	1,5	2,0	9,5 – 8,9	6,2 – 6,6	3,6 – 3,8	–	–	553	848	177	141	42,0
SB-3-19	1,5	2,0	9,5 – 8,9	6,2 – 6,6	3,6 – 3,8	–	–	589	884	177	141	42,8
SB-3-21	2,2	3,0	13,4 – 12,7	8,8 – 9,4	5,1 – 5,4	–	–	625	920	177	141	45,3
SB-3-23	2,2	3,0	13,4 – 12,7	8,8 – 9,4	5,1 – 5,4	–	–	661	956	177	141	46,1
SB-3-25	2,2	3,0	13,4 – 12,7	8,8 – 9,4	5,1 – 5,4	–	–	697	992	177	141	46,8
SB-3-27	2,2	3,0	13,4 – 12,7	8,8 – 9,4	5,1 – 5,4	–	–	733	1028	177	141	47,6
SB-3-29	2,2	3,0	13,4 – 12,7	8,8 – 9,4	5,1 – 5,4	–	–	769	1064	177	141	48,3
SB-3-31	3,0	4,0	–	11,8 – 12,3	6,8 – 7,1	6,8-6,9	3,9-4,0	809	1125	197	147	58,0
SB-3-33	3,0	4,0	–	11,8 – 12,3	6,8 – 7,1	6,8-6,9	3,9-4,0	845	1161	197	147	58,8
SB-3-36	3,0	4,0	–	11,8 – 12,3	6,8 – 7,1	6,8-6,9	3,9-4,0	899	1215	197	147	59,9

# SB (I/N) 3



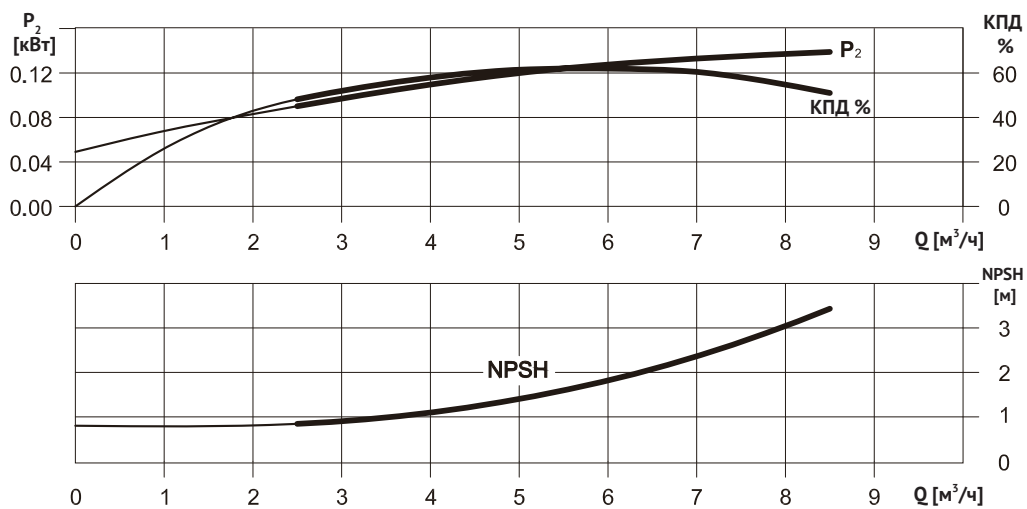
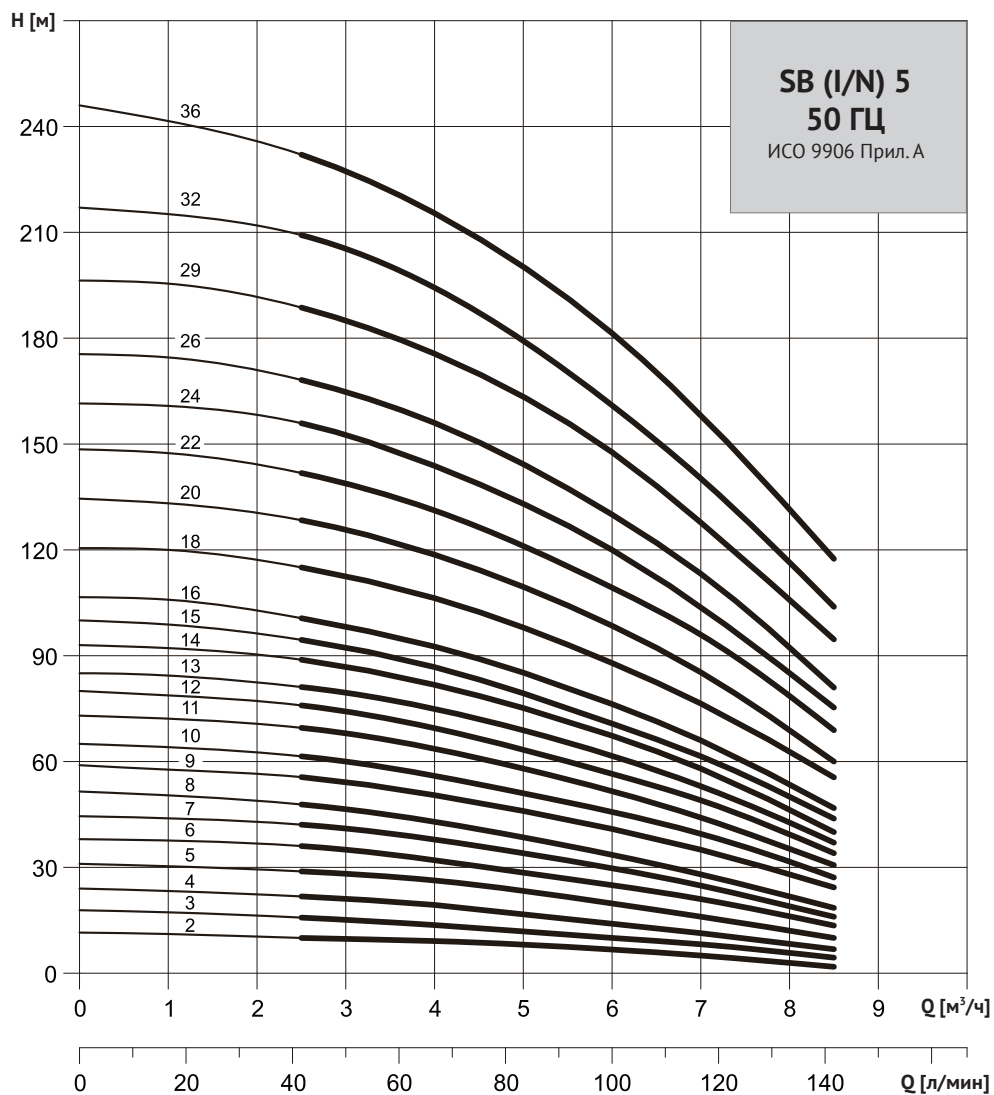
# СЕРИЯ SB (I/N) 3



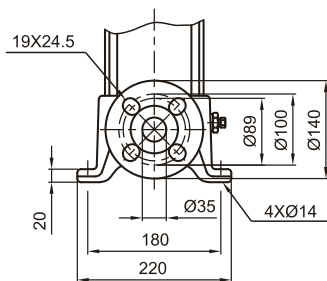
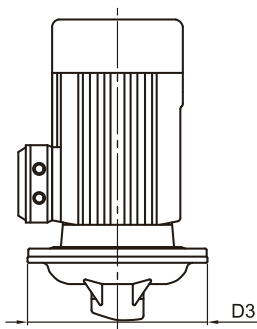
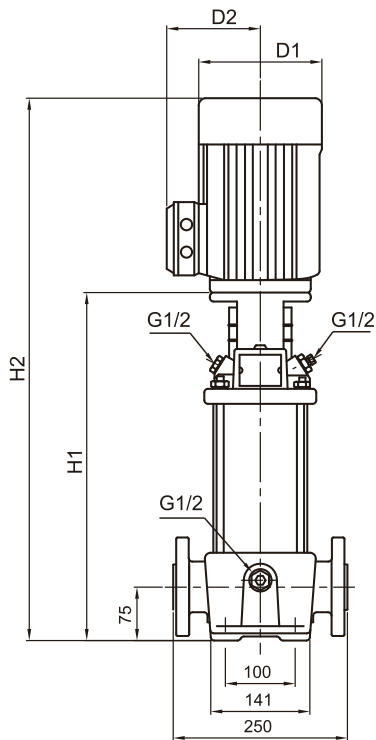
Фланец (DIN) PN25 / DN25/32  
 Фланец (ANSI) Class300 / 1" / 11/4"  
 Фланец (JIS) 20K / 25A/32A

50 Гц	Мотор		Номинальный ток [А]				Размеры[мм]				Вес нетто [кг]				
	P 2		1ф	3ф			Vcastalic		Фланец DIN		D1	D2	Вес нетто [кг]		
	[кВт]	[л.с.]		(Δ220 / Y380В)	(Δ380 / Y660В)	(Δ380 / Y660В)	H1	H2	H1	H2			Vcastalic	Фланец DIN	
SBI(N)3-2	0,37	0,5	2,5 - 2,5	1,7 - 1,9	1,0 - 1,1	-	-	257	452	282	477	141	115	19,3	20,2
SBI(N)3-3	0,37	0,5	2,5 - 2,5	1,7 - 1,9	1,0 - 1,1	-	-	257	452	282	477	141	115	19,3	20,3
SBI(N)3-4	0,37	0,5	2,5 - 2,5	1,7 - 1,9	1,0 - 1,1	-	-	275	470	300	495	141	115	19,7	20,6
SBI(N)3-5	0,37	0,5	2,5 - 2,5	1,7 - 1,9	1,0 - 1,1	-	-	293	488	318	513	141	115	20,1	21,0
SBI(N)3-6	0,55	0,75	4,0 - 3,5	2,6 - 2,9	1,5 - 1,7	-	-	311	506	336	531	141	115	20,9	21,9
SBI(N)3-7	0,55	0,75	4,0 - 3,5	2,6 - 2,9	1,5 - 1,7	-	-	329	524	354	549	141	115	21,3	22,2
SBI(N)3-8	0,75	1,0	5,1 - 4,1	3,4 - 3,4	2,0 - 2,0	-	-	353	588	378	613	141	115	23,7	24,6
SBI(N)3-9	0,75	1,0	5,1 - 4,1	3,4 - 3,4	2,0 - 2,0	-	-	371	606	396	631	141	115	24,0	25,0
SBI(N)3-10	0,75	1,0	5,1 - 4,1	3,4 - 3,4	2,0 - 2,0	-	-	389	624	414	649	141	115	24,4	25,4
SBI(N)3-11	1,1	1,5	8,0 - 6,9	4,8 - 5,0	2,8 - 2,9	-	-	407	696	432	721	177	141	31,5	32,5
SBI(N)3-12	1,1	1,5	8,0 - 6,9	4,8 - 5,0	2,8 - 2,9	-	-	425	714	450	739	177	141	31,9	32,8
SBI(N)3-13	1,1	1,5	8,0 - 6,9	4,8 - 5,0	2,8 - 2,9	-	-	443	732	468	757	177	141	32,3	33,2
SBI(N)3-15	1,1	1,5	8,0 - 6,9	4,8 - 5,0	2,8 - 2,9	-	-	479	768	504	793	177	141	33,0	33,9
SBI(N)3-17	1,5	2,0	9,5 - 8,9	6,2 - 6,6	3,6 - 3,8	-	-	531	826	556	851	177	141	37,9	38,8
SBI(N)3-19	1,5	2,0	9,5 - 8,9	6,2 - 6,6	3,6 - 3,8	-	-	567	862	592	887	177	141	38,6	39,5
SBI(N)3-21	2,2	3,0	13,4 - 12,7	8,8 - 9,4	5,1 - 5,4	6,8 - 6,9	3,9 - 4,0	603	898	628	923	177	141	41,2	42,1
SBI(N)3-23	2,2	3,0	13,4 - 12,7	8,8 - 9,4	5,1 - 5,4	6,8 - 6,9	3,9 - 4,0	639	934	664	959	177	141	41,9	42,9
SBI(N)3-25	2,2	3,0	13,4 - 12,7	8,8 - 9,4	5,1 - 5,4	8,7 - 8,3	5,0 - 4,8	675	970	700	995	177	141	42,6	43,6
SBI(N)3-27	2,2	3,0	13,4 - 12,7	8,8 - 9,4	5,1 - 5,4	8,7 - 8,3	5,0 - 4,8	711	1006	736	1031	177	141	43,4	44,3
SBI(N)3-29	2,2	3,0	13,4 - 12,7	8,8 - 9,4	5,1 - 5,4	8,7 - 8,3	5,0 - 4,8	747	1042	772	1067	177	141	44,1	45,1
SBI(N)3-31	3,0	4,0	-	11,8 - 12,3	6,8 - 7,1	8,7 - 8,3	5,0 - 4,8	787	1103	812	1128	197	147	53,4	54,4
SBI(N)3-33	3,0	4,0	-	11,8 - 12,3	6,8 - 7,1	10,9 - 10,8	6,3 - 6,2	823	1139	848	1164	197	147	54,2	55,1
SBI(N)3-36	3,0	4,0	-	11,8 - 12,3	6,8 - 7,1	10,9 - 10,8	6,3 - 6,2	877	1193	902	1218	197	147	55,3	56,2

# SB 5



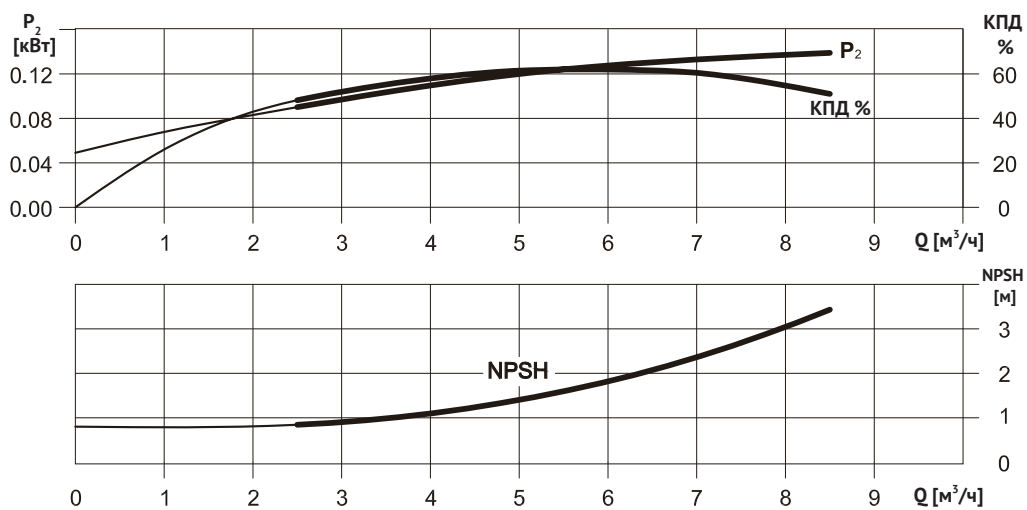
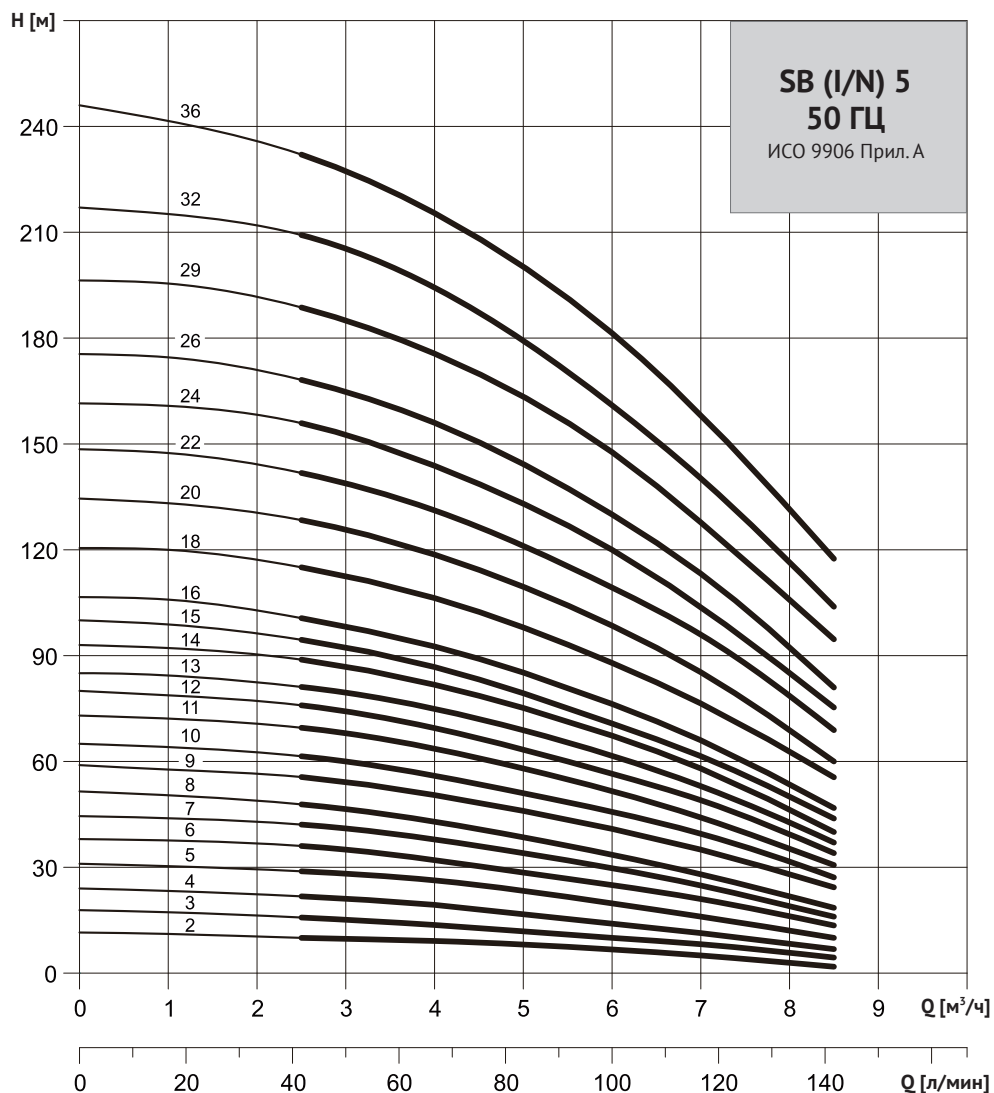
# СЕРИЯ SB 5



Фланец (DIN) PN25 / DN25/32  
 Фланец (ANSI) Class300 / 1" / 11/4"  
 Фланец (IIS) 20K / 25A/32A

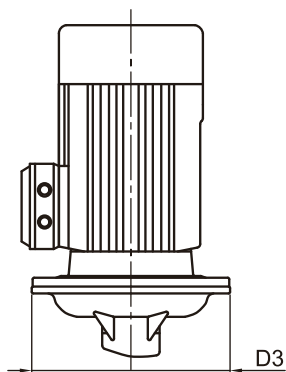
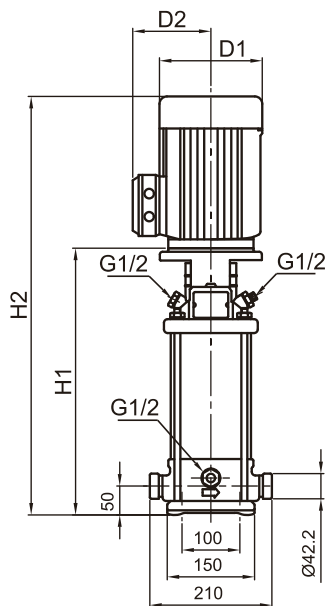
50 Гц	Мотор		Номинальный ток [А]					Размеры[мм]			Вес нетто [кг]		
	P 2		1 ф	3 ф			Фланец DIN		D1	D2		D3	
	[кВт]	[л.с.]		(Δ220 / Y380В)	(Δ380 / Y660В)	380-415В	H1	H2					Фланец DIN
Модель			220-240В	220-240В	380-415В	380-415В	380-415В						
SB5-2	0,37	0,5	2,5 – 2,5	1,7 – 1,9	1,0 – 1,1	–	–	279	474	141	115	–	23,3
SB5-3	0,55	0,75	4,0 – 3,5	2,6 – 2,9	1,5 – 1,7	–	–	306	501	141	115	–	24,2
SB5-4	0,55	0,75	4,0 – 3,5	2,6 – 2,9	1,5 – 1,7	–	–	333	528	141	115	–	24,8
SB5-5	0,75	1,0	5,1 – 4,1	3,4 – 3,4	2,0 – 2,0	–	–	366	601	141	115	–	27,4
SB5-6	1,1	1,5	8,0 – 6,9	4,8 – 5,0	2,8 – 2,9	–	–	393	682	177	141	–	34,7
SB5-7	1,1	1,5	8,0 – 6,9	4,8 – 5,0	2,8 – 2,9	–	–	420	709	177	141	–	35,2
SB5-8	1,1	1,5	8,0 – 6,9	4,8 – 5,0	2,8 – 2,9	–	–	447	736	177	141	–	35,7
SB5-9	1,5	2,0	9,5 – 8,9	6,2 – 6,6	3,6 – 3,8	–	–	490	785	177	141	–	40,3
SB5-10	1,5	2,0	9,5 – 8,9	6,2 – 6,6	3,6 – 3,8	–	–	517	812	177	141	–	40,9
SB5-11	2,2	3,0	13,4 – 12,7	8,8 – 9,4	5,1 – 5,4	–	–	544	839	177	141	–	43,2
SB5-12	2,2	3,0	13,4 – 12,7	8,8 – 9,4	5,1 – 5,4	–	–	571	866	177	141	–	43,7
SB5-13	2,2	3,0	13,4 – 12,7	8,8 – 9,4	5,1 – 5,4	–	–	598	893	177	141	–	44,2
SB5-14	2,2	3,0	13,4 – 12,7	8,8 – 9,4	5,1 – 5,4	–	–	625	920	177	141	–	44,8
SB5-15	2,2	3,0	13,4 – 12,7	8,8 – 9,4	5,1 – 5,4	–	–	652	947	177	141	–	45,2
SB5-16	2,2	3,0	13,4 – 12,7	8,8 – 9,4	5,1 – 5,4	–	–	679	974	177	141	–	45,8
SB5-18	3,0	4,0	–	11,8 – 12,3	6,8 – 7,1	6,8 – 6,9	3,9 – 4,0	737	1053	197	147	–	55,7
SB5-20	3,0	4,0	–	11,8 – 12,3	6,8 – 7,1	6,8 – 6,9	3,9 – 4,0	791	1107	197	147	–	56,9
SB5-22	4,0	5,5	–	15,1 – 15,2	8,7 – 8,8	8,7 – 8,3	5,0 – 4,8	845	1171	220	161	–	61,8
SB5-24	4,0	5,5	–	15,1 – 15,2	8,7 – 8,8	8,7 – 8,3	5,0 – 4,8	899	1225	220	161	–	62,8
SB5-26	4,0	5,5	–	15,1 – 15,2	8,7 – 8,8	8,7 – 8,3	5,0 – 4,8	953	1279	220	161	–	64,7
SB5-29	4,0	5,5	–	15,1 – 15,2	8,7 – 8,8	8,7 – 8,3	5,0 – 4,8	1034	1360	220	161	–	66,6
SB5-32	5,5	7,5	–	18,7 – 18,0	10,8 – 10,4	10,9 – 10,8	6,3 – 6,2	1145	1507	235	197	300	89,4
SB5-36	5,5	7,5	–	18,7 – 18,0	10,8 – 10,4	10,9 – 10,8	6,3 – 6,2	1253	1615	235	197	300	91,9

# SB (I/N) 5

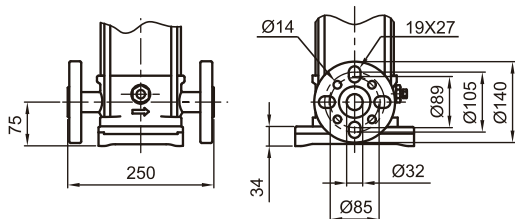
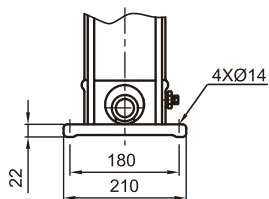




# СЕРИЯ SB (I/N) 5



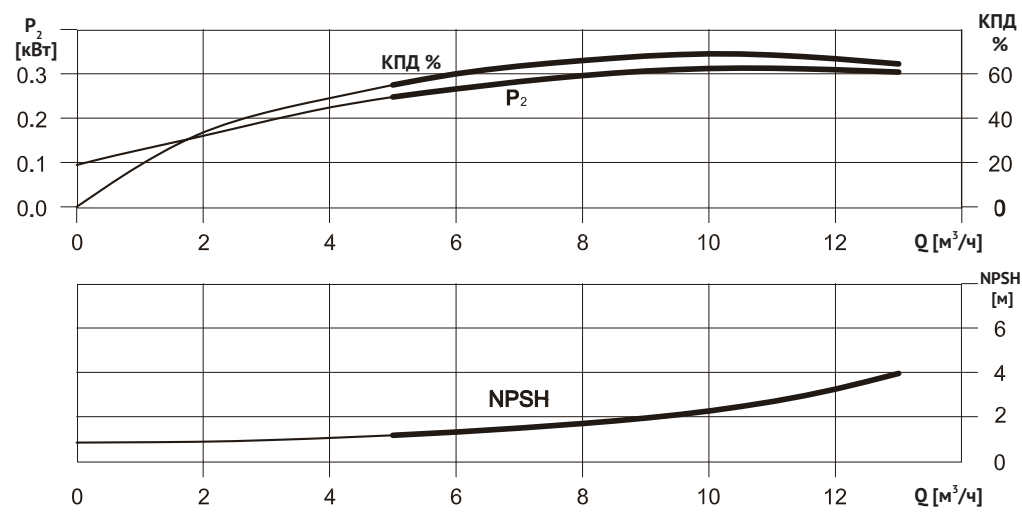
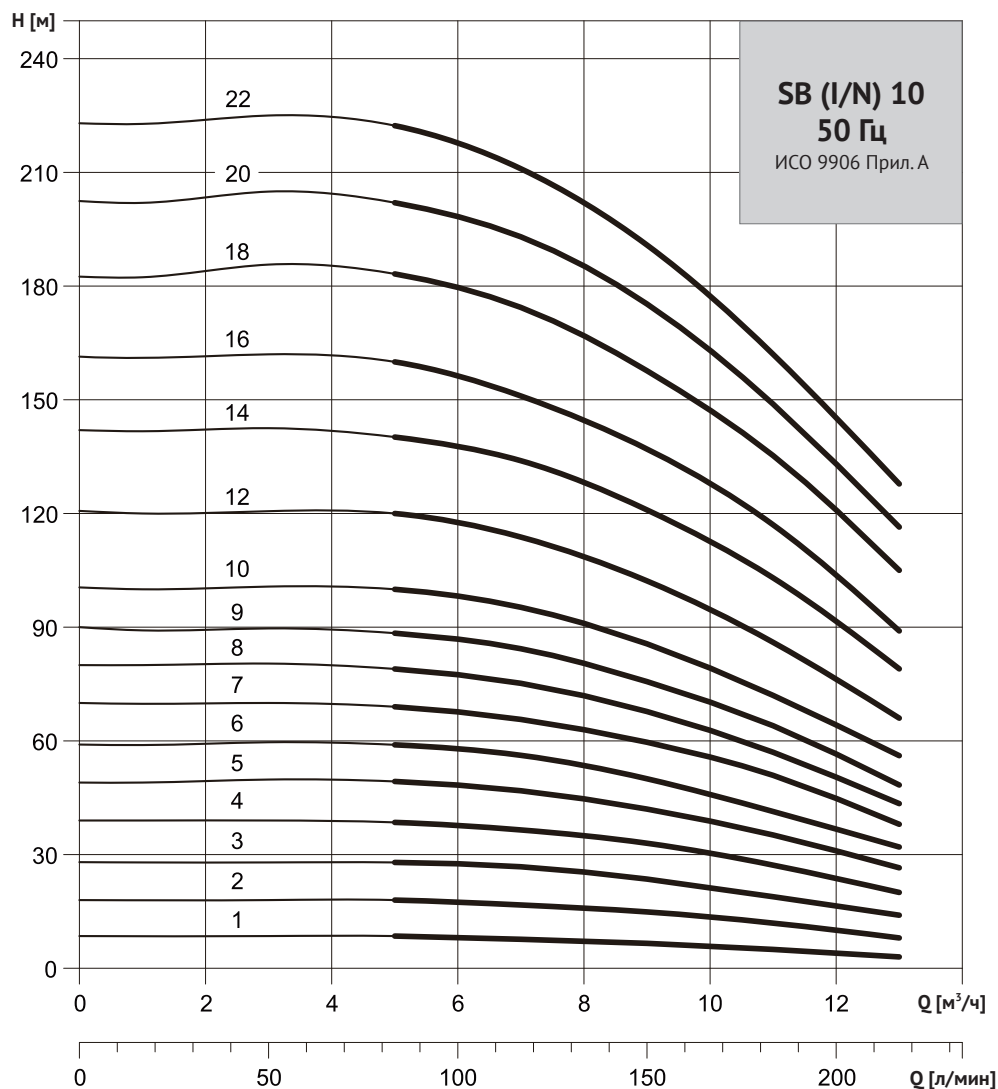
Victaulic



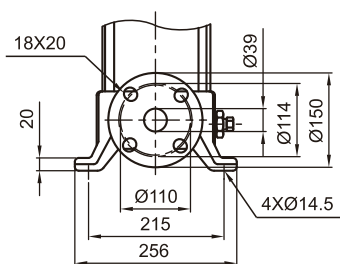
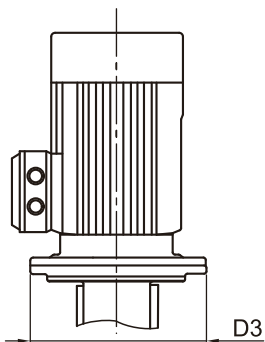
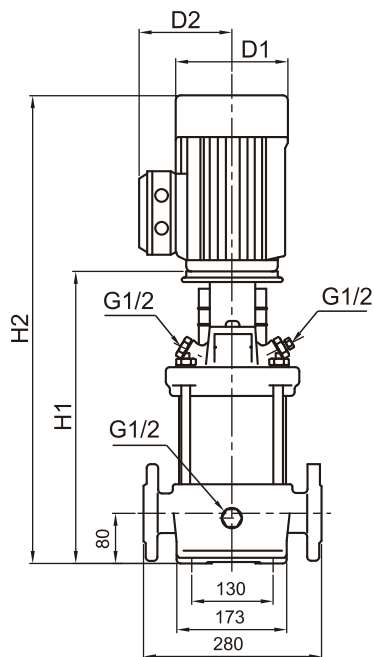
Фланец (DIN) PN25 / DN25/32  
 Фланец (ANSI) Class300 / 1" / 11/4"  
 Фланец (JIS) 20K / 25A/32A

50 Гц	Мотор		Номинальный ток [А]					Размеры[мм]						Вес нетто [кг]		
	P 2	1 ф	3 ф			380-415B	380-415B	Victaulic		Фланец DIN		D1	D2	D3	Victaulic	Фланец DN
			(Δ220 / Y380В)	(Δ380 / Y660В)	H1			H2	H1	H2						
Модель	[кВт]	[л.с.]	220-240В	220-240В	380-415В	380-415В	380-415В	H1	H2	H1	H2	D1	D2	D3	Victaulic	Фланец DN
SB(I/N)5-2	0,37	0,5	2,5 - 2,5	1,7 - 1,9	1,0 - 1,1	-	-	257	452	282	477	141	115	-	19,2	20,1
SB(I/N)5-3	0,55	0,75	4,0 - 3,5	2,6 - 2,9	1,5 - 1,7	-	-	284	479	309	504	141	115	-	20,3	21,2
SB(I/N)5-4	0,55	0,75	4,0 - 3,5	2,6 - 2,9	1,5 - 1,7	-	-	311	506	336	531	141	115	-	20,8	21,8
SB(I/N)5-5	0,75	1,0	5,1 - 4,1	3,4 - 3,4	2,0 - 2,0	-	-	344	579	369	604	141	115	-	23,4	24,3
SB(I/N)5-6	1,1	1,5	8,0 - 6,9	4,8 - 5,0	2,8 - 2,9	-	-	371	660	396	685	177	141	-	30,7	31,6
SB(I/N)5-7	1,1	1,5	8,0 - 6,9	4,8 - 5,0	2,8 - 2,9	-	-	398	687	423	712	177	141	-	31,2	32,1
SB(I/N)5-8	1,1	1,5	8,0 - 6,9	4,8 - 5,0	2,8 - 2,9	-	-	425	714	450	739	177	141	-	31,7	32,7
SB(I/N)5-9	1,5	2,0	9,5 - 8,9	6,2 - 6,6	3,6 - 3,8	-	-	468	763	493	788	177	141	-	36,4	37,4
SB(I/N)5-10	1,5	2,0	9,5 - 8,9	6,2 - 6,6	3,6 - 3,8	-	-	495	790	520	815	177	141	-	37,0	37,9
SB(I/N)5-11	2,2	3,0	13,4-12,7	8,8 - 9,4	5,1 - 5,4	-	-	522	817	547	842	177	141	-	39,3	40,3
SB(I/N)5-12	2,2	3,0	13,4-12,7	8,8 - 9,4	5,1 - 5,4	-	-	549	844	574	869	177	141	-	39,9	40,8
SB(I/N)5-13	2,2	3,0	13,4-12,7	8,8 - 9,4	5,1 - 5,4	-	-	576	871	601	896	177	141	-	40,4	41,4
SB(I/N)5-14	2,2	3,0	13,4-12,7	8,8 - 9,4	5,1 - 5,4	-	-	603	898	628	923	177	141	-	41,0	41,9
SB(I/N)5-15	2,2	3,0	13,4-12,7	8,8 - 9,4	5,1 - 5,4	-	-	630	925	655	950	177	141	-	41,5	42,5
SB(I/N)5-16	2,2	3,0	13,4-12,7	8,8 - 9,4	5,1 - 5,4	-	-	657	952	682	977	177	141	-	42,1	43,0
SB(I/N)5-18	3,0	4,0	-	11,8 - 12,3	6,8 - 7,1	6,8 - 6,9	3,9 - 4,0	715	1031	740	1056	197	147	-	51,7	52,7
SB(I/N)5-20	3,0	4,0	-	11,8 - 12,3	6,8 - 7,1	6,8 - 6,9	3,9 - 4,0	769	1085	794	1110	197	147	-	53,0	53,9
SB(I/N)5-22	4,0	5,5	-	15,1 - 15,2	8,7 - 8,8	8,7 - 8,3	5,0 - 4,8	823	1149	848	1174	220	161	-	57,8	58,8
SB(I/N)5-24	4,0	5,5	-	15,1 - 15,2	8,7 - 8,8	8,7 - 8,3	5,0 - 4,8	877	1203	902	1228	220	161	-	58,9	59,8
SB(I/N)5-26	4,0	5,5	-	15,1 - 15,2	8,7 - 8,8	8,7 - 8,3	5,0 - 4,8	931	1257	956	1282	220	161	-	60,0	61,9
SB(I/N)5-29	4,0	5,5	-	15,1 - 15,2	8,7 - 8,8	8,7 - 8,3	5,0 - 4,8	1012	1338	1037	1363	220	161	-	61,7	62,6
SB(I/N)5-32	5,5	7,5	-	18,7 - 18,0	10,8 - 10,4	10,9 - 10,8	6,3 - 6,2	1123	1485	1148	1510	235	197	300	84,2	85,1
SB(I/N)5-36	5,5	7,5	-	18,7 - 18,0	10,8 - 10,4	10,9 - 10,8	6,3 - 6,2	1231	1593	1256	1618	235	197	300	86,4	87,4

# SB 10



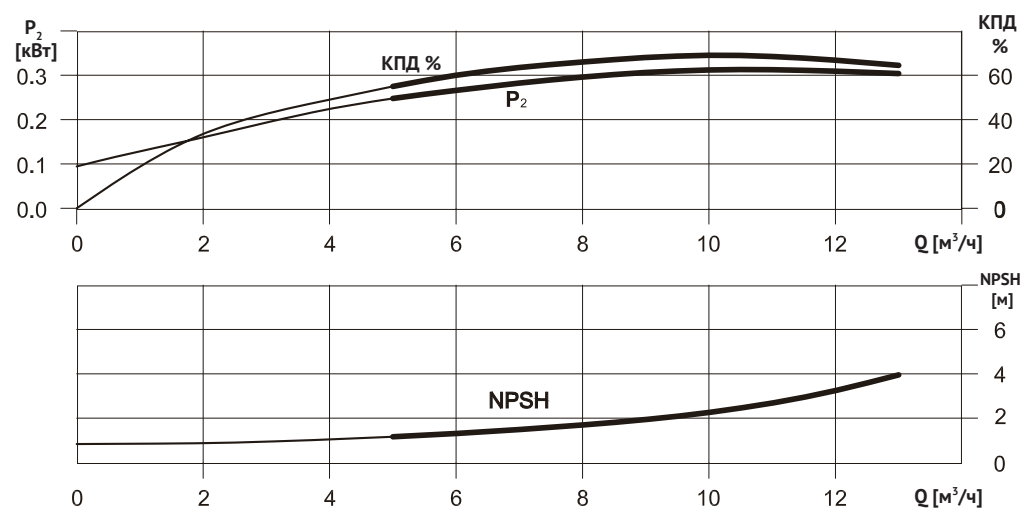
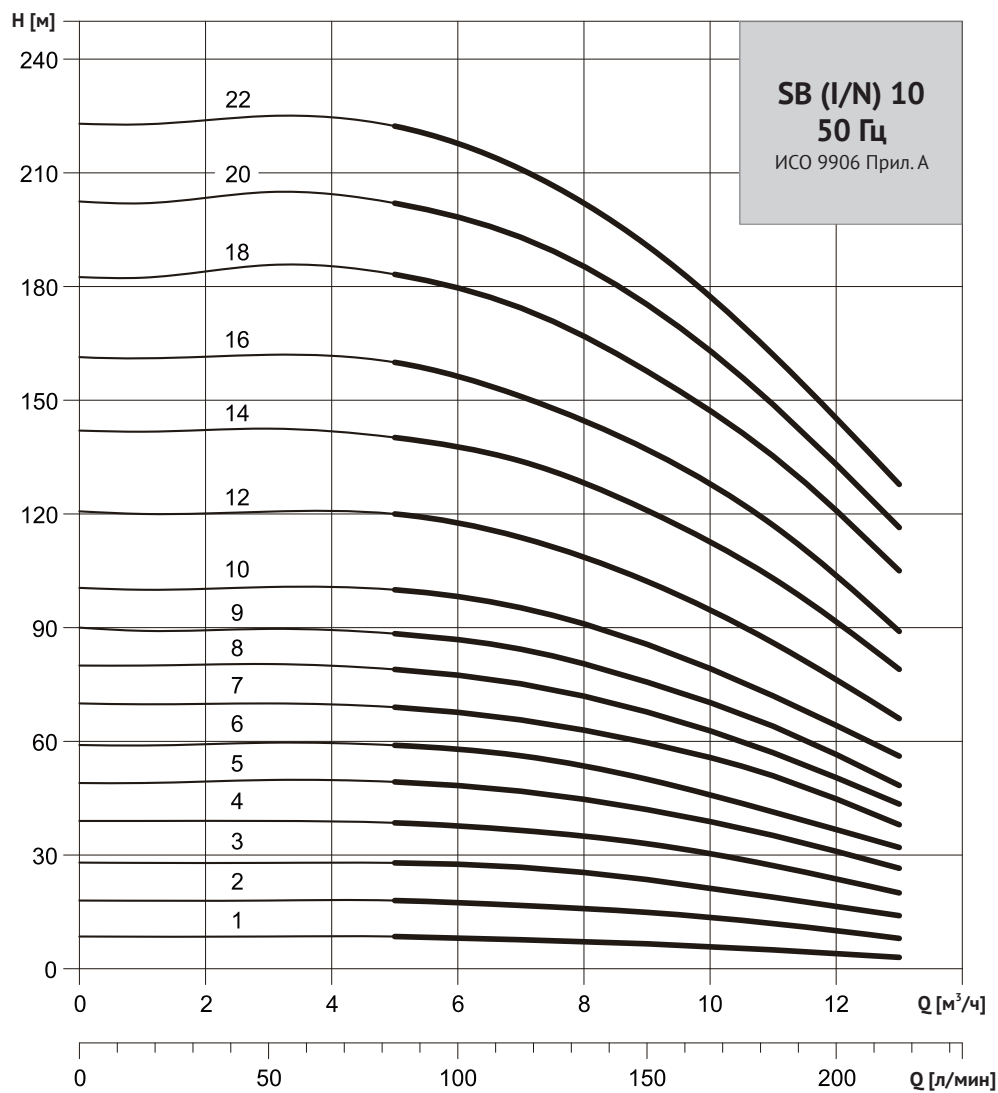
# СЕРИЯ SB 10



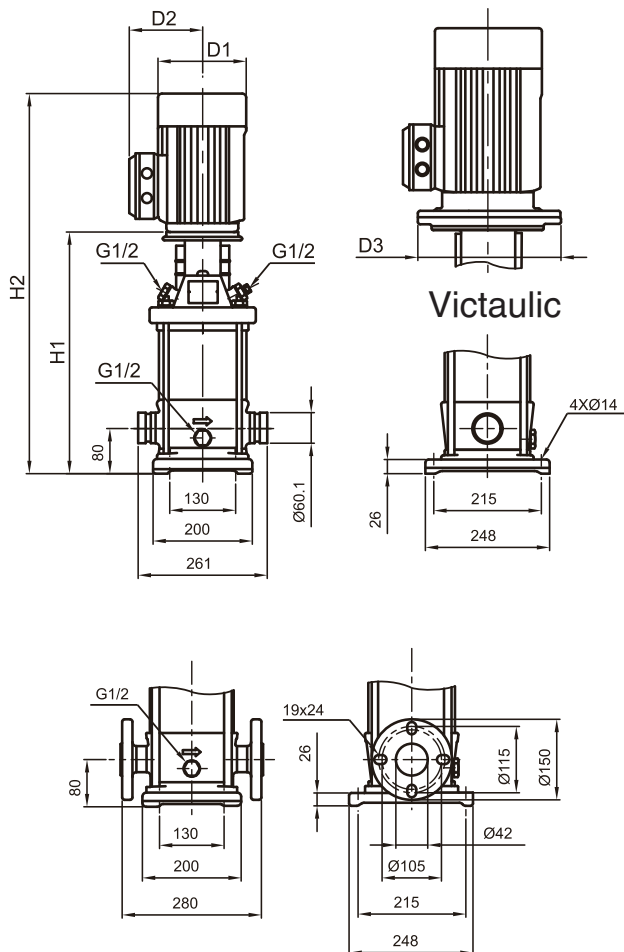
Фланец (DIN) PN16-25 / DN40  
Фланец (IIS) 10K-20K / 40A

50 Гц	Мотор		Номинальный ток [А]					Размеры [мм]			Вес нетто [кг]		
	P 2	1ф	3ф			Фланец DIN	D1	D2	D3				
			(Δ220 / УЗ80В)	(Δ380 / У660В)	380-415В								
Модель	[кВт]	[л.с.]	220-240В	220-240В	380-415В	380-415В	380-415В	H1	H2	D1	D2	D3	Фланец DIN
SB10-1	0,37	0,5	2,5 - 2,5	1,7 - 1,9	1,0 - 1,1	-	-	343	538	141	115	-	35,9
SB10-2	0,75	1,0	5,1 - 4,1	3,4 - 3,4	2,0 - 2,0	-	-	347	582	141	115	-	38,2
SB10-3	1,1	1,5	8,0 - 6,9	4,8 - 5,0	2,8 - 2,9	-	-	377	666	177	141	-	45,9
SB10-4	1,5	2,0	9,5 - 8,9	6,2 - 6,6	3,6 - 3,8	-	-	423	718	177	141	-	51,1
SB10-5	2,2	3,0	13,4 - 12,7	8,8 - 9,4	5,1 - 5,4	-	-	453	748	177	141	-	53,9
SB10-6	2,2	3,0	13,4 - 12,7	8,8 - 9,4	5,1 - 5,4	-	-	483	778	177	141	-	55,0
SB10-7	3,0	4,0	-	11,8 - 12,3	6,8 - 7,1	6,8 - 6,9	3,9 - 4,0	518	834	197	147	-	65,2
SB10-8	3,0	4,0	-	11,8 - 12,3	6,8 - 7,1	6,8 - 6,9	3,9 - 4,0	548	864	197	147	-	66,1
SB10-9	3,0	4,0	-	11,8 - 12,3	6,8 - 7,1	6,8 - 6,9	3,9 - 4,0	578	894	197	147	-	67,3
SB10-10	4,0	5,5	-	15,1 - 15,2	8,7 - 8,8	8,7 - 8,3	5,0 - 4,8	608	934	220	161	-	72,3
SB10-12	4,0	5,5	-	15,1 - 15,2	8,7 - 8,8	8,7 - 8,3	5,0 - 4,8	668	994	220	161	-	74,4
SB10-14	5,5	7,5	-	18,7 - 18,0	10,8 - 10,4	10,9 - 10,8	6,3 - 6,2	760	1122	235	197	300	103,4
SB10-16	5,5	7,5	-	18,7 - 18,0	10,8 - 10,4	10,9 - 10,8	6,3 - 6,2	820	1182	235	197	300	105,5
SB10-18	7,5	10	-	25,5 - 24,9	14,7 - 14,4	14,9 - 14,8	8,6 - 8,5	880	1285	235	197	300	112,5
SB10-20	7,5	10	-	25,5 - 24,9	14,7 - 14,4	14,9 - 14,8	8,6 - 8,5	940	1345	235	197	300	115,6
SB10-22	7,5	10	-	25,5 - 24,9	14,7 - 14,4	14,9 - 14,8	8,6 - 8,5	1000	1405	235	197	300	117,7

# SB (I/N) 10



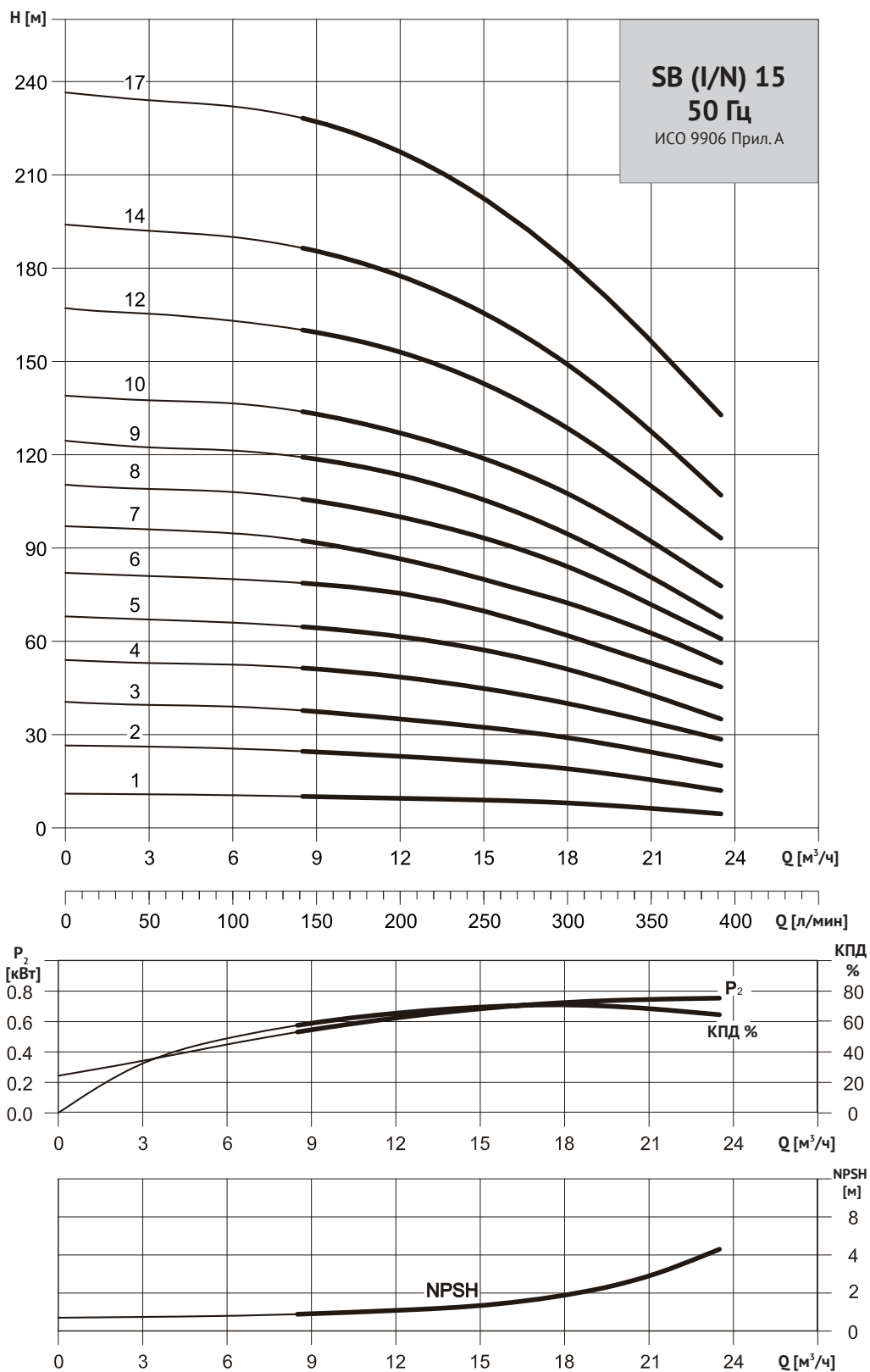
# СЕРИЯ SB (I/N) 10



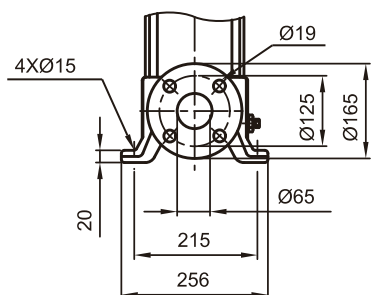
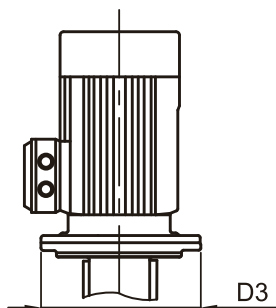
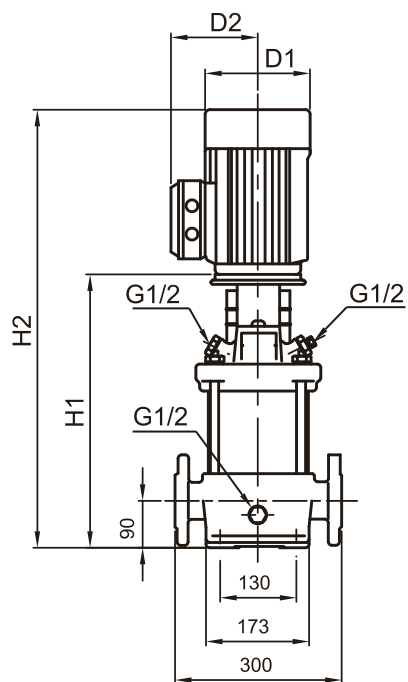
50 Гц	Мотор		Номинальный ток [А]					Размеры[мм]						Вес нетто [кг]		
	P 2	1ф	3ф			380-415B	Victaulic		Фланец DN		D1	D2	D3	Victaulic	Фланец DN	
			(Δ220 / УЗ80В)	(Δ380 / У660В)	H1		H2	H1	H2							
SB(I/N)10-1	0,37	0,5	2,5 - 2,5	1,7 - 1,9	1,0 - 1,1	-	-	353	548	353	548	141	115	-	31,6	31,4
SB(I/N)10-2	0,75	1,0	5,1 - 4,1	3,4 - 3,4	2,0 - 2,0	-	-	357	592	357	592	141	115	-	34,3	34,2
SB(I/N)10-3	1,1	1,5	8,0 - 6,9	4,8 - 5,0	2,8 - 2,9	-	-	387	676	387	676	177	141	-	42,0	36,3
SB(I/N)10-4	1,5	2,0	9,5 - 8,9	6,2 - 6,6	3,6 - 3,8	-	-	433	728	433	728	177	141	-	47,1	46,0
SB(I/N)10-5	2,2	3,0	13,4 - 12,7	8,8 - 9,4	5,1 - 5,4	-	-	463	758	463	758	177	141	-	50,0	49,8
SB(I/N)10-6	2,2	3,0	13,4 - 12,7	8,8 - 9,4	5,1 - 5,4	-	-	493	788	493	788	177	141	-	51,0	50,8
SB(I/N)10-7	3,0	4,0	-	11,8 - 12,3	6,8 - 7,1	6,8 - 6,9	3,9 - 4,0	528	844	528	844	197	147	-	60,5	60,3
SB(I/N)10-8	3,0	4,0	-	11,8 - 12,3	6,8 - 7,1	6,8 - 6,9	3,9 - 4,0	558	874	558	874	197	147	-	61,5	61,4
SB(I/N)10-9	3,0	4,0	-	11,8 - 12,3	6,8 - 7,1	6,8 - 6,9	3,9 - 4,0	588	904	588	904	197	147	-	62,5	62,4
SB(I/N)10-10	4,0	5,5	-	15,1 - 15,2	8,7 - 8,8	8,7 - 8,3	5,0 - 4,8	618	944	618	944	220	161	-	67,6	67,4
SB(I/N)10-12	4,0	5,5	-	15,1 - 15,2	8,7 - 8,8	8,7 - 8,3	5,0 - 4,8	678	1004	678	1004	220	161	-	69,6	69,5
SB(I/N)10-14	5,5	7,5	-	18,7 - 18,0	10,8 - 10,4	10,9 - 10,8	6,3 - 6,2	770	1132	770	1132	235	197	300	99,7	99,6
SB(I/N)10-16	5,5	7,5	-	18,7 - 18,0	10,8 - 10,4	10,9 - 10,8	6,3 - 6,2	830	1192	830	1192	235	197	300	101,8	101,7
SB(I/N)10-18	7,5	10	-	25,5 - 24,9	14,7 - 14,4	14,9 - 14,8	8,6 - 8,5	890	1295	890	1295	235	197	300	109,8	111,7
SB(I/N)10-20	7,5	10	-	25,5 - 24,9	14,7 - 14,4	14,9 - 14,8	8,6 - 8,5	950	1355	950	1355	235	197	300	111,9	113,8
SB(I/N)10-22	7,5	10	-	25,5 - 24,9	14,7 - 14,4	14,9 - 14,8	8,6 - 8,5	1010	1415	1010	1415	235	197	300	114,0	114,9

Фланец (DIN) PN16-25 / DN40  
 Фланец (ANSI) Class150-300 / 1 1/2"  
 Фланец (JIS) 10K-20K / 40A

# SB 15



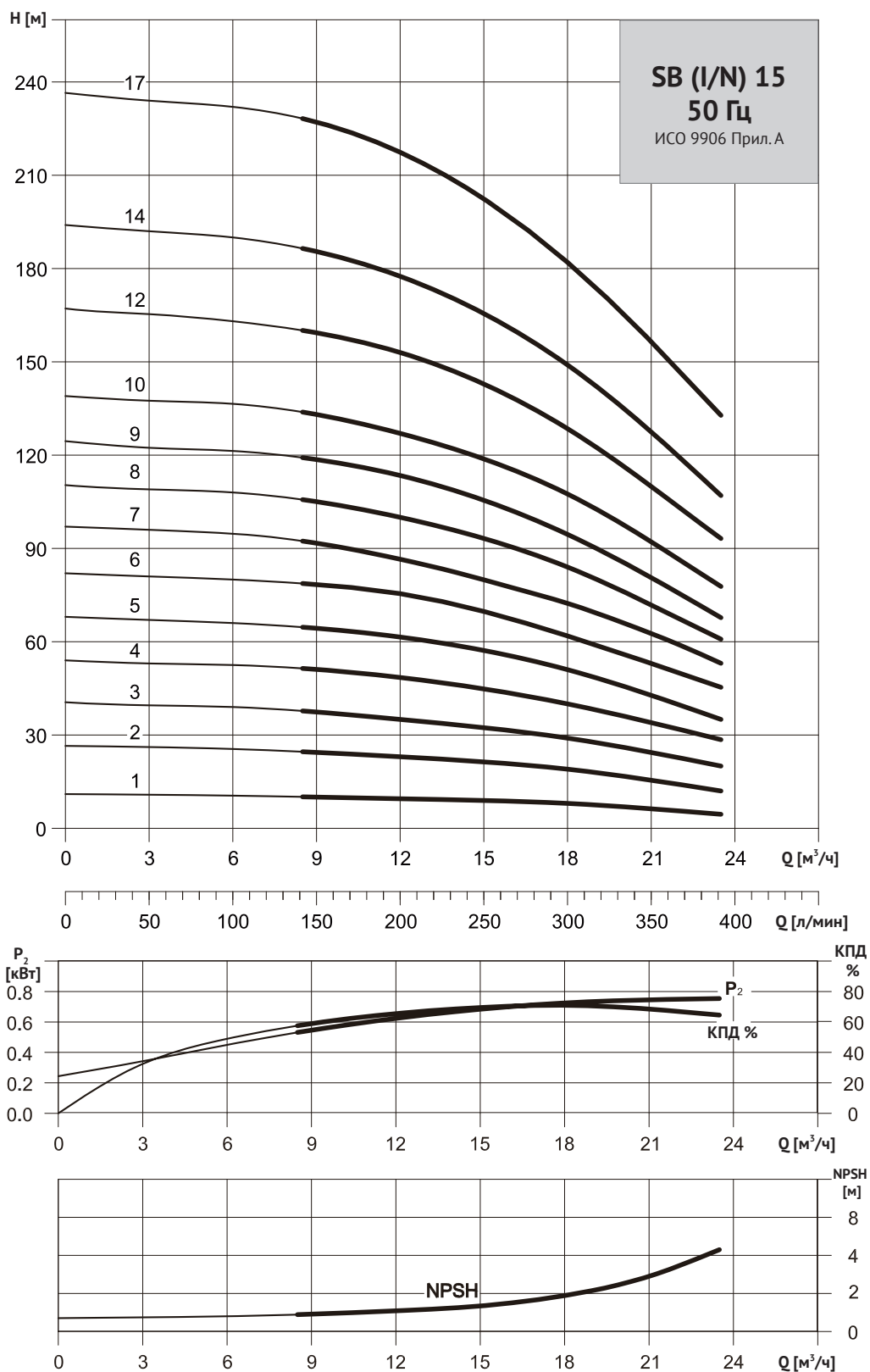
# СЕРИЯ SB 15



Фланец (DIN) PN16-25 / DN50

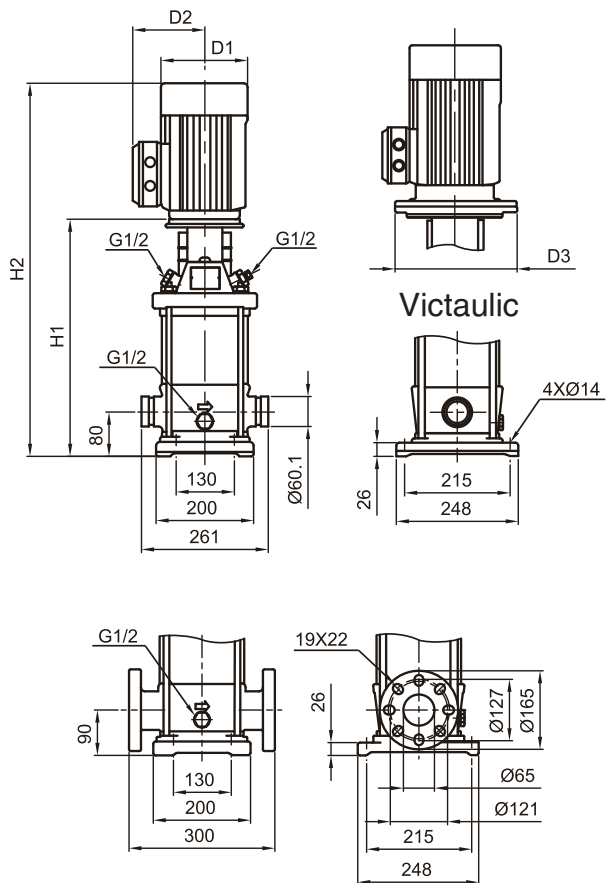
50 Гц	Мотор		Номинальный ток [А]				Размеры [мм]				Вес нетто [кг]		
			P 2	1 ф	3 ф		Фланец DIN						
					(Δ220 / У380В)	(Δ380 / У660В)	H1	H2	D1	D2		D3	
Модель	[кВт]	[л.с.]	220-240В	220-240В	380-415В	380-415В	380-415В						Фланец DIN
SB15-1	1,1	1,5	8,0 - 6,9	4,8 - 5,0	2,8 - 2,9	-	-	400	689	177	141	-	49,4
SB15-2	2,2	3,0	13,4 - 12,7	8,8 - 9,4	5,1 - 5,4	-	-	415	710	177	141	-	55,7
SB15-3	3,0	4,0	-	11,8 - 12,3	6,8 - 7,1	6,8 - 6,9	3,9 - 4,0	465	781	197	147	-	66,3
SB15-4	4,0	5,5	-	15,1 - 15,2	8,7 - 8,8	8,7 - 8,3	5,0 - 4,8	510	836	220	161	-	71,7
SB15-5	4,0	5,5	-	15,1 - 15,2	8,7 - 8,8	8,7 - 8,3	5,0 - 4,8	555	881	220	161	-	73,2
SB15-6	5,5	7,5	-	18,7 - 18,0	10,8 - 10,4	10,9 - 10,8	6,3 - 6,2	632	994	235	197	300	101,6
SB15-7	5,5	7,5	-	18,7 - 18,0	10,8 - 10,4	10,9 - 10,8	6,3 - 6,2	677	1039	235	197	300	103,1
SB15-8	7,5	10	-	25,5 - 24,9	14,7 - 14,4	14,9 - 14,8	8,6 - 8,5	722	1127	235	197	300	110,7
SB15-9	7,5	10	-	25,5 - 24,9	14,7 - 14,4	14,9 - 14,8	8,6 - 8,5	767	1172	235	197	300	112,2
SB15-10	11,0	15	-	38,8 - 39,1	22,4 - 22,6	22,9 - 23,8	13,2 - 13,7	889	1334	269	215	350	145,5
SB15-12	11,0	15	-	38,8 - 39,1	22,4 - 22,6	22,9 - 23,8	13,2 - 13,7	979	1424	269	215	350	148,5
SB15-14	11,0	15	-	38,8 - 39,1	22,4 - 22,6	22,9 - 23,8	13,2 - 13,7	1069	1514	269	215	350	151,8
SB15-17	15,0	20	-	49,3 - 46,5	28,5 - 26,9	24,9 - 29,0	16,9 - 16,7	1204	1694	269	215	350	167,5

# SB (I/N) 15





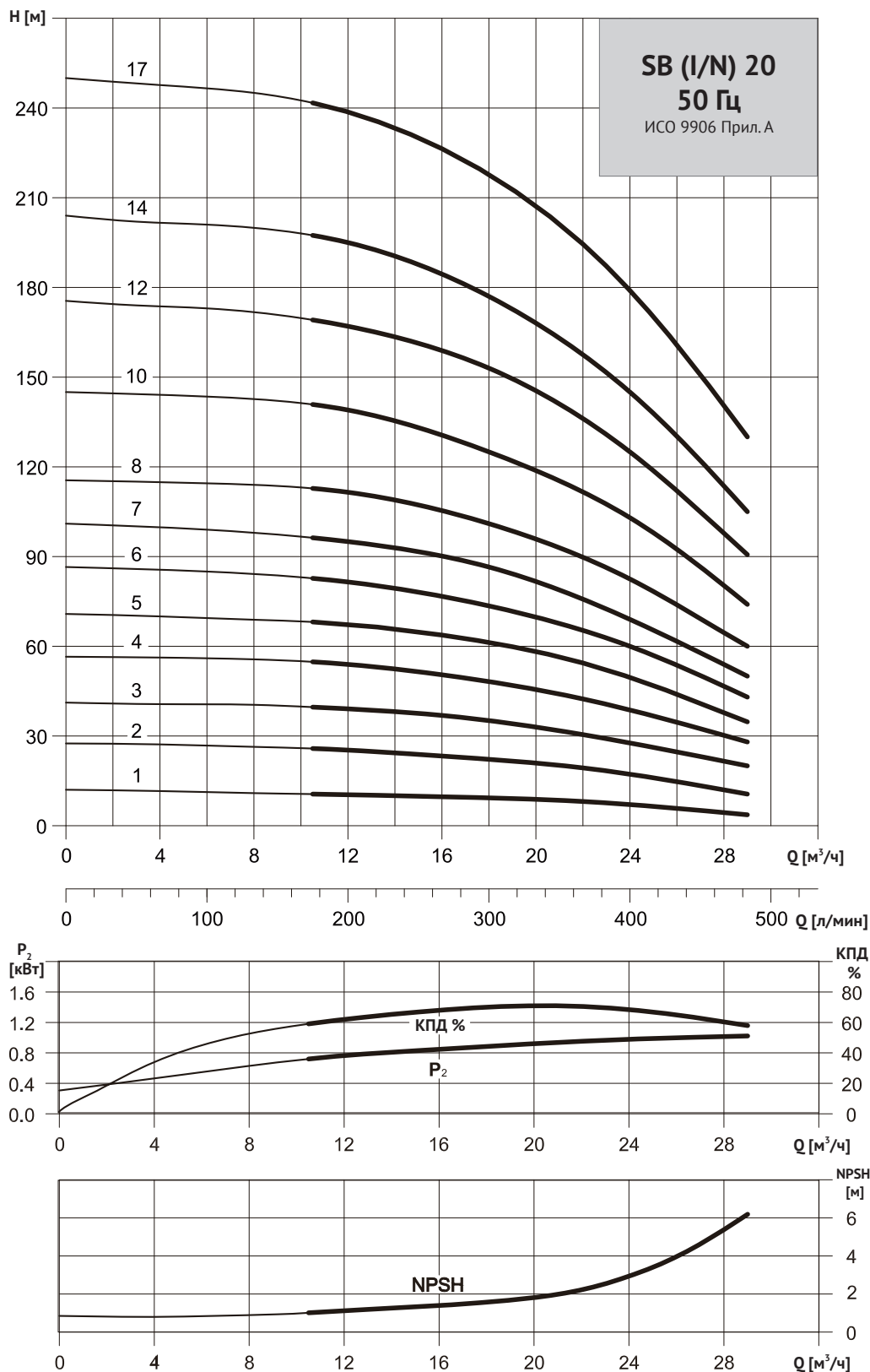
# СЕРИЯ SB (I/N) 15



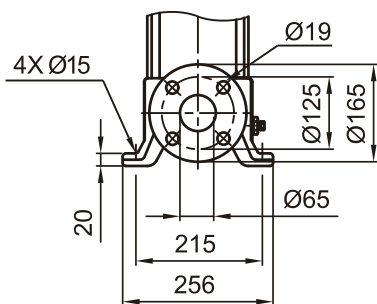
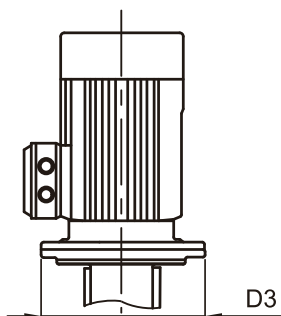
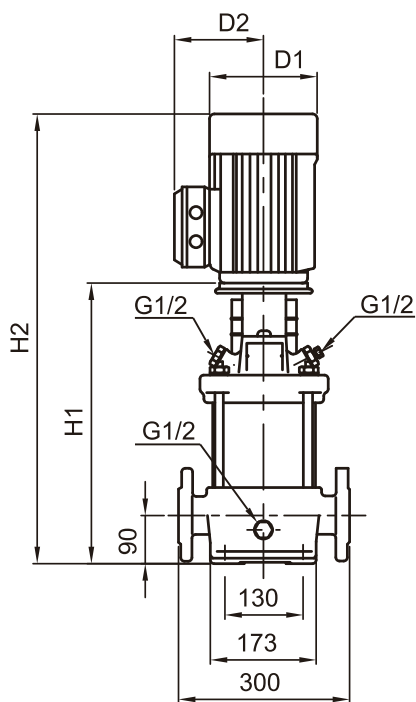
50 Гц	Мотор		Номинальный ток [А]					Размеры [мм]						Вес нетто [кг]		
	P 2	1ф	3ф				Victaulic	Фланец DIN				D1	D2	D3	Фланец DIN	
			(Δ220 / У380В)	380-415В	380-415В	380-415В		H1	H2	H1	H2				Victaulic	Фланец DIN
SB(I/N)15-1	1,1	1,5	8,0 - 6,9	4,8 - 5,0	2,8 - 2,9	-	-	387	676	397	686	177	141	-	41,6	42,2
SB(I/N)15-2	2,2	3,0	13,4 - 12,7	8,8 - 9,4	5,1 - 5,4	-	-	403	698	413	708	177	141	-	47,7	48,3
SB(I/N)15-3	3,0	4,0	-	11,8 - 12,3	6,8 - 7,1	6,8 - 6,9	3,9 - 4,0	453	769	463	779	197	147	-	57,5	58,1
SB(I/N)15-4	4,0	5,5	-	15,1 - 15,2	8,7 - 8,8	8,7 - 8,3	5,0 - 4,8	498	824	508	834	220	161	-	63,0	63,6
SB(I/N)15-5	4,0	5,5	-	15,1 - 15,2	8,7 - 8,8	8,7 - 8,3	5,0 - 4,8	543	869	553	879	220	161	-	64,4	65,0
SB(I/N)15-6	5,5	7,5	-	18,7 - 18,0	10,8 - 10,4	10,9 - 10,8	6,3 - 6,2	620	982	630	992	235	197	300	93,9	94,6
SB(I/N)15-7	5,5	7,5	-	18,7 - 18,0	10,8 - 10,4	10,9 - 10,8	6,3 - 6,2	665	1027	675	1037	235	197	300	95,4	96,0
SB(I/N)15-8	7,5	10	-	25,5 - 24,9	14,7 - 14,4	14,9 - 14,8	8,6 - 8,5	710	1115	720	1125	235	197	300	103,0	106,6
SB(I/N)15-9	7,5	10	-	25,5 - 24,9	14,7 - 14,4	14,9 - 14,8	8,6 - 8,5	755	1160	765	1170	235	197	300	104,5	105,1
SB(I/N)15-10	11,0	15	-	38,8 - 39,1	22,4 - 22,6	22,9 - 23,8	13,2 - 13,7	877	1322	887	1332	269	215	350	138,2	138,8
SB(I/N)15-12	11,0	15	-	38,8 - 39,1	22,4 - 22,6	22,9 - 23,8	13,2 - 13,7	967	1412	977	1422	269	215	350	141,0	141,7
SB(I/N)15-14	11,0	15	-	38,8 - 39,1	22,4 - 22,6	22,9 - 23,8	13,2 - 13,7	1057	1502	1067	1512	269	215	350	144,0	144,6
SB(I/N)15-17	15,0	20	-	49,3 - 46,5	28,5 - 26,9	24,9 - 29,0	16,9 - 16,7	1192	1682	1202	1692	269	215	350	158,9	159,5

Фланец (DIN) PN16-25 / DN50  
 Фланец (ANSI) Class150-300 / 2"  
 Фланец (JIS) 10K-20K / 50A

# SB 20

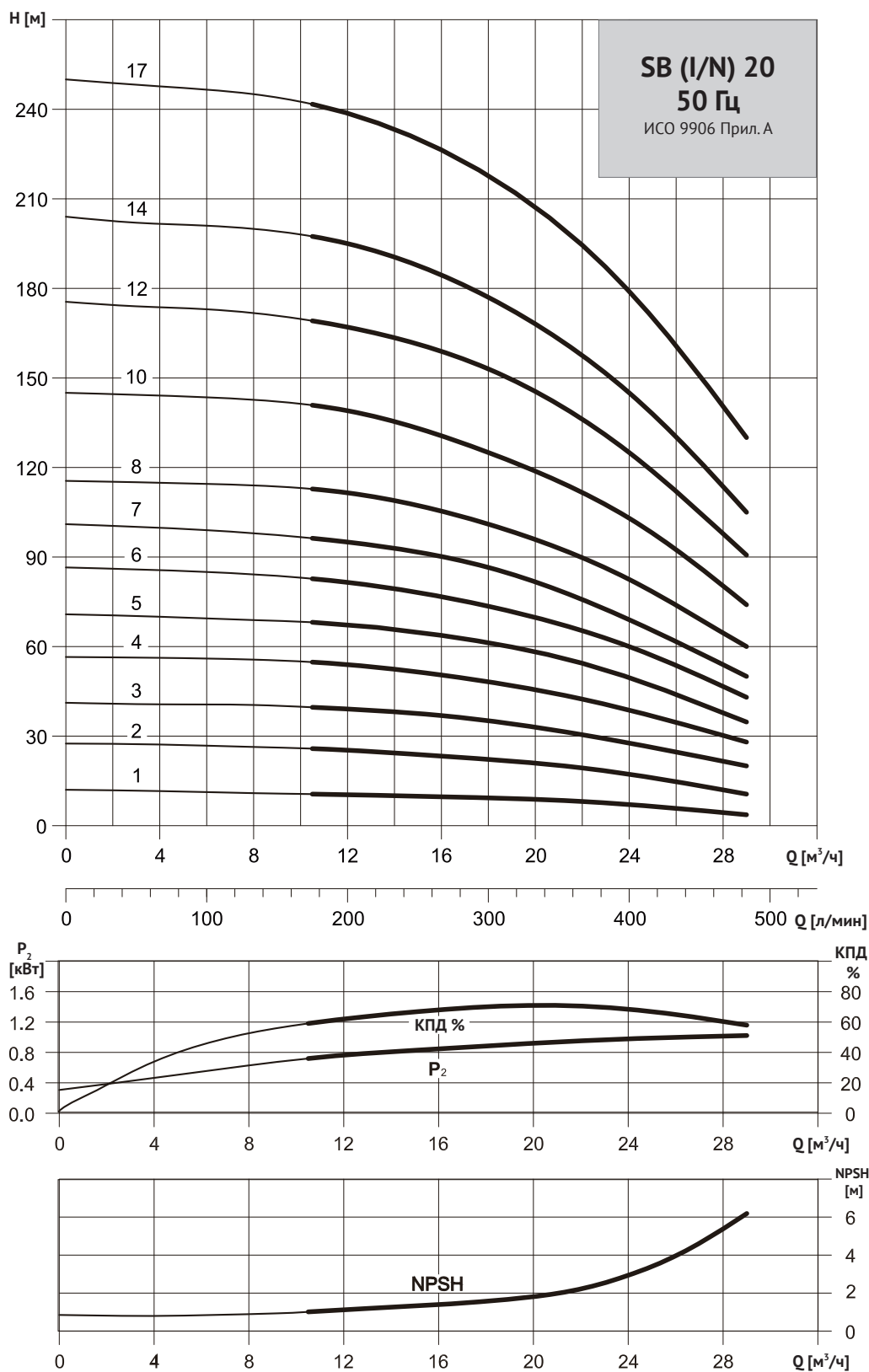


# СЕРИЯ SB 20

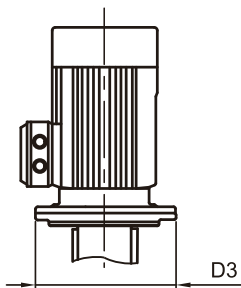
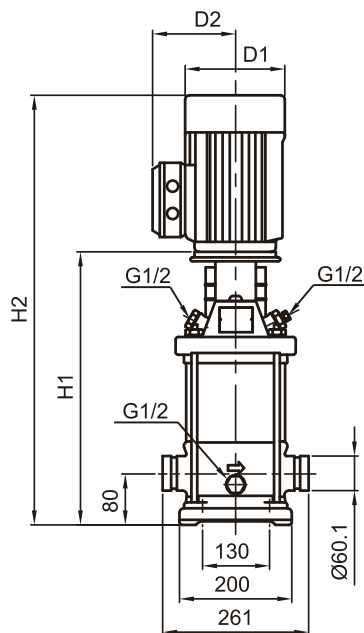


50 Гц	Мотор		Номинальный ток [А]					Размеры [мм]			Вес нетто [кг]		
	P 2	1ф	3ф			Фланец DIN		D1	D2	D3			
			(Δ220 / Y380В)	380-415В	380-415В	380-415В	H1					H2	
Модель	[кВт]	[л.с.]	220-240В	220-240В	380-415В	380-415В	380-415В	H1	H2	D1	D2	D3	Фланец DIN
SB20-1	1,1	1,5	8,0 - 6,9	4,8 - 5,0	2,8 - 2,9	-	-	400	689	177	141	-	49,5
SB20-2	2,2	3,0	13,4 - 12,7	8,8 - 9,4	5,1 - 5,4	-	-	415	710	177	141	-	55,7
SB20-3	4,0	5,5	-	15,1 - 15,2	8,7 - 8,8	8,7 - 8,3	5,0 - 4,8	465	791	220	161	-	70,3
SB20-4	5,5	7,5	-	18,7 - 18,0	10,8 - 10,4	10,9 - 10,8	6,3 - 6,2	542	904	235	197	300	98,7
SB20-5	5,5	7,5	-	18,7 - 18,0	10,8 - 10,4	10,9 - 10,8	6,3 - 6,2	587	949	235	197	300	100,1
SB20-6	7,5	10	-	25,5 - 24,9	14,7 - 14,4	14,9 - 14,8	8,6 - 8,5	632	1037	235	197	300	107,5
SB20-7	7,5	10	-	25,5 - 24,9	14,7 - 14,4	14,9 - 14,8	8,6 - 8,5	677	1082	235	197	300	109,0
SB20-8	11,0	15	-	38,8 - 39,1	22,4 - 22,6	22,9 - 23,8	13,2 - 13,7	799	1244	269	215	350	142,6
SB20-10	11,0	15	-	38,8 - 39,1	22,4 - 22,6	22,9 - 23,8	13,2 - 13,7	889	1334	269	215	350	145,5
SB20-12	15,0	20	-	49,3 - 46,5	28,5 - 26,9	24,9 - 29,0	16,9 - 16,7	979	1469	269	215	350	159,1
SB20-14	15,0	20	-	49,3 - 46,5	28,5 - 26,9	24,9 - 29,0	16,9 - 16,7	1069	1559	269	215	350	162,0
SB20-17	18,5	25	-	60,2 - 55,4	34,8 - 32,0	35,2 - 33,5	20,3 - 19,3	1204	1744	318	241	350	199,4

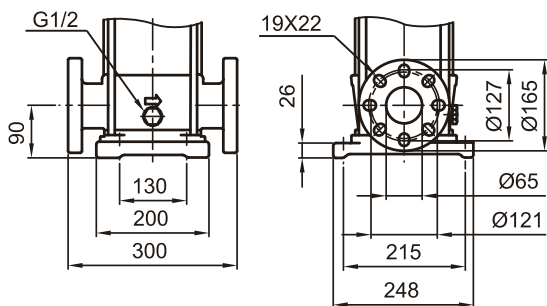
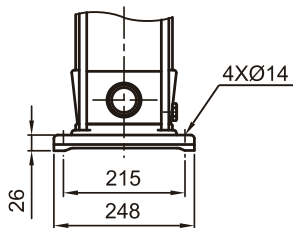
# SB (I/N) 20



# СЕРИЯ SB (I/N) 20



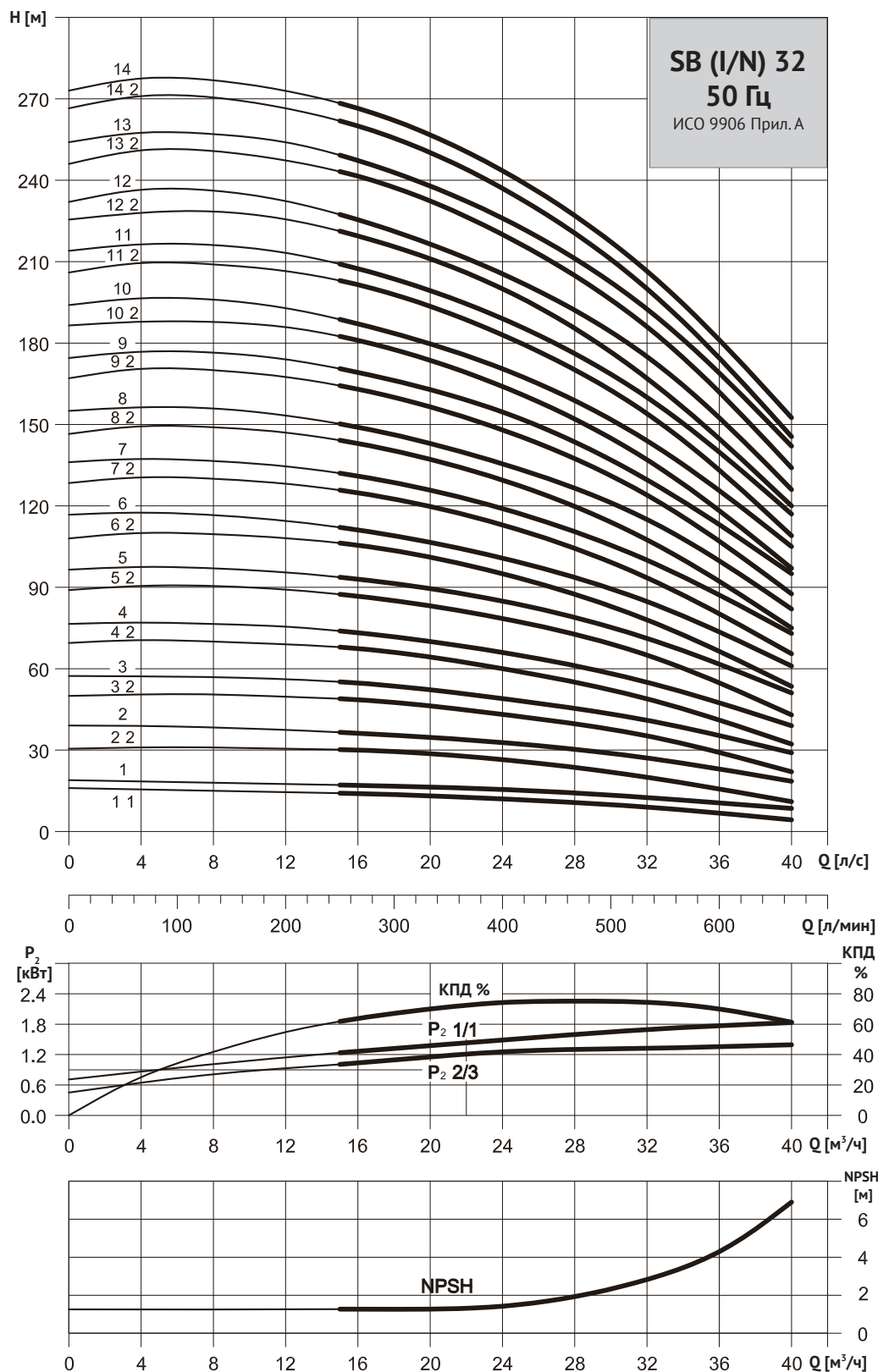
Victaulic



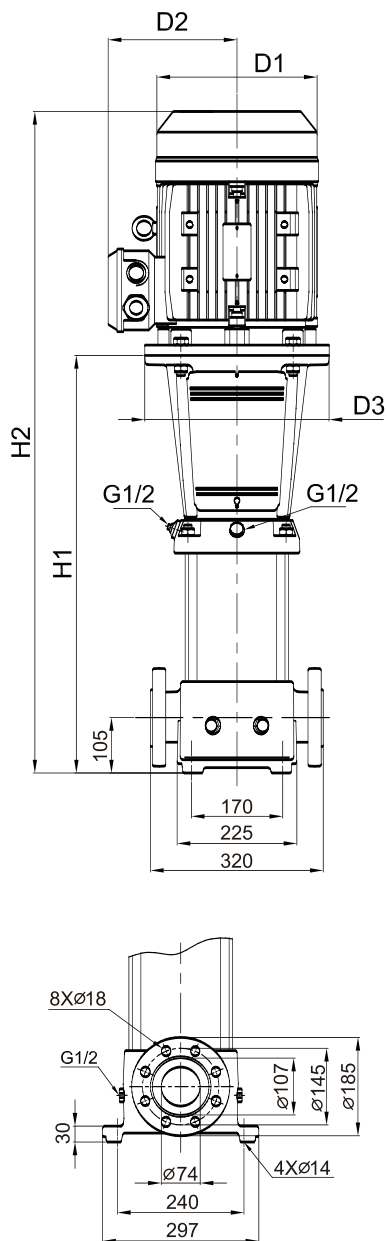
50 Гц	Мотор		Номинальный ток [А]				Размеры[мм]						Вес нетто [кг]					
	P 2	1ф	3ф				Victaulic		Фланец DIN				D1	D2	D3	Victaulic	Фланец DIN	
			(Δ220 / Y380В)	(Δ220 / Y380В)	(Δ380 / Y660В)	(Δ380 / Y660В)	H1	H2	H1	H2	H1	H2						
Модель	[кВт]	[л.с.]	220-240В	220-240В	380-415В	380-415В	380-415В	H1	H2	H1	H2	D1	D2	D3				
SB(N)20-1	1,1	1,5	8,0 - 6,9	4,8 - 5,0	2,8 - 2,9			387	676	397	686	177	141	-	42,6	42,2		
SB(N)20-2	2,2	3,0	13,4 - 12,7	8,8 - 9,4	5,1 - 5,4			403	698	413	708	177	141	-	47,7	48,3		
SB(N)20-3	4,0	5,5		15,1 - 15,2	8,7 - 8,8	8,7 - 8,3	5,0 - 4,8	453	779	463	789	220	161	-	61,5	62,2		
SB(N)20-4	5,5	7,5		18,7 - 18,0	10,8 - 10,4	10,9 - 10,8	6,3 - 6,2	530	892	540	902	235	197	300	91,0	91,6		
SB(N)20-5	5,5	7,5		18,7 - 18,0	10,8 - 10,4	10,9 - 10,8	6,3 - 6,2	575	937	585	947	235	197	300	92,5	93,1		
SB(N)20-6	7,5	10		25,5 - 24,9	14,7 - 14,4	14,9 - 14,8	8,6 - 8,5	620	1025	630	1035	235	197	300	99,8	100,5		
SB(N)20-7	7,5	10		25,5 - 24,9	14,7 - 14,4	14,9 - 14,8	8,6 - 8,5	665	1070	675	1080	235	197	300	101,3	101,9		
SB(N)20-8	11,0	15		38,8 - 39,1	22,4 - 22,6	22,9 - 23,8	13,2 - 13,7	787	1232	797	1242	269	215	350	135,2	135,8		
SB(N)20-10	11,0	15		38,8 - 39,1	22,4 - 22,6	22,9 - 23,8	13,2 - 13,7	877	1322	887	1332	269	215	350	138,2	138,8		
SB(N)20-12	15,0	20		49,3 - 46,5	28,5 - 26,9	24,9 - 29,0	16,9 - 16,7	967	1457	977	1467	269	215	350	151,7	152,3		
SB(N)20-14	15,0	20		49,3 - 46,5	28,5 - 26,9	24,9 - 29,0	16,9 - 16,7	1057	1547	1067	1557	269	215	350	154,6	155,2		
SB(N)20-17	18,5	25		60,2 - 55,4	34,8 - 32,0	35,2 - 33,5	20,3 - 19,3	1192	1732	1202	1742	318	241	350	191,8	192,4		

Фланец (DIN) PN16-25 / DN50  
 Фланец (ANSI) Class 150-300 / 2"  
 Фланец (JIS) 10K-20K / 50A

# SB 32



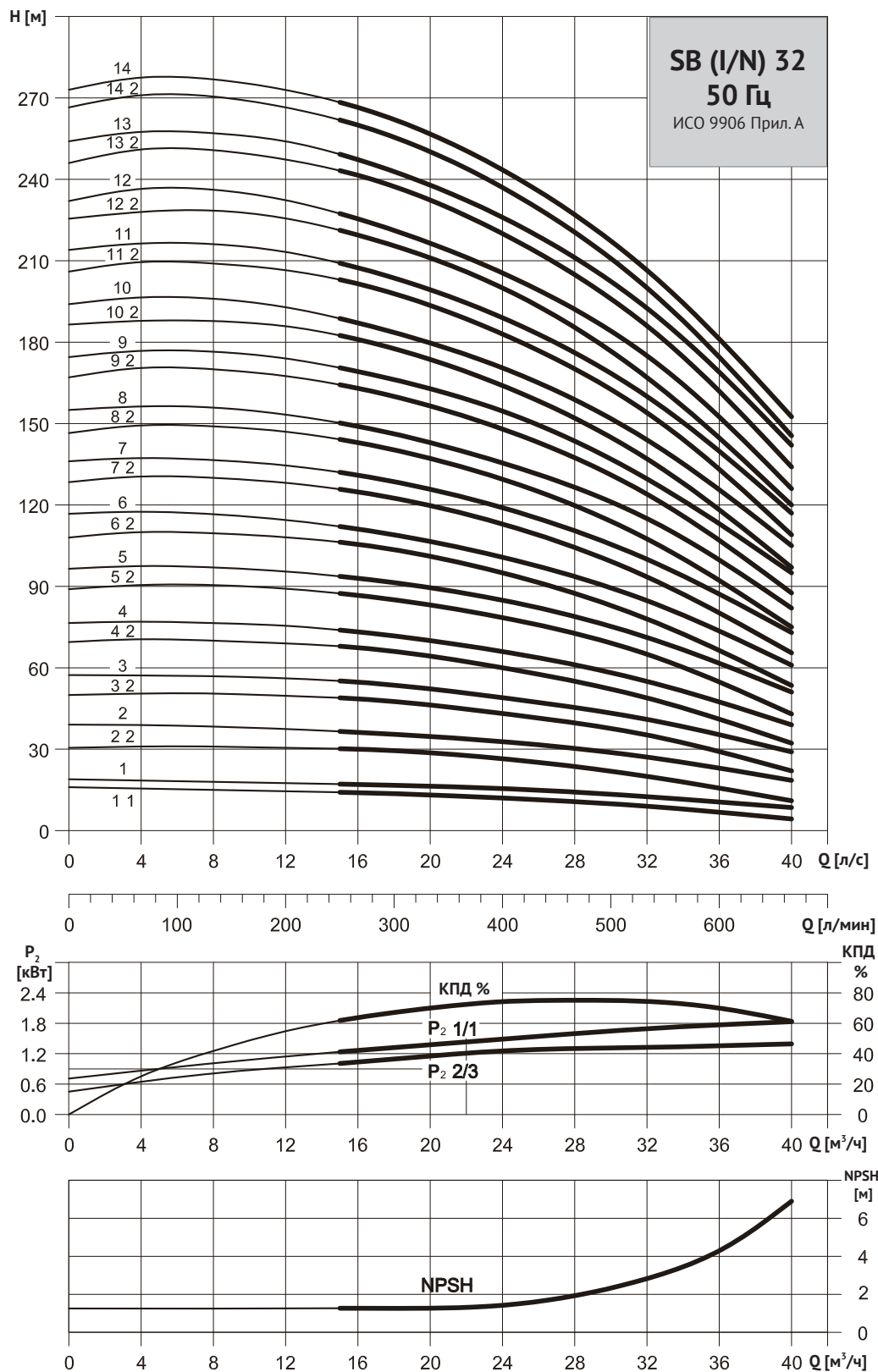
# СЕРИЯ SB 32



50 Гц	Мотор		Номинальный ток [А]					Размеры[мм]			Вес нетто [кг] Фланец DIN		
	P 2	1ф	3ф			Фланец DIN	D1	D2	D3				
			(Δ220 / У380В)	(Δ380 / У660В)	(Δ380 / У660В)								
Модель	[кВт]	[н.с.]	220-240В	220-240В	380-415В	380-415В	380-415В	H1	H2	D1	D2	D3	
SB 32-1-1	1,5	2,0	6,2 - 6,6	9,5 - 8,9	3,6 - 3,8	-	-	504	799	177	141	280	72,5
SB 32-1	2,2	3,0	13,4 - 12,7	8,8 - 9,4	5,1 - 5,4	-	-	504	799	177	141	280	74,3
SB 32-2-2	3,0	4,0	-	11,8 - 12,3	6,8 - 7,1	6,8 - 6,9	3,9 - 4,0	574	890	197	147	280	85,6
SB 32-2	4,0	5,5	-	15,1 - 15,2	8,7 - 8,8	8,7 - 8,3	5,0 - 4,8	574	900	220	161	280	89,6
SB 32-3-2	5,5	5,5	-	18,7 - 18,0	10,8 - 10,4	10,9 - 10,8	6,3 - 6,2	644	1006	235	197	300	109,5
SB 32-3	5,5	7,5	-	18,7 - 18,0	10,8 - 10,4	10,9 - 10,8	6,3 - 6,2	644	1006	235	197	300	109,5
SB 32-4-2	7,5	10	-	25,5 - 24,9	14,7 - 14,4	14,9 - 14,8	8,6 - 8,5	714	1119	235	197	300	118,4
SB 32-4	7,5	10	-	25,5 - 24,9	14,7 - 14,4	14,9 - 14,8	8,6 - 8,5	714	1119	235	197	300	118,4
SB 32-5-2	11,0	15	-	38,8 - 39,1	22,4 - 22,6	22,9 - 23,8	13,2 - 13,7	894	1339	269	215	350	158,8
SB 32-5	11,0	15	-	38,8 - 39,1	22,4 - 22,6	22,9 - 23,8	13,2 - 13,7	894	1339	269	215	350	158,8
SB 32-6-2	11,0	15	-	38,8 - 39,1	22,4 - 22,6	22,9 - 23,8	13,2 - 13,7	964	1409	269	215	350	161,8
SB 32-6	11,0	15	-	38,8 - 39,1	22,4 - 22,6	22,9 - 23,8	13,2 - 13,7	964	1409	269	215	350	161,8
SB 32-7-2	15,0	20	-	49,3 - 46,5	28,5 - 26,9	24,9 - 29,0	16,9 - 16,7	1034	1524	269	215	350	175,5
SB 32-7	15,0	20	-	49,3 - 46,5	28,5 - 26,9	24,9 - 29,0	16,9 - 16,7	1034	1524	269	215	350	175,5
SB 32-8-2	15,0	20	-	49,3 - 46,5	28,5 - 26,9	24,9 - 29,0	16,9 - 16,7	1104	1594	269	215	350	178,6
SB 32-8	15,0	20	-	49,3 - 46,5	28,5 - 26,9	24,9 - 29,0	16,9 - 16,7	1104	1594	269	215	350	178,6
SB 32-9-2	18,5	25	-	60,2 - 55,4	34,8 - 32,0	35,2 - 33,5	20,3 - 19,3	1174	1714	318	241	350	214,6
SB 32-9	18,5	25	-	60,2 - 55,4	34,8 - 32,0	35,2 - 33,5	20,3 - 19,3	1174	1714	318	241	350	214,6
SB 32-10-2	18,5	25	-	60,2 - 55,4	34,8 - 32,0	35,2 - 33,5	20,3 - 19,3	1244	1784	318	241	350	217,7
SB 32-10	18,5	25	-	60,2 - 55,4	34,8 - 32,0	35,2 - 33,5	20,3 - 19,3	1244	1784	318	241	350	217,7
SB 32-11-2	22,0	30	-	71,3 - 67,5	41,2 - 39,0	41,3 - 39,6	23,8 - 22,8	1314	1854	318	241	350	232,8
SB 32-11	22,0	30	-	71,3 - 67,5	41,2 - 39,0	41,3 - 39,6	23,8 - 22,8	1314	1854	318	241	350	232,8
SB 32-12-2	22,0	30	-	71,3 - 67,5	41,2 - 39,0	41,3 - 39,6	23,8 - 22,8	1384	1924	318	241	350	234,8
SB 32-12	22,0	30	-	71,3 - 67,5	41,2 - 39,0	41,3 - 39,6	23,8 - 22,8	1384	1924	318	241	350	234,8
SB 32-13-2	30,0	40	-	-	-	55,4 - 50,7	31,9 - 29,2	1454	2114	390	295	400	341,2
SB 32-13	30,0	40	-	-	-	55,4 - 50,7	31,9 - 29,2	1454	2114	390	295	400	341,2
SB 32-14-2	30,0	40	-	-	-	55,4 - 50,7	31,9 - 29,2	1524	2184	390	295	400	344,3
SB 32-14	30,0	40	-	-	-	55,4 - 50,7	31,9 - 29,2	1524	2184	390	295	400	344,3

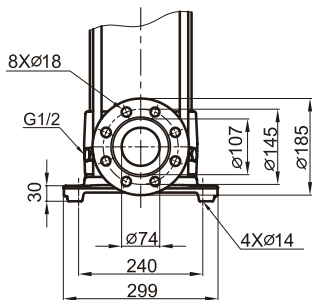
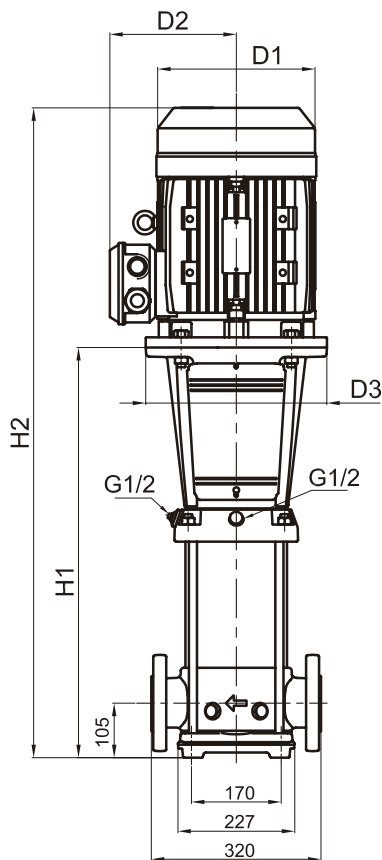
Фланец (DIN) PN16-25-40 / DN65

# SB (I/N) 32



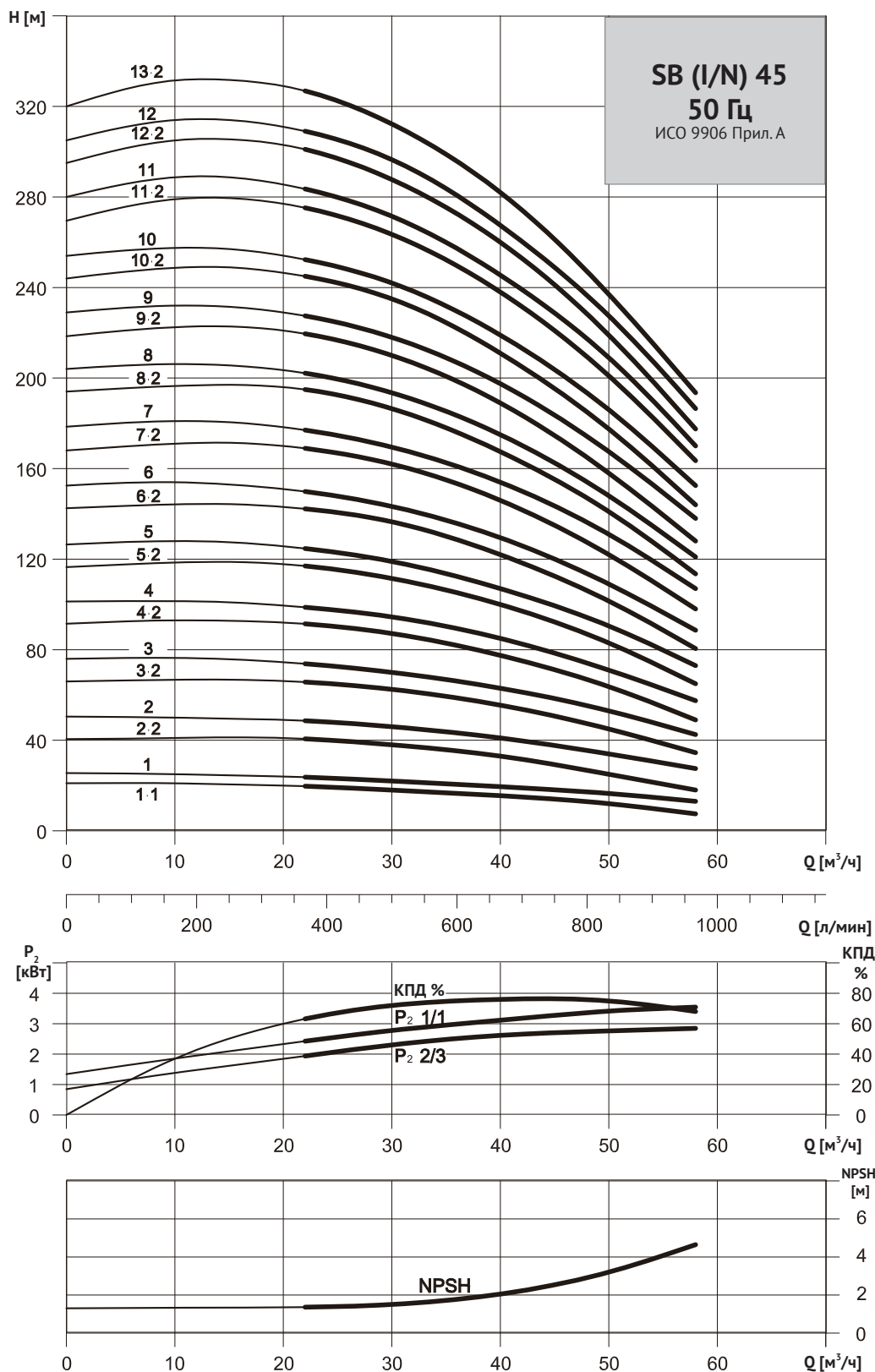


# СЕРИЯ SB (I/N) 32

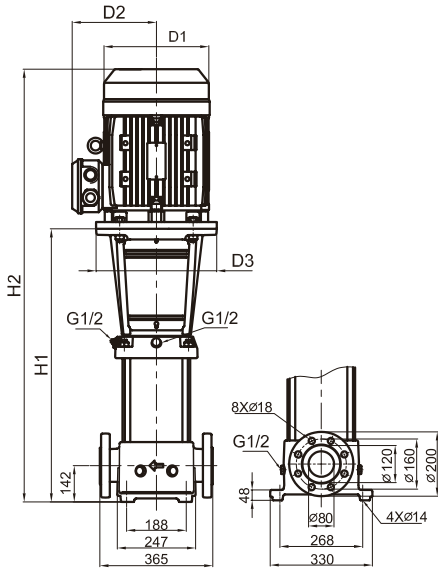


50 Гц	Мотор		Номинальный ток [А]					Размеры [мм]			Вес нетто [кг]		
	P 2	1 ф	3 ф			Фланец DIN							
			(Δ220 / Y380В)	380-415В	380-415В	380-415В	D1	D2	D3				
Модель	[кВт]	[л.с.]	220-240В	220-240В	380-415В	380-415В	380-415В	H1	H2	D1	D2	D3	Фланец DIN
SB(N) 32-1-1	1,5	2,0	6,2 - 6,6	9,5 - 8,9	3,6 - 3,8	-	-	504	799	177	141	280	67,5
SB(N) 32-1	2,2	3,0	13,4 - 12,7	8,8 - 9,4	5,1 - 5,4	-	-	504	799	177	141	280	69,3
SB(N) 32-2-2	3,0	4,0	-	11,8 - 12,3	6,8 - 7,1	6,8 - 6,9	3,9 - 4,0	574	890	197	147	280	80,5
SB(N) 32-2	4,0	5,5	-	15,1 - 15,2	8,7 - 8,8	8,7 - 8,3	5,0 - 4,8	574	900	220	161	280	84,5
SB(N) 32-3-2	5,5	5,5	-	18,7 - 18,0	10,8 - 10,4	10,9 - 10,8	6,3 - 6,2	644	1006	235	197	300	104,4
SB(N) 32-3	5,5	7,5	-	18,7 - 18,0	10,8 - 10,4	10,9 - 10,8	6,3 - 6,2	644	1006	235	197	300	104,4
SB(N) 32-4-2	7,5	10	-	25,5 - 24,9	14,7 - 14,4	14,9 - 14,8	8,6 - 8,5	714	1119	235	197	300	113,5
SB(N) 32-4	7,5	10	-	25,5 - 24,9	14,7 - 14,4	14,9 - 14,8	8,6 - 8,5	714	1119	235	197	300	113,5
SB(N) 32-5-2	11,0	15	-	38,8 - 39,1	22,4 - 22,6	22,9 - 23,8	13,2 - 13,7	894	1339	269	215	350	153,8
SB(N) 32-5	11,0	15	-	38,8 - 39,1	22,4 - 22,6	22,9 - 23,8	13,2 - 13,7	894	1339	269	215	350	153,8
SB(N) 32-6-2	11,0	15	-	38,8 - 39,1	22,4 - 22,6	22,9 - 23,8	13,2 - 13,7	964	1409	269	215	350	156,9
SB(N) 32-6	11,0	15	-	38,8 - 39,1	22,4 - 22,6	22,9 - 23,8	13,2 - 13,7	964	1409	269	215	350	156,9
SB(N) 32-7-2	15,0	20	-	49,3 - 46,5	28,5 - 26,9	24,9 - 29,0	16,9 - 16,7	1034	1524	269	215	350	170,6
SB(N) 32-7	15,0	20	-	49,3 - 46,5	28,5 - 26,9	24,9 - 29,0	16,9 - 16,7	1034	1524	269	215	350	170,6
SB(N) 32-8-2	15,0	20	-	49,3 - 46,5	28,5 - 26,9	24,9 - 29,0	16,9 - 16,7	1104	1594	269	215	350	173,9
SB(N) 32-8	15,0	20	-	49,3 - 46,5	28,5 - 26,9	24,9 - 29,0	16,9 - 16,7	1104	1594	269	215	350	173,9
SB(N) 32-9-2	18,5	25	-	60,2 - 55,4	34,8 - 32,0	35,2 - 33,5	20,3 - 19,3	1174	1714	318	241	350	201,6
SB(N) 32-9	18,5	25	-	60,2 - 55,4	34,8 - 32,0	35,2 - 33,5	20,3 - 19,3	1174	1714	318	241	350	201,6
SB(N) 32-10-2	18,5	25	-	60,2 - 55,4	34,8 - 32,0	35,2 - 33,5	20,3 - 19,3	1244	1784	318	241	350	204,2
SB(N) 32-10	18,5	25	-	60,2 - 55,4	34,8 - 32,0	35,2 - 33,5	20,3 - 19,3	1244	1784	318	241	350	204,2
SB(N) 32-11-2	22,0	30	-	71,3 - 67,5	41,2 - 39,0	41,3 - 39,6	23,8 - 22,8	1314	1854	318	241	350	227,6
SB(N) 32-11	22,0	30	-	71,3 - 67,5	41,2 - 39,0	41,3 - 39,6	23,8 - 22,8	1314	1854	318	241	350	227,6
SB(N) 32-12-2	22,0	30	-	71,3 - 67,5	41,2 - 39,0	41,3 - 39,6	23,8 - 22,8	1384	1924	318	241	350	230,3
SB(N) 32-12	22,0	30	-	71,3 - 67,5	41,2 - 39,0	41,3 - 39,6	23,8 - 22,8	1384	1924	318	241	350	230,3
SB(N) 32-13-2	30,0	40	-	-	-	55,4 - 50,7	31,9 - 29,2	1454	2114	390	295	400	336,6
SB(N) 32-13	30,0	40	-	-	-	55,4 - 50,7	31,9 - 29,2	1454	2114	390	295	400	336,6
SB(N) 32-14-2	30,0	40	-	-	-	55,4 - 50,7	31,9 - 29,2	1524	2184	390	295	400	339,3
SB(N) 32-14	30,0	40	-	-	-	55,4 - 50,7	31,9 - 29,2	1524	2184	390	295	400	339,3

# SB (I/N) 45



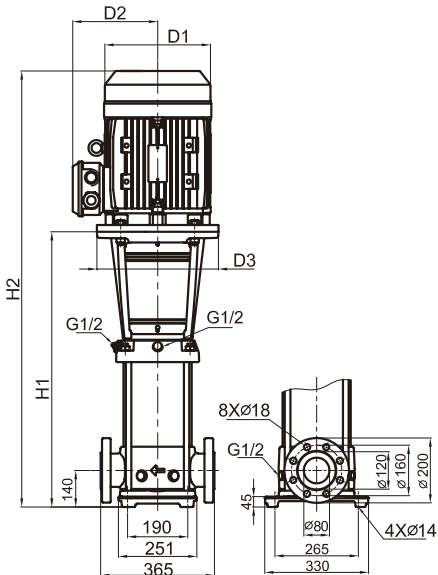
# СЕРИЯ SB 45



Фланец (DIN) PN16-25-40 / DN80

50 Гц	Мотор		Номинальный ток [А]				Размеры[мм]			Вес нетто [кг]		
	P 2		3ф				Фланец DIN					
	Модель	[кВт]	[л.с.]	(Δ220 / У380В)	380-415В	380-415В	380-415В	H1	H2	D1	D2	D3
SB 45-1-1	3,0	4,0	11,8 – 12,3	6,8 – 7,1	6,8 – 6,9	3,9 – 4,0	561	877	197	147	280	93,1
SB 45-1	4,0	5,5	15,1 – 15,2	8,7 – 8,8	8,7 – 8,3	5,0 – 4,8	561	887	220	161	280	97,1
SB 45-2-2	5,5	7,5	18,7 – 18,0	10,8 – 10,4	10,9 – 10,8	6,3 – 6,2	641	1003	235	197	300	117,6
SB 45-2	7,5	10	25,5 – 24,9	14,7 – 14,4	14,9 – 14,8	8,6 – 8,5	641	1046	235	197	300	123,5
SB 45-3-2	11,0	15	38,8 – 39,1	22,4 – 22,6	22,9 – 23,8	13,2 – 13,7	831	1276	269	215	350	164,5
SB 45-3	11,0	15	38,8 – 39,1	22,4 – 22,6	22,9 – 23,8	13,2 – 13,7	831	1276	269	215	350	164,5
SB 45-4-2	15,0	20	49,3 – 46,5	28,5 – 26,9	24,9 – 29,0	16,9 – 16,7	911	1401	269	215	350	178,9
SB 45-4	15,0	20	49,3 – 46,5	28,5 – 26,9	24,9 – 29,0	16,9 – 16,7	911	1401	269	215	350	178,9
SB 45-5-2	18,5	25	60,2 – 55,4	34,8 – 32,0	35,2 – 33,5	20,3 – 19,3	991	1531	318	241	350	215,6
SB 45-5	18,5	25	60,2 – 55,4	34,8 – 32,0	35,2 – 33,5	20,3 – 19,3	991	1531	318	241	350	215,6
SB 45-6-2	22,0	30	71,3 – 67,5	41,2 – 39,0	41,3 – 39,6	23,8 – 22,8	1071	1611	318	241	350	231,1
SB 45-6	22,0	30	71,3 – 67,5	41,2 – 39,0	41,3 – 39,6	23,8 – 22,8	1071	1611	318	241	350	231,1
SB 45-7-2	30,0	40	–	–	55,4 – 50,7	31,9 – 29,2	1151	1811	390	295	400	359,5
SB 45-7	30,0	40	–	–	55,4 – 50,7	31,9 – 29,2	1151	1811	390	295	400	359,5
SB 45-8-2	30,0	40	–	–	55,4 – 50,7	31,9 – 29,2	1231	1891	390	295	400	343,2
SB 45-8	30,0	40	–	–	55,4 – 50,7	31,9 – 29,2	1231	1891	390	295	400	343,2
SB 45-9-2	30,0	40	–	–	55,4 – 50,7	31,9 – 29,2	1311	1971	390	295	400	347,0
SB 45-9	37,0	50	–	–	67,7 – 62,0	39,0-35,7	1311	1971	390	295	400	365,0
SB 45-10-2	37,0	50	–	–	67,7 – 62,0	39,0-35,7	1391	2051	390	295	400	368,7
SB 45-10	37,0	50	–	–	67,7 – 62,0	39,0-35,7	1391	2051	390	295	400	368,7
SB 45-11-2	45,0	60	–	–	82,3 – 75,4	47,4 – 43,4	1471	2161	446	325	450	448,5
SB 45-11	45,0	60	–	–	82,3 – 75,4	47,4 – 43,4	1471	2161	446	325	450	448,5
SB 45-12-2	45,0	60	–	–	82,3 – 75,4	47,4 – 43,4	1551	2241	446	325	450	452,5
SB 45-12	45,0	60	–	–	82,3 – 75,4	47,4 – 43,4	1551	2241	446	325	450	452,5
SB 45-13-2	45,0	60	–	–	82,3 – 75,4	47,4 – 43,4	1631	2321	446	325	450	455,9

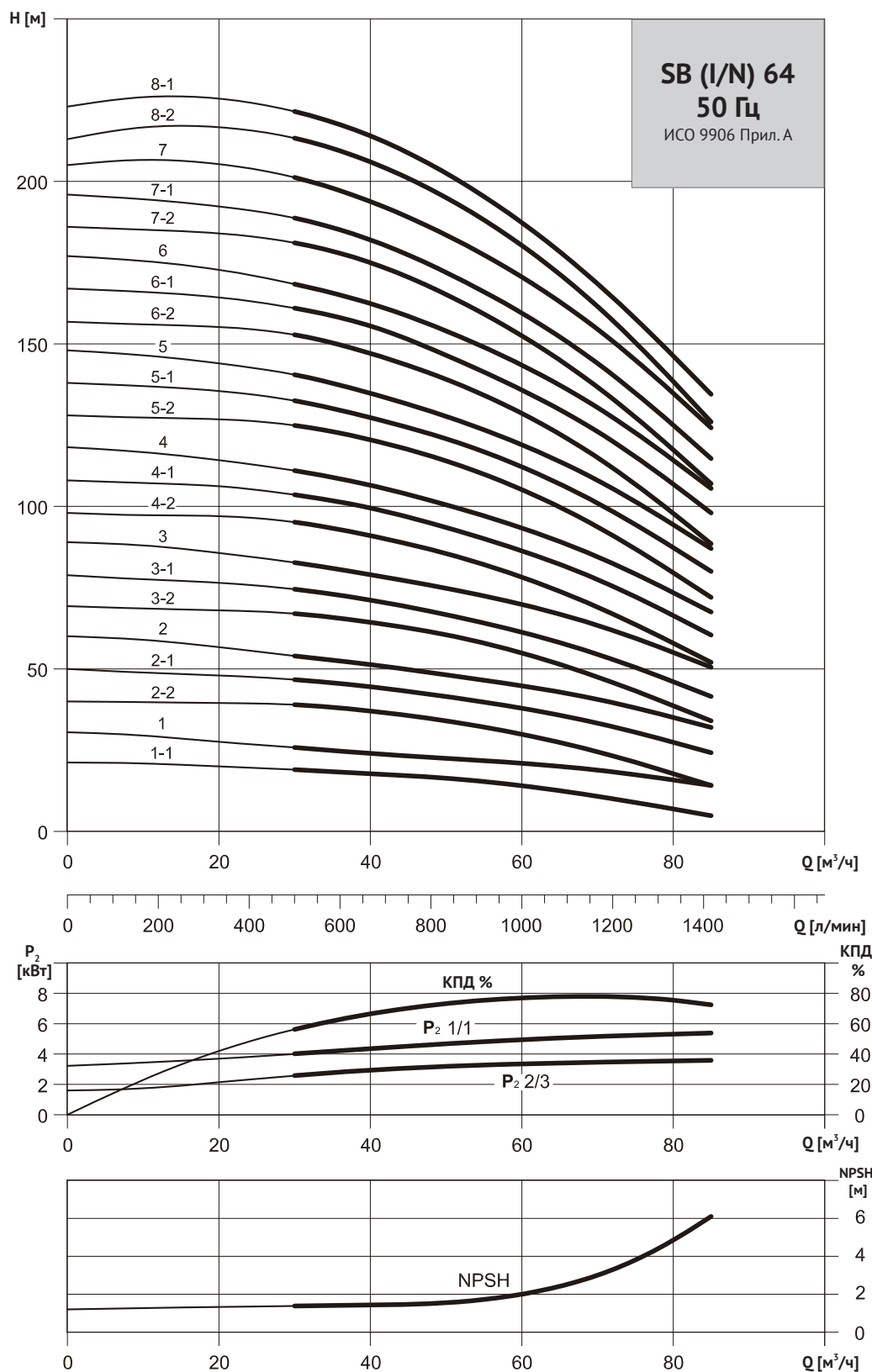
# СЕРИЯ SB (I/N) 45



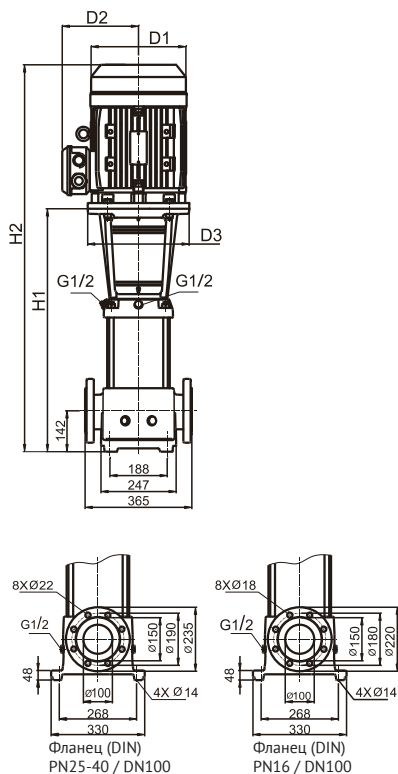
Фланец (DIN) PN16-25-40 / DN80

50 Гц	Мотор		Номинальный ток [А]				Размеры[мм]			Вес нетто [кг]		
	P 2		3ф				Фланец DIN					
	Модель	[кВт]	[л.с.]	(Δ220 / У380В)	380-415В	380-415В	380-415В	H1	H2	D1	D2	D3
SBI(N) 45-1-1	3,0	4,0	11,8 – 12,3	6,8 – 7,1	6,8 – 6,9	3,9 – 4,0	559	875	197	147	280	84,2
SBI(N) 45-1	4,0	5,5	15,1 – 15,2	8,7 – 8,8	8,7 – 8,3	5,0 – 4,8	559	885	220	161	280	88,3
SBI(N) 45-2-2	5,5	7,5	18,7 – 18,0	10,8 – 10,4	10,9 – 10,8	6,3 – 6,2	639	1001	235	197	300	108,8
SBI(N) 45-2	7,5	10	25,5 – 24,9	14,7 – 14,4	14,9 – 14,8	8,6 – 8,5	639	1044	235	197	300	114,7
SBI(N) 45-3-2	11,0	15	38,8 – 39,1	22,4 – 22,6	22,9 – 23,8	13,2 – 13,7	829	1274	269	215	350	155,7
SBI(N) 45-3	11,0	15	38,8 – 39,1	22,4 – 22,6	22,9 – 23,8	13,2 – 13,7	829	1274	269	215	350	155,7
SBI(N) 45-4-2	15,0	20	49,3 – 46,5	28,5 – 26,9	24,9 – 29,0	16,9 – 16,7	909	1399	269	215	350	170,1
SBI(N) 45-4	15,0	20	49,3 – 46,5	28,5 – 26,9	24,9 – 29,0	16,9 – 16,7	909	1399	269	215	350	170,1
SBI(N) 45-5-2	18,5	25	60,2 – 55,4	34,8 – 32,0	35,2 – 33,5	20,3 – 19,3	989	1529	318	241	350	198,8
SBI(N) 45-5	18,5	25	60,2 – 55,4	34,8 – 32,0	35,2 – 33,5	20,3 – 19,3	989	1529	318	241	350	198,8
SBI(N) 45-6-2	22,0	30	71,3 – 67,5	41,2 – 39,0	41,3 – 39,6	23,8 – 22,8	1069	1609	318	241	350	223,3
SBI(N) 45-6	22,0	30	71,3 – 67,5	41,2 – 39,0	41,3 – 39,6	23,8 – 22,8	1069	1609	318	241	350	223,3
SBI(N) 45-7-2	30,0	40	–	–	55,4 – 50,7	31,9 – 29,2	1149	1809	390	295	400	330,7
SBI(N) 45-7	30,0	40	–	–	55,4 – 50,7	31,9 – 29,2	1149	1809	390	295	400	330,7
SBI(N) 45-8-2	30,0	40	–	–	55,4 – 50,7	31,9 – 29,2	1229	1889	390	295	400	334,5
SBI(N) 45-8	30,0	40	–	–	55,4 – 50,7	31,9 – 29,2	1229	1889	390	295	400	334,5
SBI(N) 45-9-2	30,0	40	–	–	55,4 – 50,7	31,9 – 29,2	1309	1969	390	295	400	338,2
SBI(N) 45-9	37,0	50	–	–	67,7 – 62,0	39,0-35,7	1309	1969	390	295	400	356,2
SBI(N) 45-10-2	37,0	50	–	–	67,7 – 62,0	39,0-35,7	1389	2049	390	295	400	359,9
SBI(N) 45-10	37,0	50	–	–	67,7 – 62,0	39,0-35,7	1389	2049	390	295	400	359,9
SBI(N) 45-11-2	45,0	60	–	–	82,3 – 75,4	47,4 – 43,4	1469	2159	446	325	450	439,7
SBI(N) 45-11	45,0	60	–	–	82,3 – 75,4	47,4 – 43,4	1469	2159	446	325	450	439,7
SBI(N) 45-12-2	45,0	60	–	–	82,3 – 75,4	47,4 – 43,4	1549	2239	446	325	450	443,4
SBI(N) 45-12	45,0	60	–	–	82,3 – 75,4	47,4 – 43,4	1549	2239	446	325	450	443,4
SBI(N) 45-13-2	45,0	60	–	–	82,3 – 75,4	47,4 – 43,4	1629	2319	446	325	450	447,1

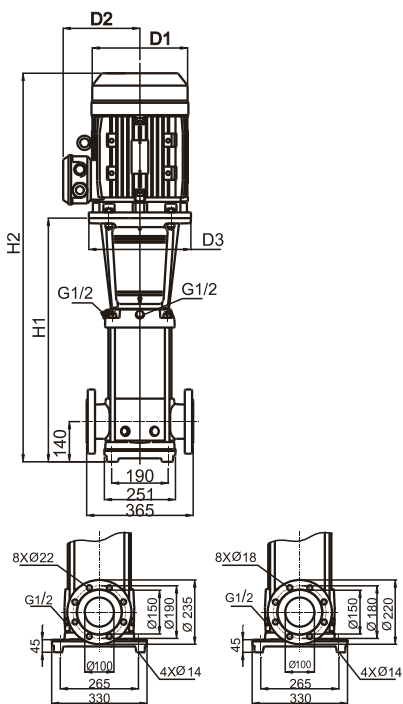
# SB (I/N) 64



# СЕРИЯ SB 64



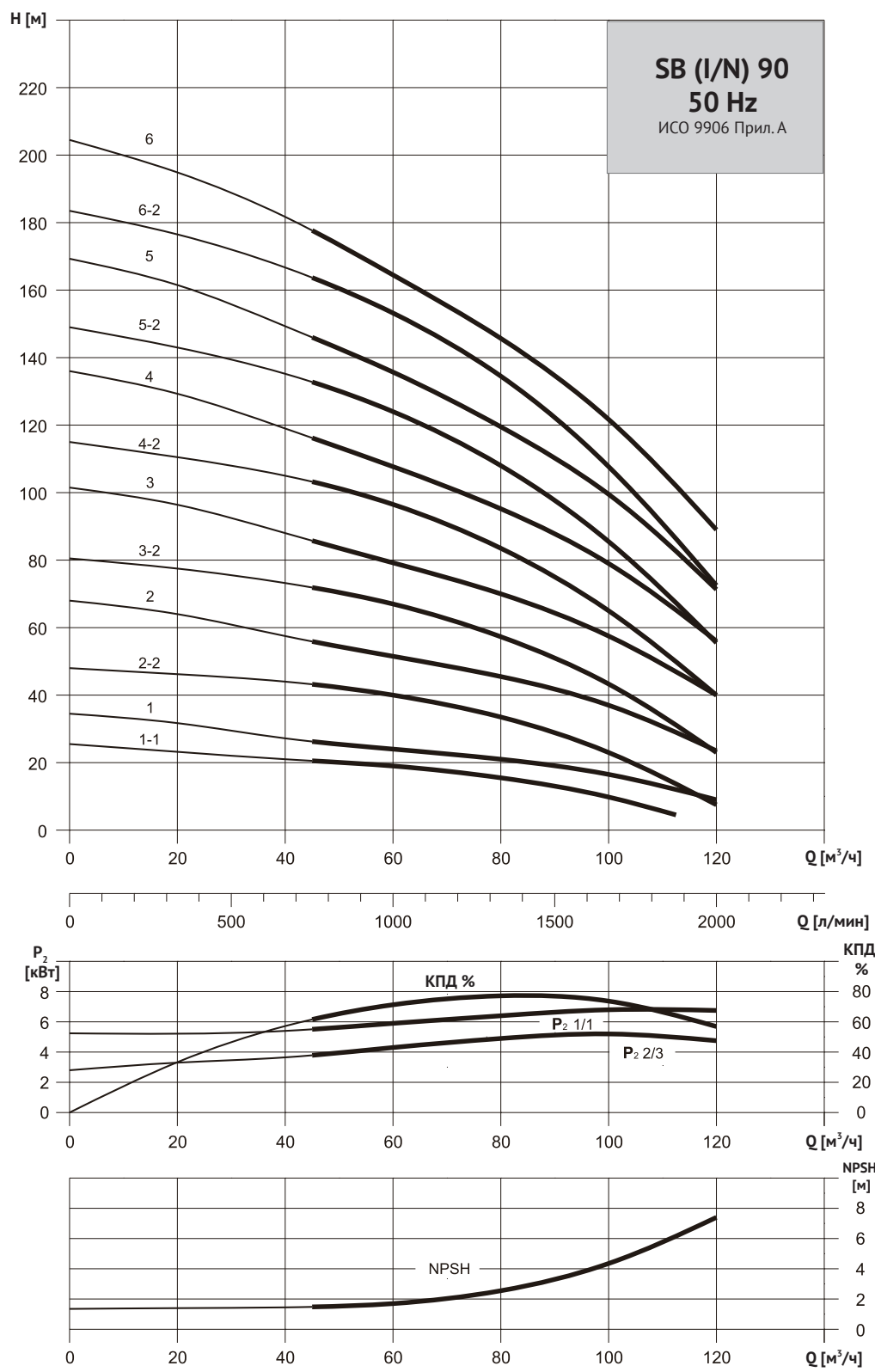
# СЕРИЯ SB (I/N) 64



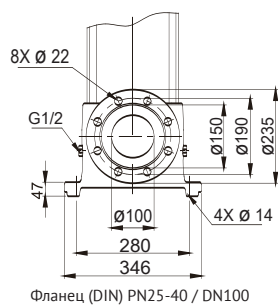
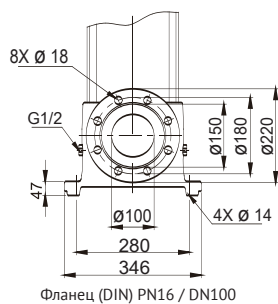
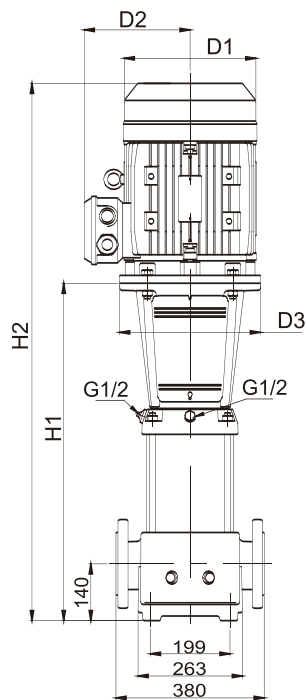
50 Гц	Мотор		Номинальный ток [А]				Размеры[мм]			Вес нетто [кг]		
			P 2		3Ф		Фланец DIN		D1		D2	D3
			[кВт]	[л.с.]	(Δ220 / У380В)	(Δ380 / У660В)	H1	H2				
Модель			220-240В	380-415В	380-415В	380-415В						
SB 64-1-1	4,0	5,5	15,1 – 15,2	8,7 – 8,8	8,7 – 8,3	5,0 – 4,8	563	889	220	161	280	90,9
SB 64-1	5,5	7,5	18,7 – 18,0	10,8 – 10,4	10,9 – 10,8	6,3 – 6,2	563	925	235	197	300	107,6
SB 64-2-2	7,5	10	25,5 – 24,9	14,7 – 14,4	14,9 – 14,8	8,6 – 8,5	646	1051	235	197	300	117,6
SB 64-2-1	11,0	15	38,8 – 39,1	22,4 – 22,6	22,9 – 23,8	13,2 – 13,7	756	1201	269	215	350	154,8
SB 64-2	11,0	15	38,8 – 39,1	22,4 – 22,6	22,9 – 23,8	13,2 – 13,7	756	1201	269	215	350	154,8
SB 64-3-2	15,0	20	49,3 – 46,5	28,5 – 26,9	24,9 – 29,0	16,9 – 16,7	838	1328	269	215	350	170,0
SB 64-3-1	15,0	20	49,3 – 46,5	28,5 – 26,9	24,9 – 29,0	16,9 – 16,7	838	1328	269	215	350	170,0
SB 64-3	18,5	25	60,2 – 55,4	34,8 – 32,0	35,2 – 33,5	20,3 – 19,3	838	1378	318	241	350	202,9
SB 64-4-2	18,5	25	60,2 – 55,4	34,8 – 32,0	35,2 – 33,5	20,3 – 19,3	921	1461	318	241	350	206,9
SB 64-4-1	22,0	30	71,3 – 67,5	41,2 – 39,0	41,3 – 39,6	23,8 – 22,8	921	1461	318	241	350	219,7
SB 64-4	22,0	30	71,3 – 67,5	41,2 – 39,0	41,3 – 39,6	23,8 – 22,8	921	1461	318	241	350	219,7
SB 64-5-2	30,0	40	–	–	55,4 – 50,7	31,9 – 29,2	1003	1663	390	295	400	327,3
SB 64-5-1	30,0	40	–	–	55,4 – 50,7	31,9 – 29,2	1003	1663	390	295	400	327,3
SB 64-5	30,0	40	–	–	55,4 – 50,7	31,9 – 29,2	1003	1663	390	295	400	327,3
SB 64-6-2	30,0	40	–	–	55,4 – 50,7	31,9 – 29,2	1086	1746	390	295	400	331,2
SB 64-6-1	37,0	50	–	–	67,7 – 62,0	39,0-35,7	1086	1746	390	295	400	349,2
SB 64-6	37,0	50	–	–	67,7 – 62,0	39,0-35,7	1086	1746	390	295	400	349,2
SB 64-7-2	37,0	50	–	–	67,7 – 62,0	39,0-35,7	1168	1828	390	295	400	353,3
SB 64-7-1	37,0	50	–	–	67,7 – 62,0	39,0-35,7	1168	1828	390	295	400	353,3
SB 64-7	45,0	60	–	–	82,3 – 75,4	47,4 – 43,4	1172	1862	446	325	450	429,4
SB 64-8-2	45,0	60	–	–	82,3 – 75,4	47,4 – 43,4	1255	1945	446	325	450	433,5
SB 64-8-1	45,0	60	–	–	82,3 – 75,4	47,4 – 43,4	1255	1945	446	325	450	433,5

50 Гц	Мотор		Номинальный ток [А]				Размеры[мм]			Вес нетто [кг]		
			P 2		3Ф		Фланец DIN		D1		D2	D3
			[кВт]	[л.с.]	(Δ220 / У380В)	(Δ380 / У660В)	H1	H2				
Модель			220-240В	380-415В	380-415В	380-415В						
SBI(N) 64-1-1	4,0	5,5	15,1 – 15,2	8,7 – 8,8	8,7 – 8,3	5,0 – 4,8	563	889	220	161	280	83,8
SBI(N) 64-1	5,5	7,5	18,7 – 18,0	10,8 – 10,4	10,9 – 10,8	6,3 – 6,2	563	925	235	197	300	100,6
SBI(N) 64-2-2	7,5	10	25,5 – 24,9	14,7 – 14,4	14,9 – 14,8	8,6 – 8,5	646	1051	235	197	300	110,6
SBI(N) 64-2-1	11,0	15	38,8 – 39,1	22,4 – 22,6	22,9 – 23,8	13,2 – 13,7	756	1201	269	215	350	147,8
SBI(N) 64-2	11,0	15	38,8 – 39,1	22,4 – 22,6	22,9 – 23,8	13,2 – 13,7	756	1201	269	215	350	147,8
SBI(N) 64-3-2	15,0	20	49,3 – 46,5	28,5 – 26,9	24,9 – 29,0	16,9 – 16,7	838	1328	269	215	350	162,5
SBI(N) 64-3-1	15,0	20	49,3 – 46,5	28,5 – 26,9	24,9 – 29,0	16,9 – 16,7	838	1328	269	215	350	162,5
SBI(N) 64-3	18,5	25	60,2 – 55,4	34,8 – 32,0	35,2 – 33,5	20,3 – 19,3	838	1378	318	241	350	195,4
SBI(N) 64-4-2	18,5	25	60,2 – 55,4	34,8 – 32,0	35,2 – 33,5	20,3 – 19,3	921	1461	318	241	350	199,4
SBI(N) 64-4-1	22,0	30	71,3 – 67,5	41,2 – 39,0	41,3 – 39,6	23,8 – 22,8	921	1461	318	241	350	212,4
SBI(N) 64-4	22,0	30	71,3 – 67,5	41,2 – 39,0	41,3 – 39,6	23,8 – 22,8	921	1461	318	241	350	212,4
SBI(N) 64-5-2	30,0	40	–	–	55,4 – 50,7	31,9 – 29,2	1003	1663	390	295	400	319,7
SBI(N) 64-5-1	30,0	40	–	–	55,4 – 50,7	31,9 – 29,2	1003	1663	390	295	400	319,7
SBI(N) 64-5	30,0	40	–	–	55,4 – 50,7	31,9 – 29,2	1003	1663	390	295	400	319,7
SBI(N) 64-6-2	30,0	40	–	–	55,4 – 50,7	31,9 – 29,2	1086	1746	390	295	400	323,7
SBI(N) 64-6-1	37,0	50	–	–	67,7 – 62,0	39,0-35,7	1086	1746	390	295	400	341,7
SBI(N) 64-6	37,0	50	–	–	67,7 – 62,0	39,0-35,7	1086	1746	390	295	400	341,7
SBI(N) 64-7-2	37,0	50	–	–	67,7 – 62,0	39,0-35,7	1168	1828	390	295	400	345,7
SBI(N) 64-7-1	37,0	50	–	–	67,7 – 62,0	39,0-35,7	1168	1828	390	295	400	345,7
SBI(N) 64-7	45,0	60	–	–	82,3 – 75,4	47,4 – 43,4	1172	1862	446	325	450	421,8
SBI(N) 64-8-2	45,0	60	–	–	82,3 – 75,4	47,4 – 43,4	1255	1945	446	325	450	426,0
SBI(N) 64-8-1	45,0	60	–	–	82,3 – 75,4	47,4 – 43,4	1255	1945	446	325	450	426,0

# SB (I/N) 90



# СЕРИЯ SB (I/N) 90



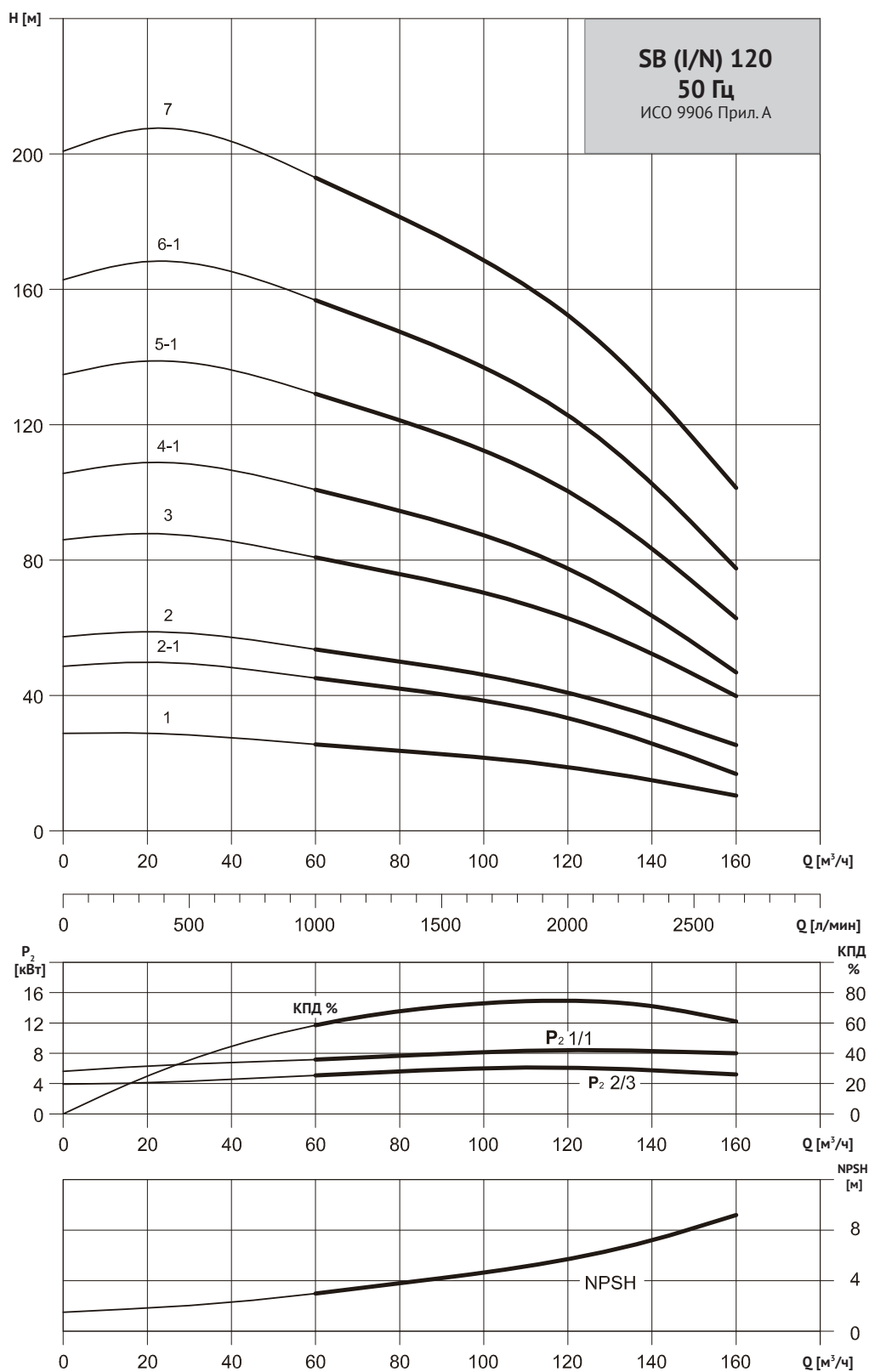
## SB 90

50 Гц	Мотор		Номинальный ток [А]				Размеры[мм]			Вес нетто [кг]		
	P 2		3Ф				Фланец DIN		D1		D2	D3
	[кВт]	[л.с.]	(Δ220 / Y380В)	380-415В	380-415В	380-415В	H1	H2				
SB 90-1-1	5,5	7,5	18,7 - 18,0	10,8 - 10,4	10,9 - 10,8	6,3 - 6,2	572	934	235	197	300	115,0
SB 90-1	7,5	10	25,5 - 24,9	14,7 - 14,4	14,9 - 14,8	8,6 - 8,5	572	977	235	197	300	120,9
SB 90-2-2	11,0	15	38,8 - 39,1	22,4 - 22,6	22,9 - 23,8	13,2 - 13,7	774	1219	269	215	350	163,5
SB 90-2	15,0	20	49,3 - 46,5	28,5 - 26,9	24,9 - 29,0	16,9 - 16,7	774	1264	269	215	350	174,1
SB 90-3-2	18,5	20	49,3 - 46,5	28,5 - 26,9	24,9 - 29,0	16,9 - 16,7	866	1406	318	241	350	212,2
SB 90-3	22,0	25	60,2 - 55,4	34,8 - 32,0	35,2 - 33,5	20,3 - 19,3	866	1406	318	241	350	225,0
SB 90-4-2	30,0	40	-	-	55,4 - 50,7	31,9 - 29,2	958	1618	390	295	400	333,9
SB 90-4	30,0	40	-	-	55,4 - 50,7	31,9 - 29,2	958	1618	390	295	400	333,9
SB 90-5-2	37,0	50	-	-	67,7 - 62,0	39,0-35,7	1050	1710	390	295	400	356,6
SB 90-5	37,0	50	-	-	67,7 - 62,0	39,0-35,7	1050	1710	390	295	400	356,6
SB 90-6-2	45,0	60	-	-	82,3 - 75,4	47,4 - 43,4	1142	1832	446	325	450	437,9
SB 90-6	45,0	60	-	-	82,3 - 75,4	47,4 - 43,4	1142	1832	446	325	450	437,9

## SB (I/N) 90

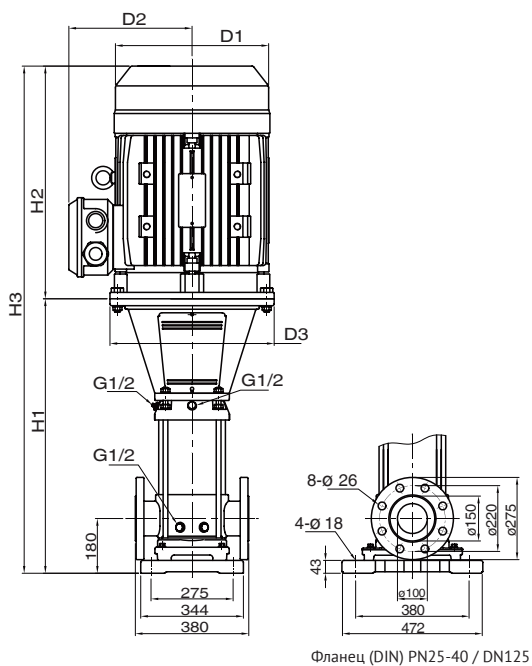
50 Гц	Мотор		Номинальный ток [А]				Размеры[мм]			Вес нетто [кг]		
	P 2		3Ф				Фланец DIN		D1		D2	D3
	[кВт]	[л.с.]	(Δ220 / Y380В)	380-415В	380-415В	380-415В	H1	H2				
SBI(N) 90-1-1	5,5	7,5	18,7 - 18,0	10,8 - 10,4	10,9 - 10,8	6,3 - 6,2	576	938	235	197	300	111,4
SBI(N) 90-1	7,5	10	25,5 - 24,9	14,7 - 14,4	14,9 - 14,8	8,6 - 8,5	576	981	235	197	300	117,3
SBI(N) 90-2-2	11,0	15	38,8 - 39,1	22,4 - 22,6	22,9 - 23,8	13,2 - 13,7	778	1223	269	215	350	159,7
SBI(N) 90-2	15,0	20	49,3 - 46,5	28,5 - 26,9	24,9 - 29,0	16,9 - 16,7	778	1268	269	215	350	170,3
SBI(N) 90-3-2	18,5	20	49,3 - 46,5	28,5 - 26,9	24,9 - 29,0	16,9 - 16,7	870	1410	318	241	350	208,4
SBI(N) 90-3	22,0	25	60,2 - 55,4	34,8 - 32,0	35,2 - 33,5	20,3 - 19,3	870	1410	318	241	350	221,2
SBI(N) 90-4-2	30,0	40	-	-	55,4 - 50,7	31,9 - 29,2	962	1622	390	295	400	329,9
SBI(N) 90-4	30,0	40	-	-	55,4 - 50,7	31,9 - 29,2	962	1622	390	295	400	329,9
SBI(N) 90-5-2	37,0	50	-	-	67,7 - 62,0	39,0-35,7	1054	1714	390	295	400	355,0
SBI(N) 90-5	37,0	50	-	-	67,7 - 62,0	39,0-35,7	1054	1714	390	295	400	355,0
SBI(N) 90-6-2	45,0	60	-	-	82,3 - 75,4	47,4 - 43,4	1146	1836	446	325	450	436,1
SBI(N) 90-6	45,0	60	-	-	82,3 - 75,4	47,4 - 43,4	1146	1836	446	325	450	436,1

# SB (I) 120





# СЕРИЯ SB (I/N) 120



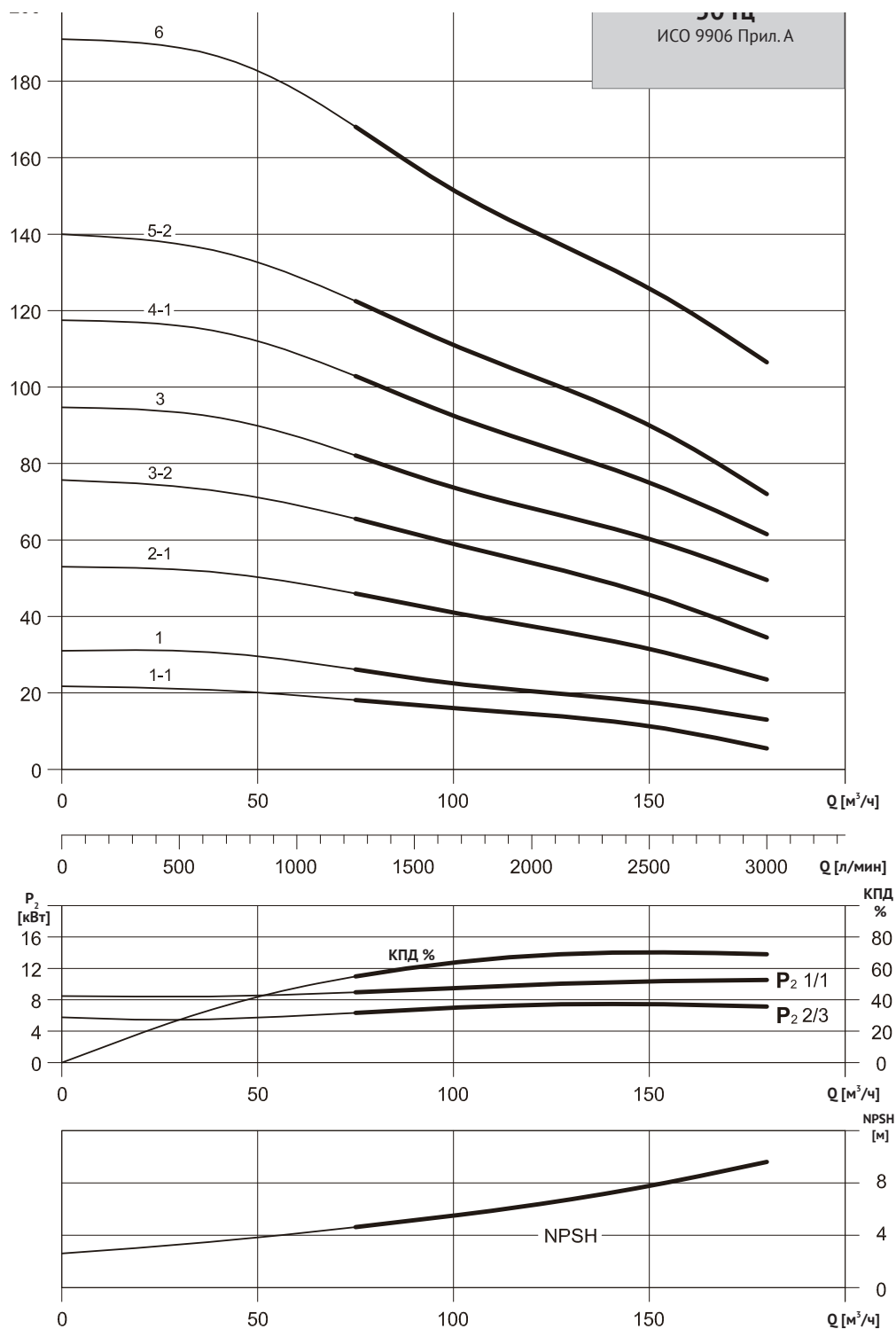
## SB 120

50 Гц	Мотор		Номинальный ток [А]				Размеры[мм]						Вес нетто [кг]
			P 2		3ф		Фланец DIN			Фланец DIN			
	[кВт]	[л.с.]	(Δ220 / У380В)	380-415В	380-415В	380-415В	H1	H2	H3	D1	D2	D3	Фланец DIN
SB 120-1	11	15	38,8 – 39,1	22,4 – 22,6	22,9 – 23,8	13,2 – 13,7	834	445	1279	269	215	350	195,6
SB 120-2-1	18,5	25	60,2 – 55,4	34,8 – 32,0	35,2 – 33,5	20,3 – 19,3	990	540	1530	318	241	350	249,1
SB 120-2	22	30	71,3 – 67,5	41,2 – 39,0	41,3 – 39,6	23,8 – 22,8	990	540	1530	318	241	350	265,8
SB 120-3	30	40	–	–	55,4 – 50,7	31,9 – 29,2	1145	660	1805	390	295	400	375,5
SB 120-4-1	37	50	–	–	67,7 – 62,0	39,0 – 35,7	1301	660	1961	390	295	400	403,5
SB 120-5-1	45	60	–	–	82,3 – 75,4	47,4 – 43,4	1460	690	2150	446	325	450	489,6
SB 120-6-1	55	75	–	–	101 – 92,5	58,2 – 53,3	1642	770	2412	485	355	550	619,8
SB 120-7	75	100	–	–	134 – 123	77,2 – 70,7	1797	845	2642	550	410	550	746,4

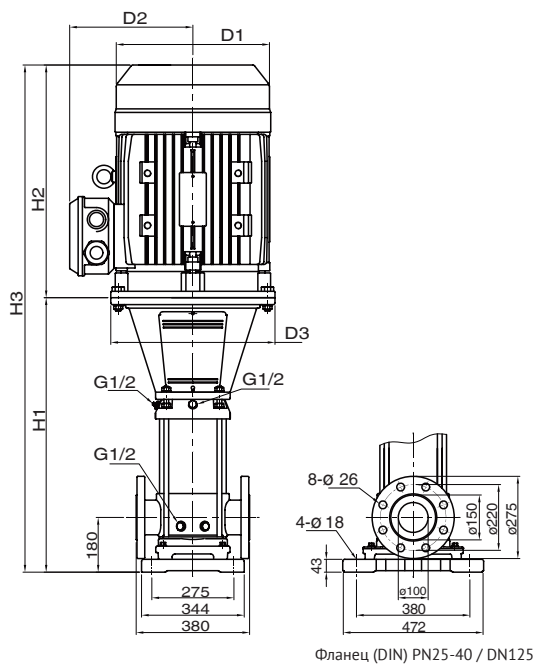
## SB (I/N) 120

50 Гц	Мотор		Номинальный ток [А]				Размеры[мм]						Вес нетто [кг]
			P 2		3ф		Фланец DIN			Фланец DIN			
	[кВт]	[л.с.]	(Δ220 / У380В)	380-415В	380-415В	380-415В	H1	H2	H3	D1	D2	D3	Фланец DIN
SBI(N) 120-1	11	15	38,8 – 39,1	22,4 – 22,6	22,9 – 23,8	13,2 – 13,7	837	445	1282	329	215	350	179,8
SBI(N) 120-2-1	18,5	25	60,2 – 55,4	34,8 – 32,0	35,2 – 33,5	20,3 – 19,3	993	540	1533	318	241	350	233,5
SBI(N) 120-2	22	30	71,3 – 67,5	41,2 – 39,0	41,3 – 39,6	23,8 – 22,8	993	540	1533	318	241	350	250,1
SBI(N) 120-3	30	40	–	–	55,4 – 50,7	31,9 – 29,2	1149	660	1809	390	295	400	359,9
SBI(N) 120-4-1	37	50	–	–	67,7 – 62,0	39,0 – 35,7	1304	660	1964	390	295	400	388,1
SBI(N) 120-5-1	45	60	–	–	82,3 – 75,4	47,4 – 43,4	1463	690	2153	446	325	450	474,3
SBI(N) 120-6-1	55	75	–	–	101 – 92,5	58,2 – 53,3	1645	770	2415	485	355	550	604,8
SBI(N) 120-7	75	100	–	–	134 – 123	77,2 – 70,7	1800	845	2645	550	410	550	731,5

# СЕРИЯ SB (I/N) 150



# СЕРИЯ SB (I/N) 150



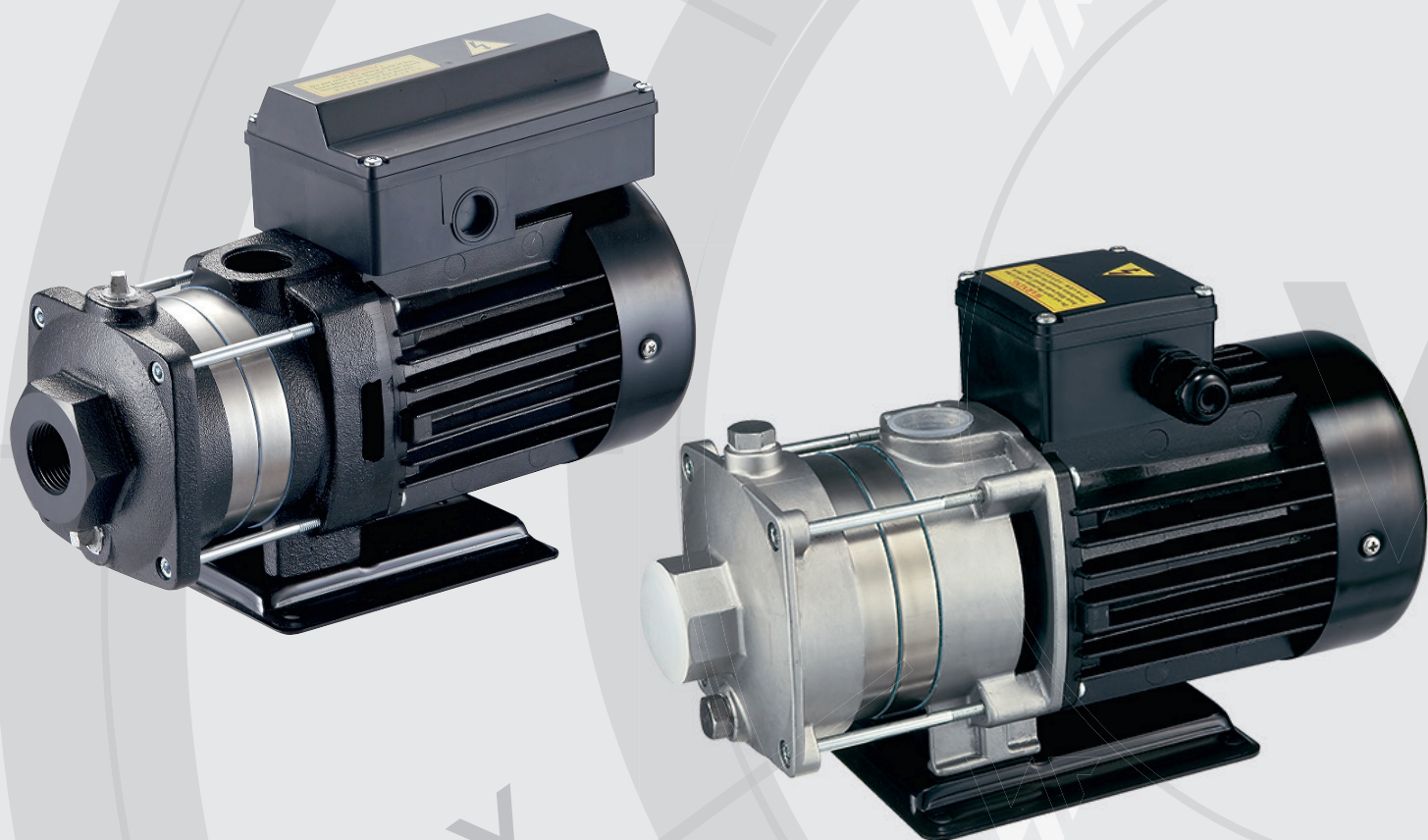
## SB 150

50 Гц	Мотор		Номинальный ток [А]				Размеры[мм]						Вес нетто [кг]
			3ф		3ф		Фланец DIN			Фланец DIN			
	Р 2		(Δ220 / Υ380В)	(Δ380 / Υ660В)	(Δ380 / Υ660В)	(Δ380 / Υ660В)	Н1	Н2	Н3	Д1	Д2	Д3	
SB 150-1-1	11	15	38,8 – 39,1	22,4 – 22,6	22,9 – 23,8	13,2 – 13,7	834	445	1279	269	215	350	195,5
SB 150-1	18,5	25	60,2 – 55,4	34,8 – 32,0	35,2 – 33,5	20,3 – 19,3	834	490	1324	269	215	350	206,1
SB 150-2-1	22	30	71,3 – 67,5	41,2 – 39,0	41,3 – 39,6	23,8 – 22,8	990	540	1530	318	241	350	261,8
SB 150-3-2	30	40	–	–	55,4 – 50,7	31,9 – 29,2	1145	660	1805	390	295	400	375,3
SB 150-3	37	50	–	–	67,7 – 62,0	39,0 – 35,7	1145	660	1805	390	295	400	393,4
SB 150-4-1	45	60	–	–	82,3 – 75,4	47,4 – 43,4	1305	690	1995	446	325	450	479,4
SB 150-5-2	55	75	–	–	101 – 92,5	58,2 – 53,3	1486	770	2256	485	355	550	609,7
SB 150-6	75	100	–	–	134 – 123	77,2 – 70,7	1642	845	2487	550	410	550	736,0

## SB (I/N) 150

50 Гц	Мотор		Номинальный ток [А]				Размеры[мм]						Вес нетто [кг]
			3ф		3ф		Фланец DIN			Фланец DIN			
	Р 2		(Δ220 / Υ380В)	(Δ380 / Υ660В)	(Δ380 / Υ660В)	(Δ380 / Υ660В)	Н1	Н2	Н3	Д1	Д2	Д3	
SBI(N) 150-1-1	11	15	38,8 – 39,1	22,4 – 22,6	22,9 – 23,8	13,2 – 13,7	837	445	1282	269	215	350	168,9
SBI(N) 150-1	18,5	25	60,2 – 55,4	34,8 – 32,0	35,2 – 33,5	20,3 – 19,3	837	490	1327	269	215	350	179,5
SBI(N) 150-2-1	22	30	71,3 – 67,5	41,2 – 39,0	41,3 – 39,6	23,8 – 22,8	993	540	1533	318	241	350	145,6
SBI(N) 150-3-2	30	40	–	–	55,4 – 50,7	31,9 – 29,2	1148	660	1808	390	295	400	359,2
SBI(N) 150-3	37	50	–	–	67,7 – 62,0	39,0 – 35,7	1148	660	1808	390	295	400	377,2
SBI(N) 150-4-1	45	60	–	–	82,3 – 75,4	47,4 – 43,4	1308	690	1998	446	325	450	463,4
SBI(N) 150-5-2	55	75	–	–	101 – 92,5	58,2 – 53,3	1489	770	2259	485	355	550	595,8
SBI(N) 150-6	75	100	–	–	134 – 123	77,2 – 70,7	1645	845	2490	550	410	550	720,5

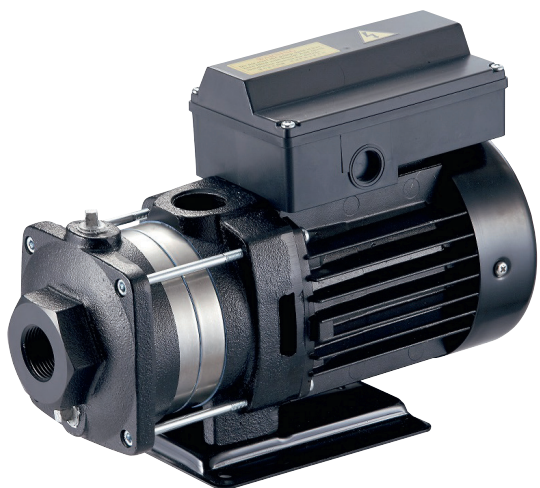
## ГОРИЗОНТАЛЬНЫЕ МНОГОСТУПЕНЧАТЫЕ НАСОСЫ СВ, СВ1



## **НАСОСЫ СЕРИИ SB, SBI И SBN**

Насосы серии SB и SBI представляют собой несамовсасывающие горизонтальные многоступенчатые центробежные насосы. Насос соединен с электродвигателем на одном валу и установлен на опорной плите. Удобная в обращении конструкция делает насос подходящим для установки в небольших бытовых или промышленных системах водоснабжения. Насос оснащен механическим уплотнением и сквозным валом насоса-двигателя.

## ГОРИЗОНТАЛЬНЫЕ МНОГОСТУПЕНЧАТЫЕ НАСОСЫ СВ, СВІ

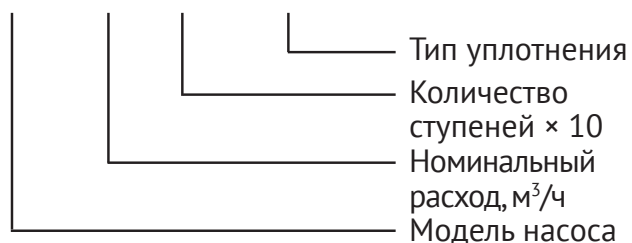


### 3.1 Область применения.

- Бытовые системы водоснабжения
- Установки повышения давления.
- Перекачка и циркуляция жидкостей на предприятиях легкой промышленности и агрокомплекса.
- Системы кондиционирования воздуха.
- Системы холодоснабжения или холодильные установки
- Специализированное оборудование OEM (стороннего производителя).

### 3.2 Обозначение модели.

СВ(I) 8 – 30 CQBE



### 3.3 Перекачиваемые жидкости.

Насосы СВ/СВІ предназначены для перекачивания чистых, маловязких, неагрессивных и взрывобезопасных жидкостей или воды, не содержащих твердые частицы и волокна.

**ПРЕДУПРЕЖДЕНИЕ.** Запрещается перекачивание токсичных и воспламеняющихся жидкостей, солёной морской воды.

Перекачиваемая жидкость не должна механически или химически воздействовать на материал насоса.

Если кинематическая вязкость или плотность перекачиваемой жидкости выше, чем у воды, гидравлические характеристики насоса уменьшаются, снижается рабочее давление, а потребляемая мощность – увеличивается.

## 3.4 Соединения и материалы.

Соединения	CB, CBI 2	CB, CBI 4	CB 8	CB 12
Всасывающий патрубок	1"	1 1/4"	1 1/2"	1 1/2"
Нагнетательный патрубок	1"	1"	1 1/4"	1 1/2"
Дренажное, заливное отверстия	3/8"	3/8"	1/2"	1/2"

CB: Напорная и всасывающая камера выполнены из чугуна. Другие части насоса, контактирующие с жидкостью, изготовлены из нержавеющей стали.

CBI: Все части насоса, контактирующие с жидкостью, изготовлены из нержавеющей стали. В стандартную комплектацию входят кольца EPDM или Viton.

## 3.5 Электродвигатель.

Насос оснащен полностью закрытым асинхронным 2-х полюсным двигателем с короткозамкнутым ротором и вентиляторным охлаждением.

- Номинальная скорость: 2850 об/мин 50 Гц.
- Класс защиты: IP 54.
- Класс изоляции: F.
- Стандартное напряжение:
  - 1Ф 0,5~3,0 кВт: 220-240 В.
  - 3Ф 0,5~4,0 кВт: 220-240 В / 380-415 В(Δ/Y).
- Максимальное количество пусков: не более 40 пусков в час.

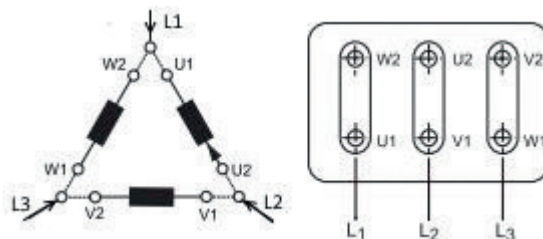
## 3.6 Условия эксплуатации.

- Температура перекачиваемой жидкости: 0°C ~+90 °C.
- Температура окружающей среды, макс.: +55 °C.
- Максимальное рабочее давление: 10 бар (см. таб. ниже)
- Максимальное давление на входе: ограничивается максимальным рабочим давлением.
- Минимальное рабочее давление: Согласно кривой NPSH + кавитационный запас 0,5 м.

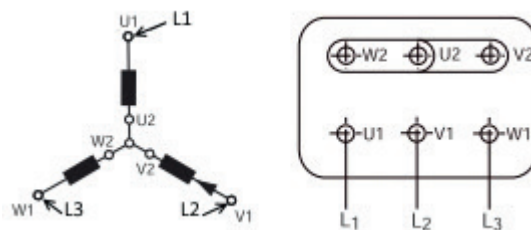
Максимальное рабочее давление	10 бар	6 бар
CB( I )2,CB( I )4	0 °C до + 40 °C	+41 °C до + 90 °C
CB 8,CB12	0 °C до + 55 °C	+56 °C до + 90 °C

## Схема подключения 3-х фазных электродвигателей

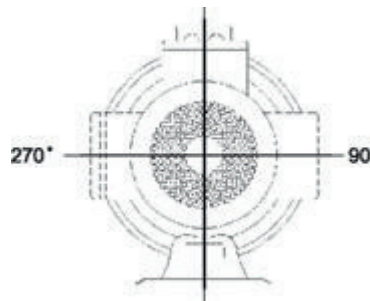
Подключение по схеме «треугольник» (Δ).



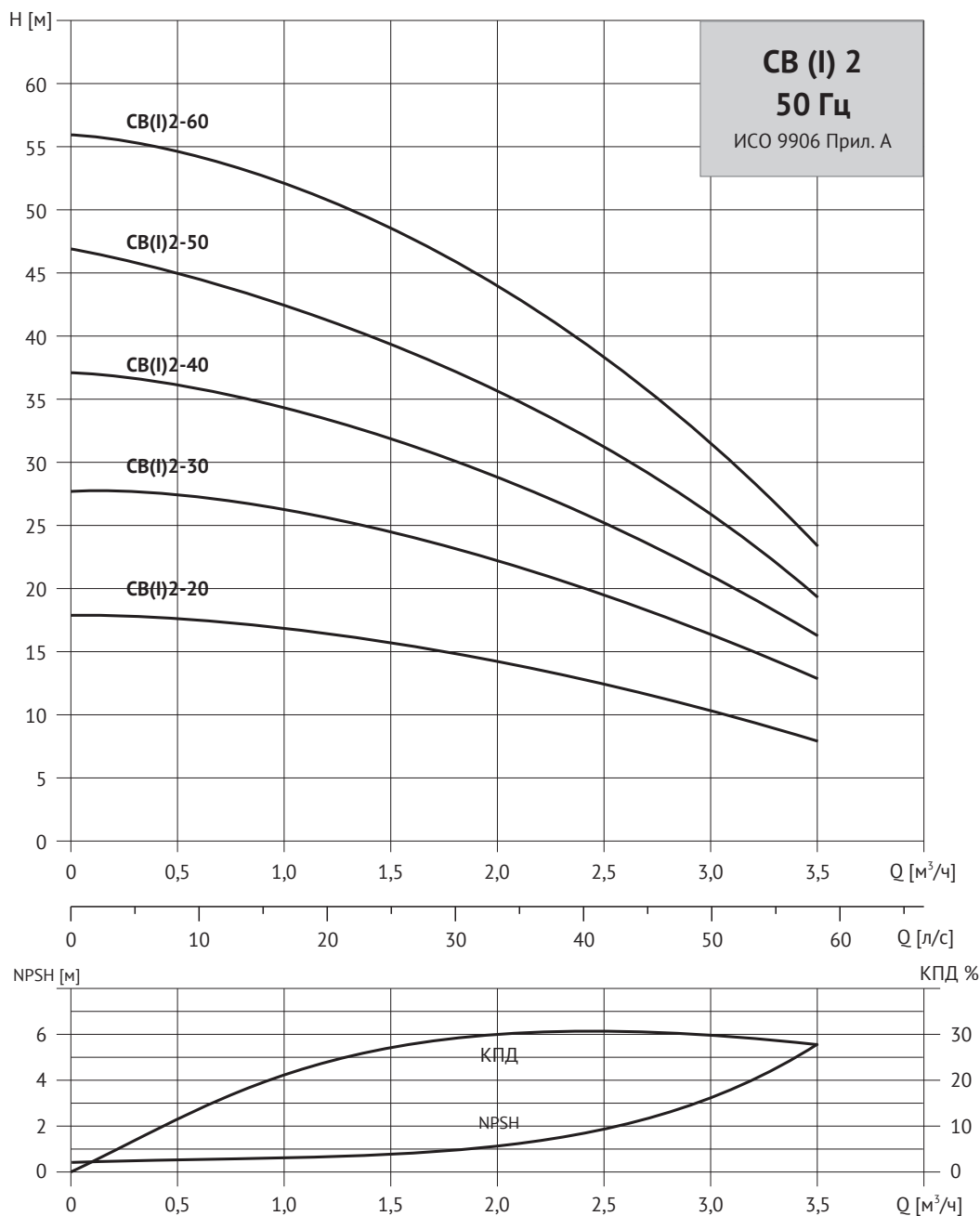
Подключение по схеме «звезда» (Y).



Для обеспечения свободы подключения и последующего доступа клеммная коробка может быть установлена в трех положениях путем вращения вокруг оси после снятия стяжных шпилек электродвигателя относительно нагнетательного патрубка. Данную операцию необходимо произвести до установки насоса на место.



# CB (I) 2

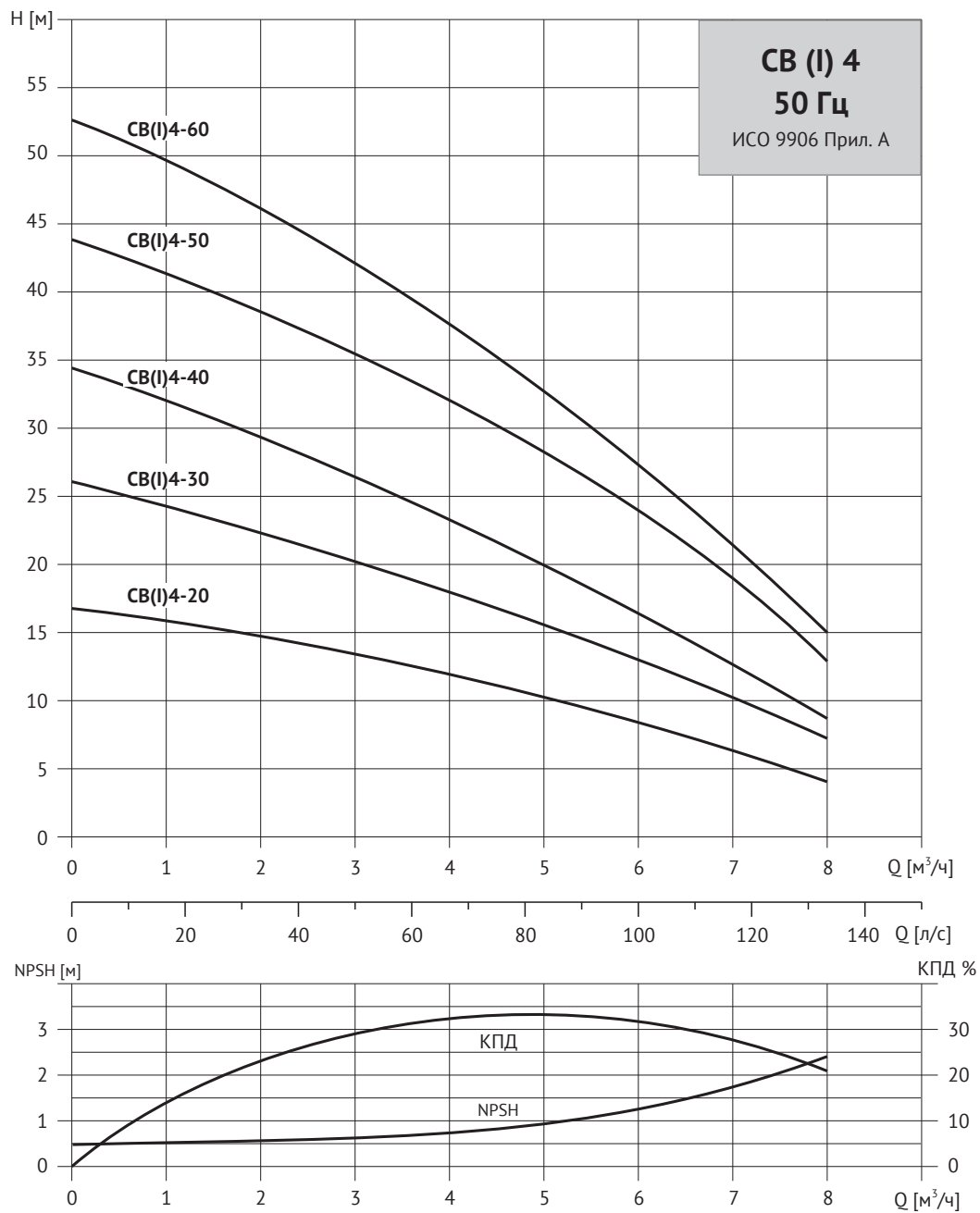


## Электротехнические данные, 2850 грт

pump type	1×220-240 V		3×220-240Δ/380-415V V	
	P <sub>1</sub> [W]	L <sub>1/1</sub> [A]	P <sub>1</sub> [W]	I <sub>1/1</sub> [A]
CB/CBI 2-20	380	1,7-2,0	430	2,2-2,6 / 1,3-1,5
CB/CBI 2-30	470	2,1-2,2	530	2,2-2,5 / 1,3-1,45
CB/CBI 2-40	620	2,7-2,8	660	2,4-2,8 / 1,4-1,6
CB/CBI 2-50	720	3,2-3,1	770	2,5-2,9 / 1,45-1,7
CB/CBI 2-60	830	3,7-3,6	860	2,9-3,3 / 1,7-1,9



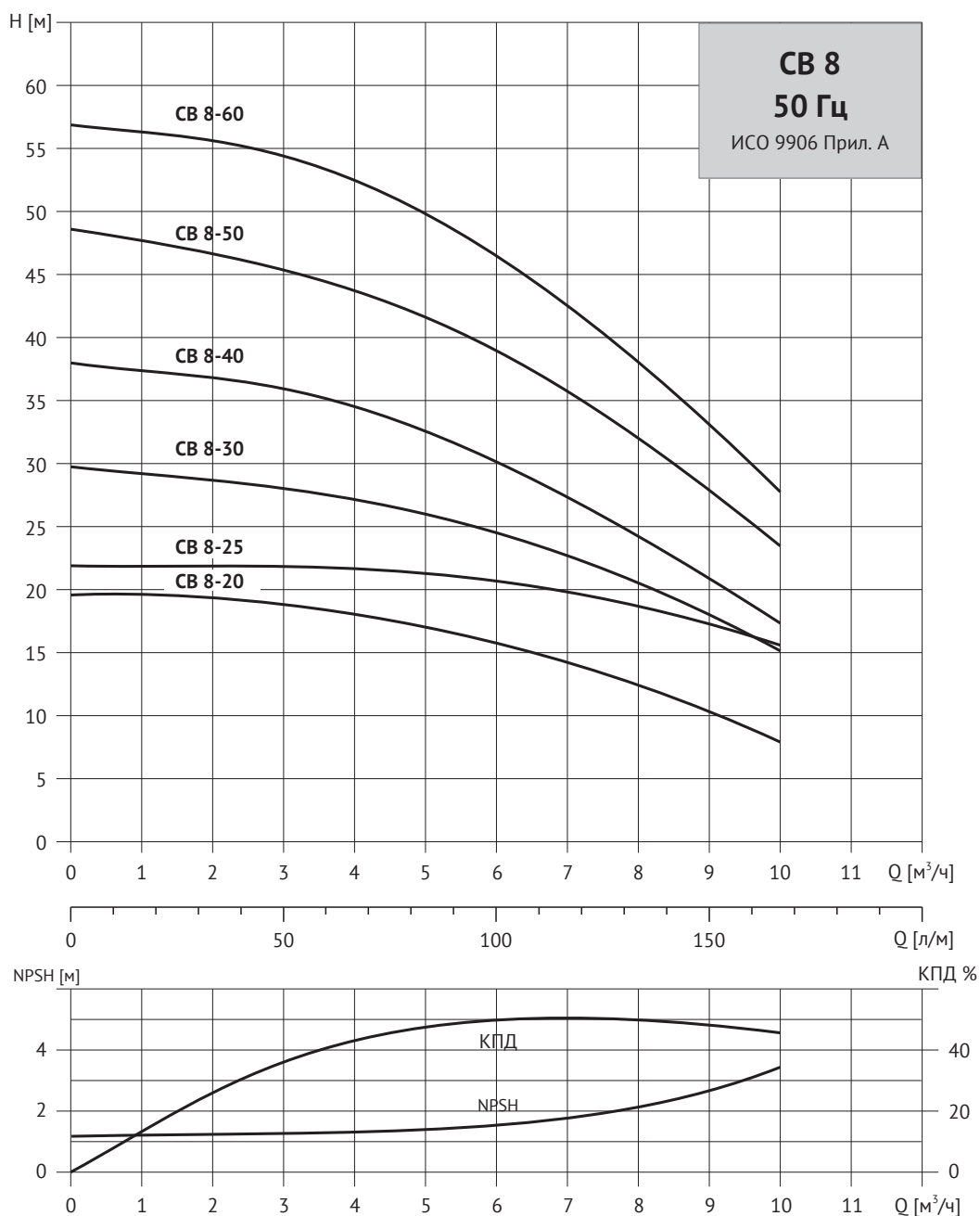
# CB (I) 4



## Электротехнические данные, 2850 грт

pump type	1×220-240 V		3×220-240Δ/380-415V V	
	P <sub>1</sub> [W]	L <sub>1/1</sub> [A]	P <sub>1</sub> [W]	I <sub>1/1</sub> [A]
CB/CBI 4-20	560	2,6-2,5	610	2,4-2,9 / 1,4-1,7
CB/CBI 4-30	770	3,6-3,5	790	2,5-2,9 / 1,5-1,7
CB/CBI 4-40	960	4,4-4,1	1010	3,1-3,3 / 1,8-1,9
CB/CBI 4-50	1160	5,3-5,0	1240	4,2-4,5 / 2,4-2,6
CB/CBI 4-60	1430	6,7-6,4	1460	5,1-5,5 / 2,9-3,2

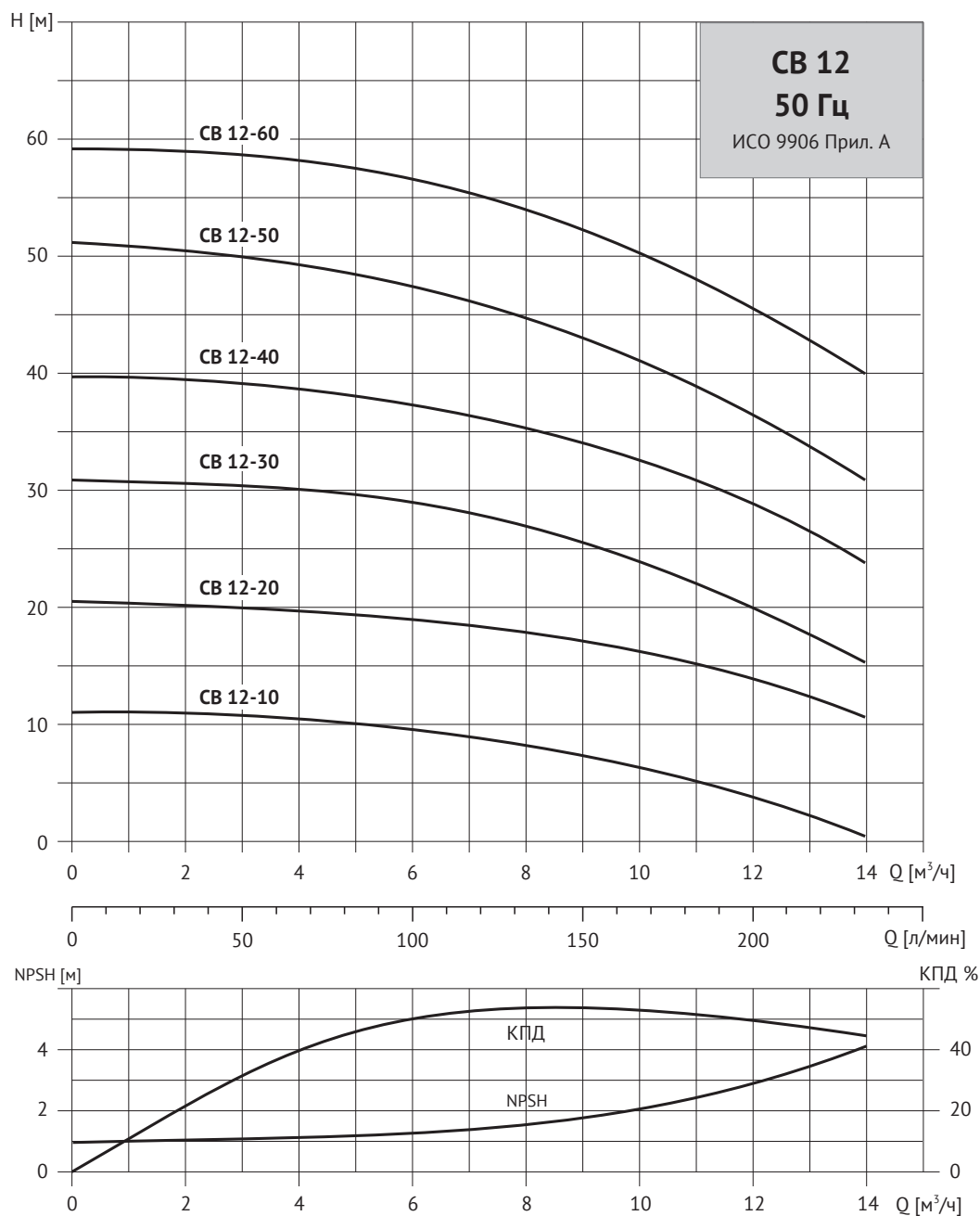
# CB 8



## Электротехнические данные, 2850 rpm

pump type	1×220-240 V		3×220-240Δ/380-415V V	
	$P_1$ [W]	$I_{1/1}$ [A]	$P_1$ [W]	$I_{1/1}$ [A]
CB 8-20	760	3,3-3,2	810	2,9-3,3 / 1,7-1,9
CB 8-25	—	—	1060	3,5-3,8 / 2,0-2,2
CB 8-30	1130	5,2-5,0	1260	4,3-4,8 / 2,5-2,8
CB 8-40	1390	6,3-6,1	1520	5,7-6,3 / 3,3-3,7
CB 8-50	1940	8,2-8,1	1860	5,7-6,3 / 3,4-3,7
CB 8-60	2090	9,0-8,8	2110	6,5-7,0 / 3,8-4,1

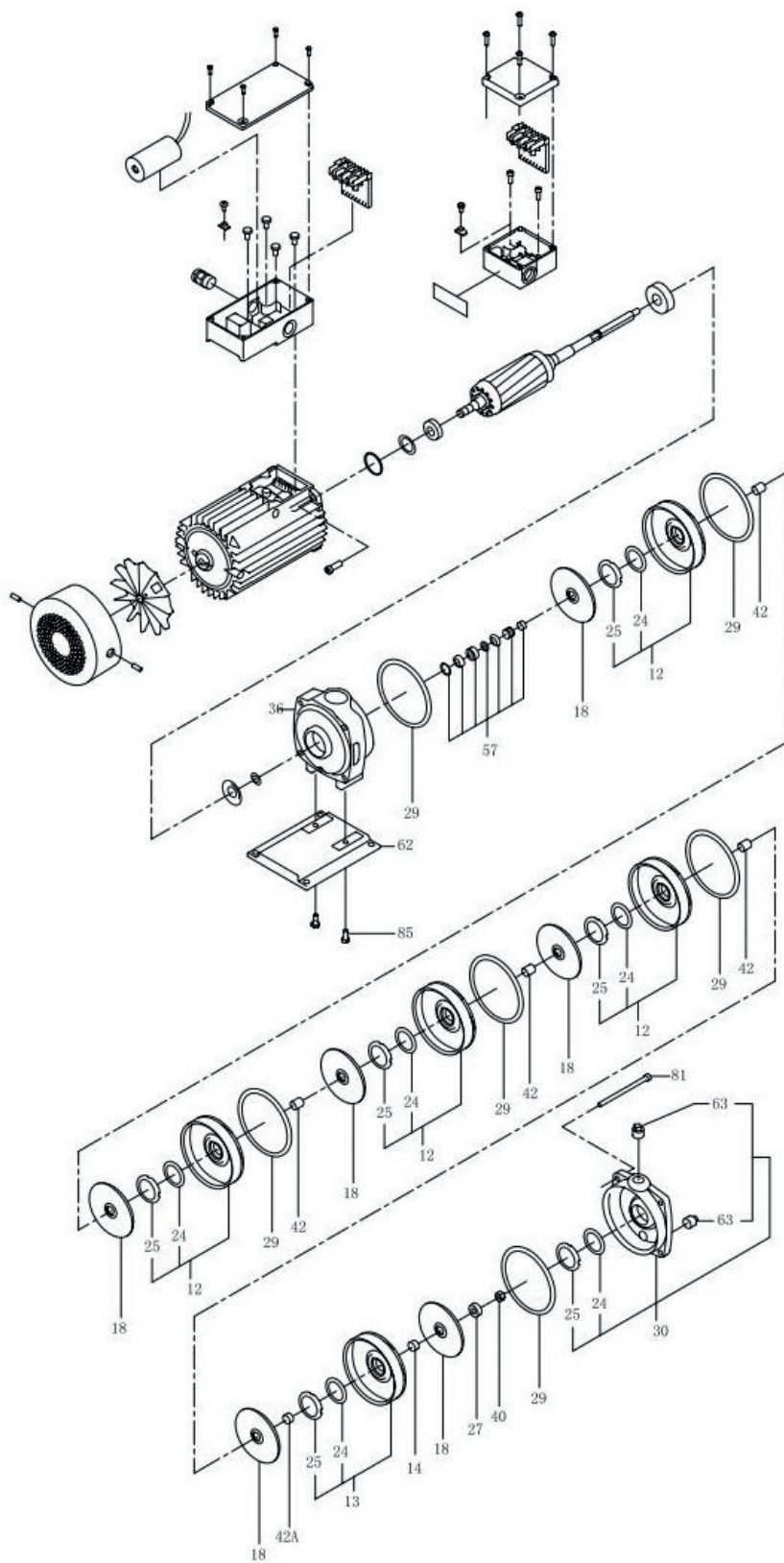
# CB 12



## Электротехнические данные, 2850 rpm

pump type	1×220-240 V		3×220-240Δ/380-415V V	
	$P_1$ [W]	$I_{1/1}$ [A]	$P_1$ [W]	$I_{1/1}$ [A]
CB 12-10	—	—	590	2,8-3,1 / 1,6-1,8
CB 12-20	1160	5,3-5,1	1170	3,8-4,0 / 2,2-2,3
CB 12-30	1680	7,8-7,4	1690	5,7-6,5 / 3,3-3,8
CB 12-40	2400	11,0-10,6	2350	7,3-7,6 / 4,2-4,4
CB 12-50	2910	12,7-12,2	2820	8,8-9,0 / 5,1-5,2
CB 12-60	—	—	3320	10,6-11,4 / 6,1-6,6

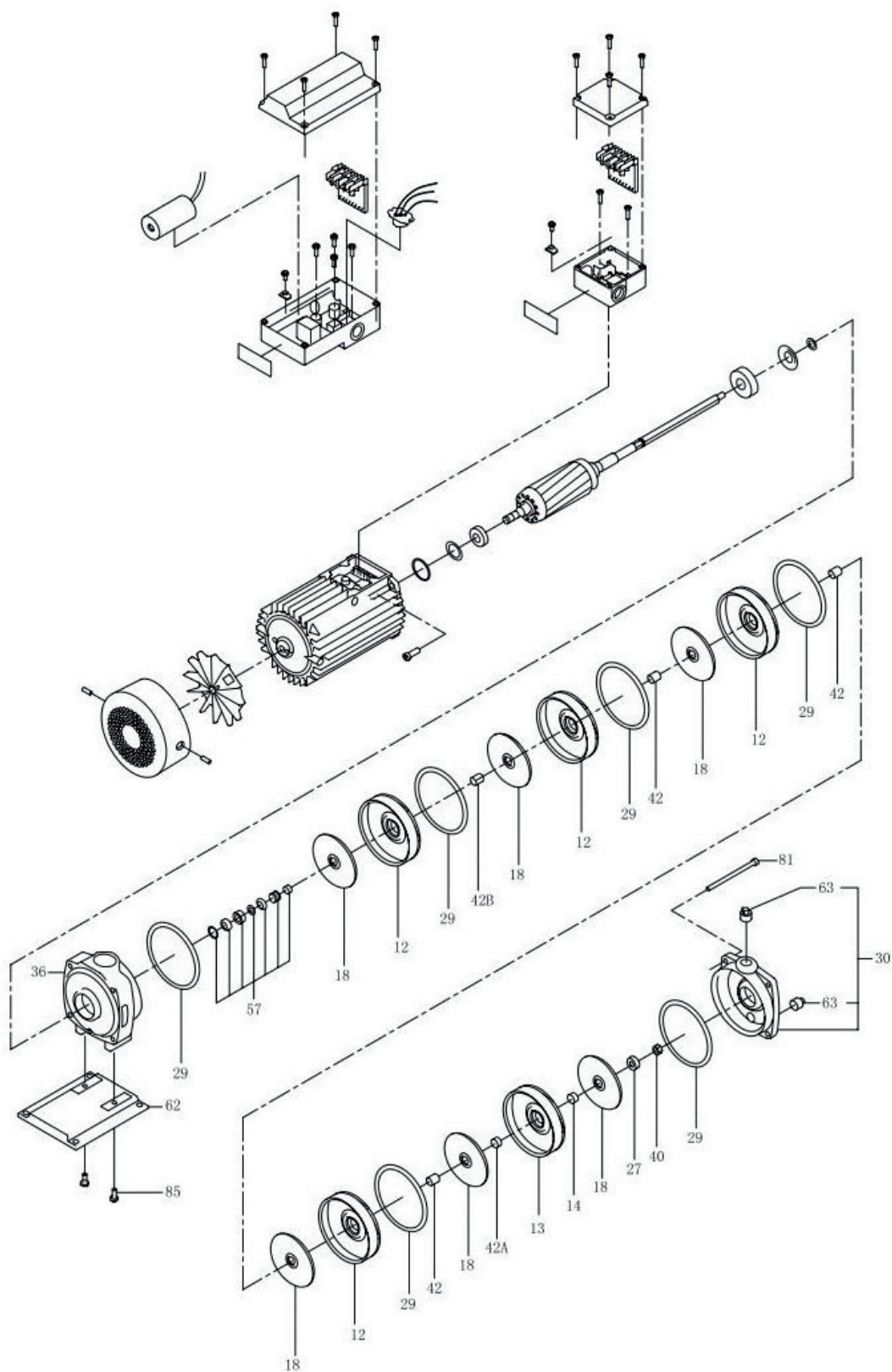
# СВ (І) 2



## ПРИЛОЖЕНИЕ 2. СХЕМА НАСОСОВ СВ(І) В РАЗОБРАННОМ ВИДЕ

№	Наименование детали	СВ 2	СВІ 2
12	Камера	4241200	4241200
+24	Щелевое уплотнение	0192400	0192400
+25	Фиксатор щелевого уплотнения	0142500	0142500
13	Камера с подшипником	0141300	0141300
14	Кольцо подшипника	0191400	0191400
18	Рабочее колесо в сборе	4241800	4241800
27	Зажим	7292700	7292700
29	Прокладка	7292900	7292900
30	Всасывающая камера	7293000	7243000
+63	Заглушка с трубной резьбой	7296300	7246300
36	Напорная камера	7293600	7243600
40	Гайка	7244000---(M8)-304	7244000---(M8)-304
42	Распорная трубка (17,5 мм)	4244200	4244200
42А	Проставка (4,5 мм)	4244200А0	4244200А0
57	Механическое уплотнение	7295700-(CQBE)	7295700-(CQBE)
		7295700А0-(CQBV)	7295700А0-(CQBV)
		7295700В0-(CQQE)	7295700В0-(CQQE)
		7295700С0-(CQQV)	7295700С0-(CQQV)
		2245700-(AUUE)	2245700-(AUUE)
		2245700А0-(AUUV)	2245700А0-(AUUV)
62	Плита основания	7296200	7246200
81	Шпилька	2 ст. – J05M0675CR	2 ст. – J05M0675CR
		3 ст. – J05M0690CR	3 ст. – J05M0690CR
		4 ст. – J05M06110CR	4 ст. – J05M06110CR
		5 ст. – J05M06130CR	5 ст. – J05M06130CR
		6 ст. – J05M06150CR	6 ст. – J05M06150CR
85	Винт с плоской цилиндрической головкой	J02M612304	J02M612304
	Конденсатор	0,5HP – 8 мкФх450 В	0,5HP – 8 мкФх450 В
	Конденсатор	0,75HP – 8 мкФх450 В	0,75HP – 8 мкФх450 В

# СВ (І) 4



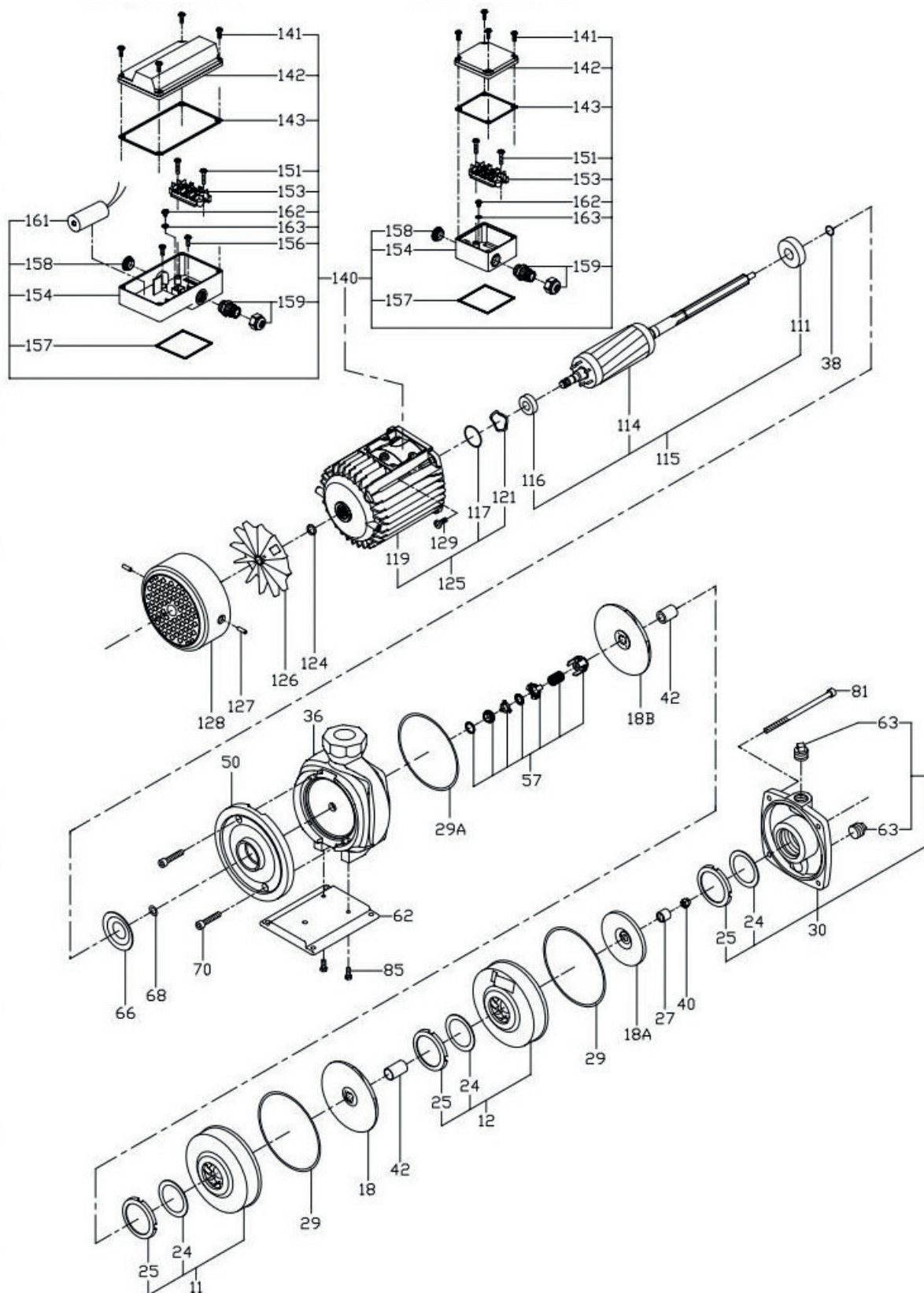
## ПРИЛОЖЕНИЕ 2. СХЕМА НАСОСОВ СВ(І) В РАЗОБРАННОМ ВИДЕ

№	Наименование детали	СВ 4	СВІ 4
12	Камера	7441200	7441200
13	Камера с подшипником	7441300	7441300
14	Кольцо подшипника	0191400	0191400
18	Рабочее колесо в сборе	7441800	7441800
27	Зажим	7292700	7292700
29	Прокладка	7292900	7292900
30	Всасывающая камера	7493000	7443000
+63	Заглушка с трубной резьбой	7296300	7246300
36	Напорная камера	7293600	7243600
40	Гайка	7244000---(M8)-304	7244000---(M8)-304
42	Распорная трубка (26 мм)	544200	544200
42A	Распорная трубка (13 мм)	0544200A0	0544200A0
42B	Распорная трубка (28,5 мм)	7494200	7494200
57	Механическое уплотнение	7295700-(CQBE)	7295700-(CQBE)
		7295700A0-(CQBV)	7295700A0-(CQBV)
		7295700B0-(CQQE)	7295700B0-(CQQE)
		7295700C0-(CQQV)	7295700C0-(CQQV)
		2245700-(AUUE)	2245700-(AUUE)
		2245700A0-(AUUV)	2245700A0-(AUUV)
62	Плита основания	7296200	7246200
81	Шпилька	2 ст. - J05M0680CR	2 ст. - J05M0680CR
		3 ст. - J05M06110CR	3 ст. - J05M06110CR
		4 ст. - J05M06140CR	4 ст. - J05M06140CR
		5 ст. - J05M06165CR	5 ст. - J05M06165CR
		6 ст. - J05M06190CR	6 ст. - J05M06190CR
85	Винт с плоской цилиндрической головкой	J02M612304	J02M612304
	Конденсатор	0,5HP – 8 мкФх450 В	0,5HP – 8 мкФх450 В
	Конденсатор	0,75HP – 12 мкФх450 В	0,75HP – 12 мкФх450 В
	Конденсатор	1HP – 18 мкФх400 В	1HP – 18 мкФх400 В
	Конденсатор	1,5HP – 20 мкФх400 В	1,5HP – 20 мкФх400 В

# СВ 8

Однофазный

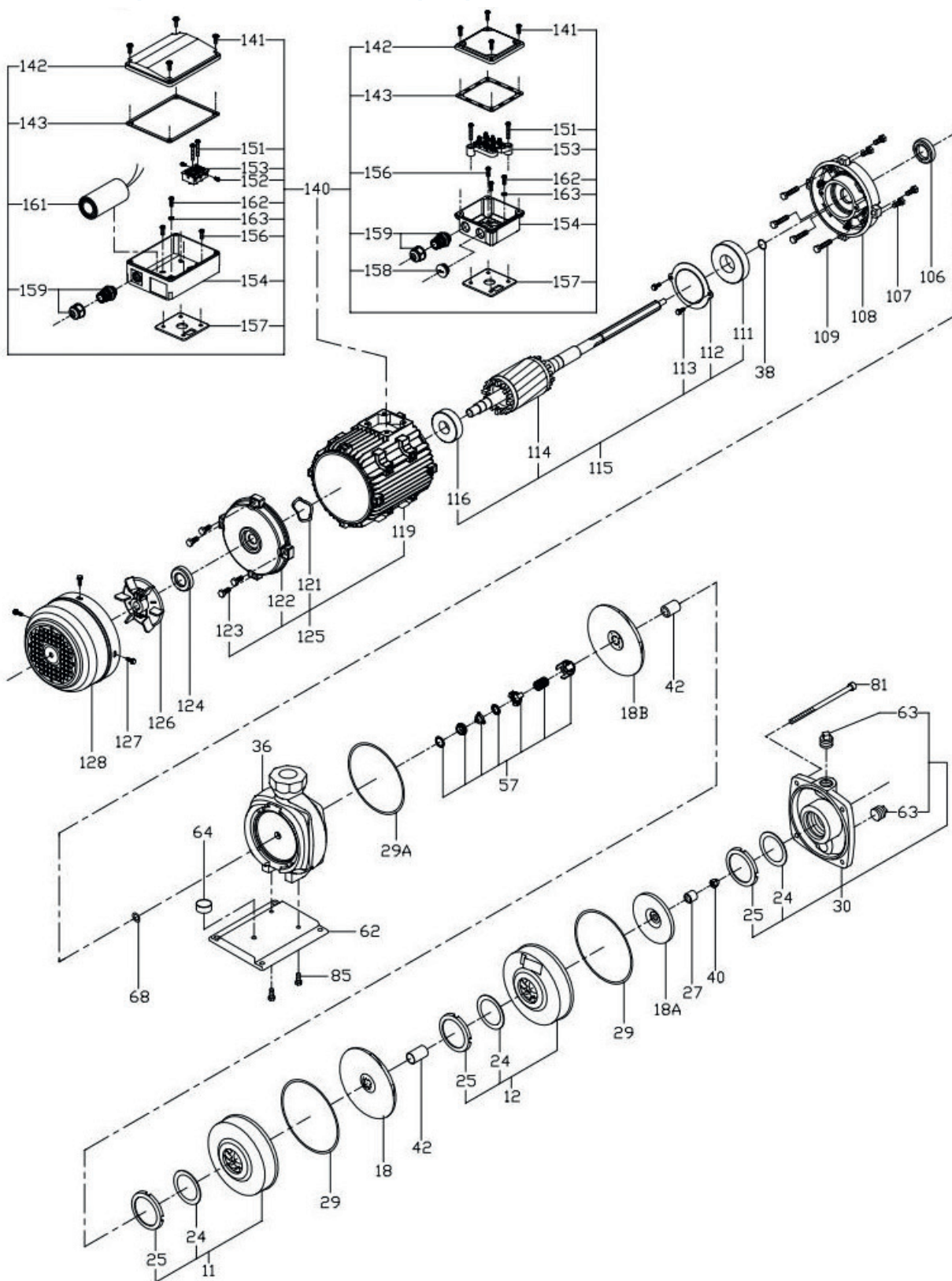
Трехфазный





**Однофазный**

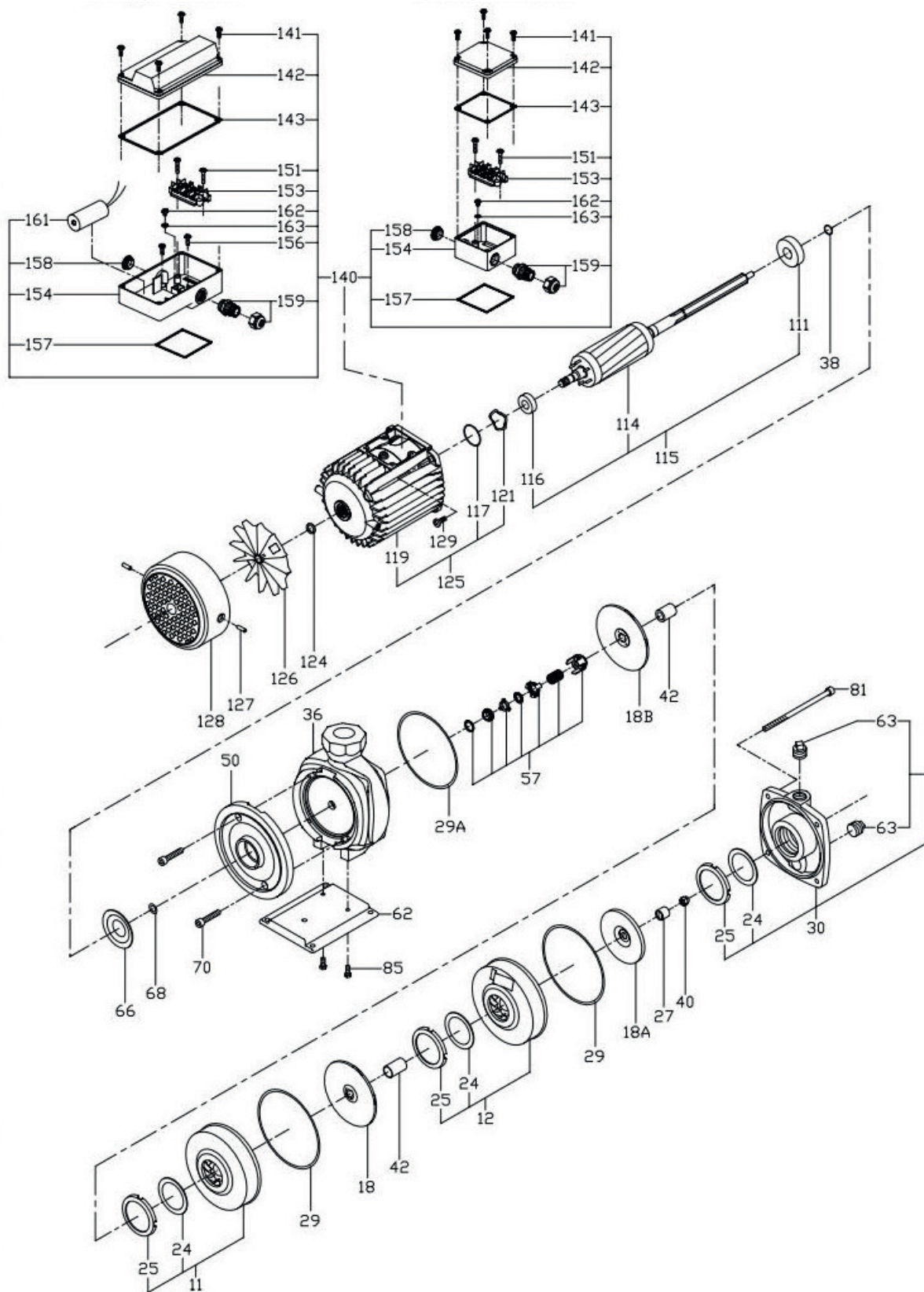
**Трехфазный**



# СВ 12

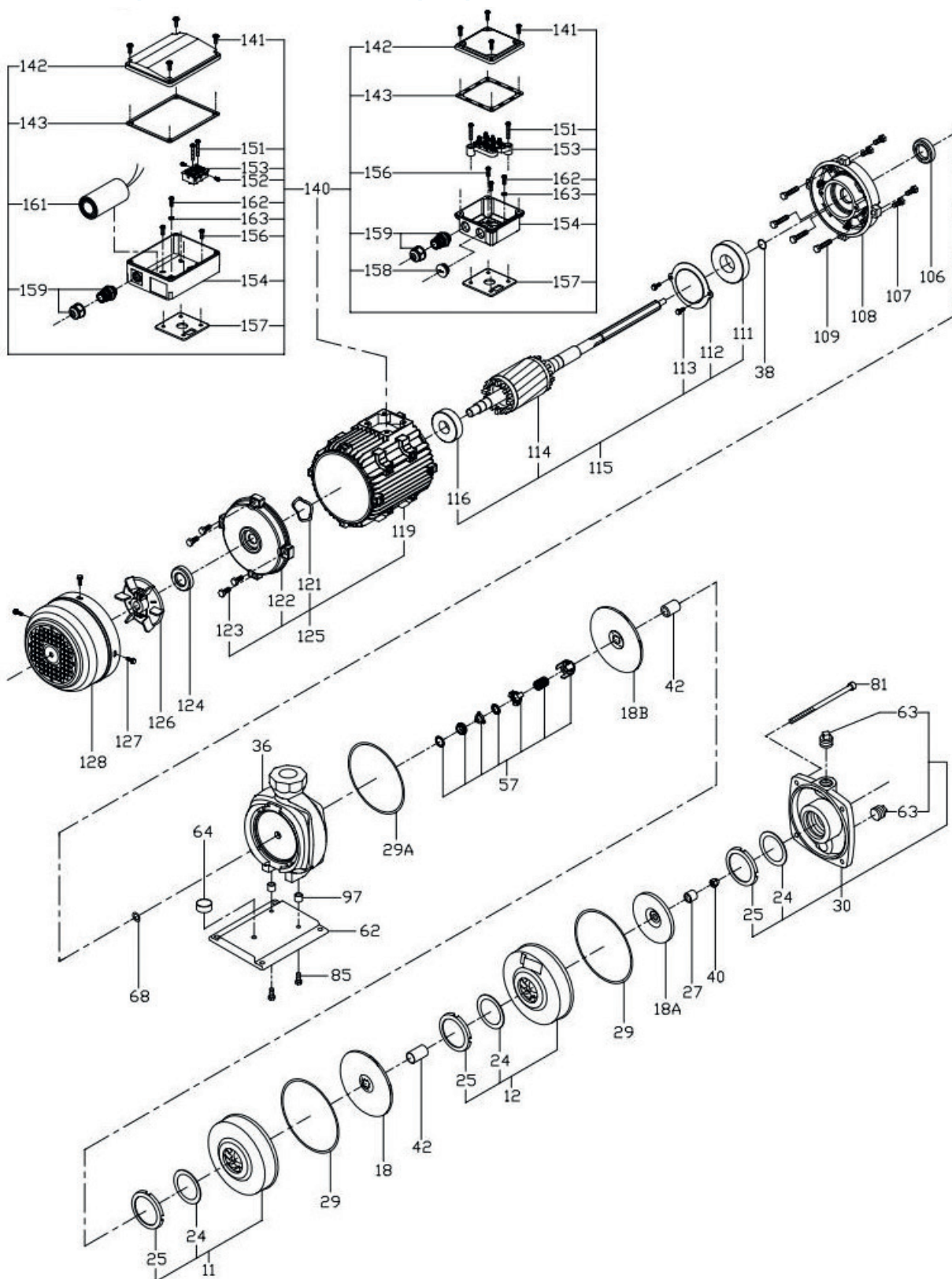
Однофазный

Трехфазный



**Однофазный**

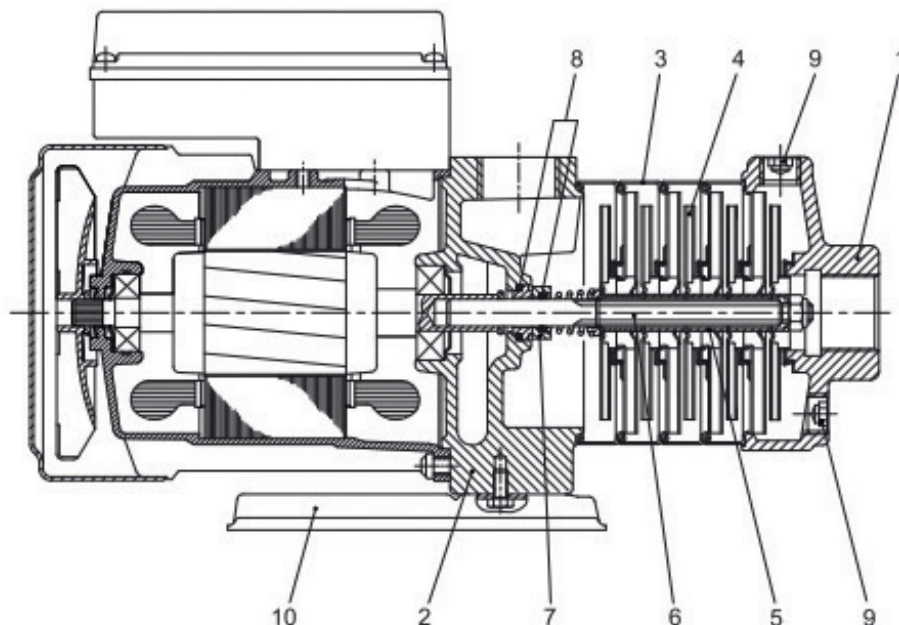
**Трехфазный**



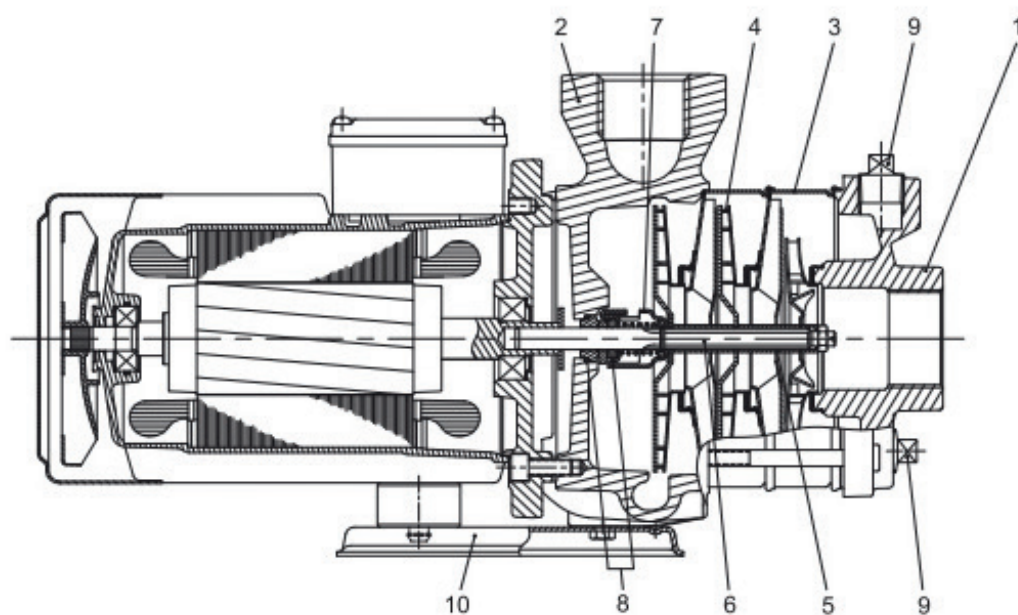
## ПРИЛОЖЕНИЕ 2. СХЕМА НАСОСОВ СВ(І) В РАЗОБРАННОМ ВИДЕ

№	Наименование детали		СВ 8	СВ 12
11	Верхняя камера		7891100	7891100
+24	Щелевое уплотнение		4862400	4862400
+25	Фиксатор щелевого уплотнения		4842500	4842500
12	Камера		4841200	4841200
+24	Щелевое уплотнение		4862400	4862400
+25	Фиксатор щелевого уплотнения		4842500	4842500
18	Рабочее колесо		4841800	5241800
18А	Рабочее колесо (А)		48418000А	48418000А
18В	Рабочее колесо (В)		48418000В	52418000В
27	Зажим		7292700	7292700
29	Прокладка		7892900	7892900
29А	Покладка (А)		7892900А0	7892900А0
30	Всасывающая камера 1 1/2"	RP	7893000	7893000
		NPT	7893000NP	7893000NP
+24	Щелевое уплотнение		4862400	4862400
+25	Фиксатор щелевого уплотнения		4842500	4842500
+63	Заглушка с трубной резьбой		7896300	7896300
+81	Staybolt	1 ст.	J05M08020H	J05M08020H
		2 ст.	J05M08020H	J05M08020H
		3 ст.	J05M08050H	J05M08050H
		4 ст.	J05M08050H	J05M08050H
		5 ст.	J05M08085H	J05M08085H
		6 ст.	J05M08085H	J05M08085H
36	Напорная камера	RP	7893600	8293600
		NPT	7893600А0	8293600А0
38	Кольцо вала		0163800	0163800
40	Гайка		J01M08TM8304	J01M08TM8304
42	Распорная трубка	(28,5 мм)	4844200	4844200
50	Фланец	0,5~1,5НР	7895000А0	7895000А0
57	Механическое уплотнение	CQBE	7295700	7295700
		CQBV	7295700А0	7295700А0
		CQQE	7295700В0	7295700В0
		CQQV	7295700С0	7295700С0
		HUUE	2245700	2245700
		HUUV	2245700А0	2245700А0
62	Плита основания для 8-50/8-60/12-40/12-50 (1Ø50 Гц) 8-60/12-40/12-50/12-60 (3Ø, 50 Гц)		PC0026200C	PC0026200C
	Плита основания для 8-20/8-30/8-40/12-20/12-30 (1Ø50 Гц) 8-20/8-25/8-30/8-40/12-10/12-20/12-30 (3Ø, 50 Гц)		PC0086200C	PC0086200C
64	Опорное кольцо	2,0~4,0НР	7896400	7896400
66	Крышка подшипника	0,5~1,5НР	7246600	7246600
68	Направляющий диск		7296800	7296800
70	Шпилька	0,5~1,5НР	J05M08020H	J05M08020H
85	Винт	0,5~3,0НР	J02M612ZN	J02M612ZN
		4,0НР		J02M0625ZN
97	Опорная трубка (13 мм)	4,0НР		8299700

## СВ (I) 2, 4

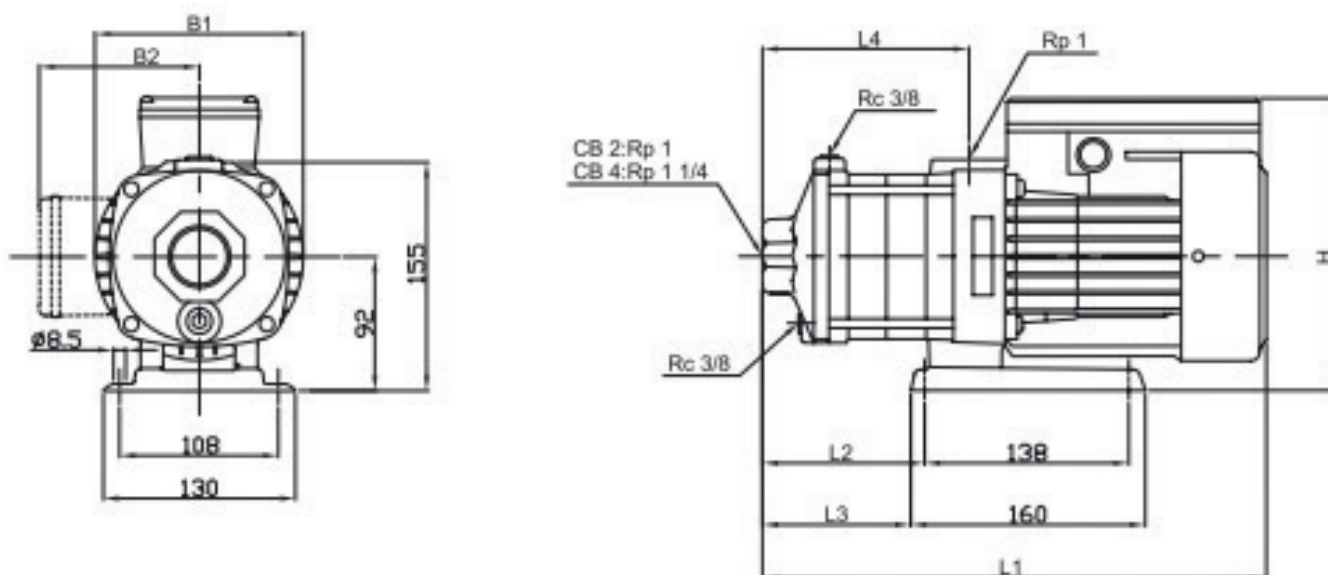


## СВ 8, 12



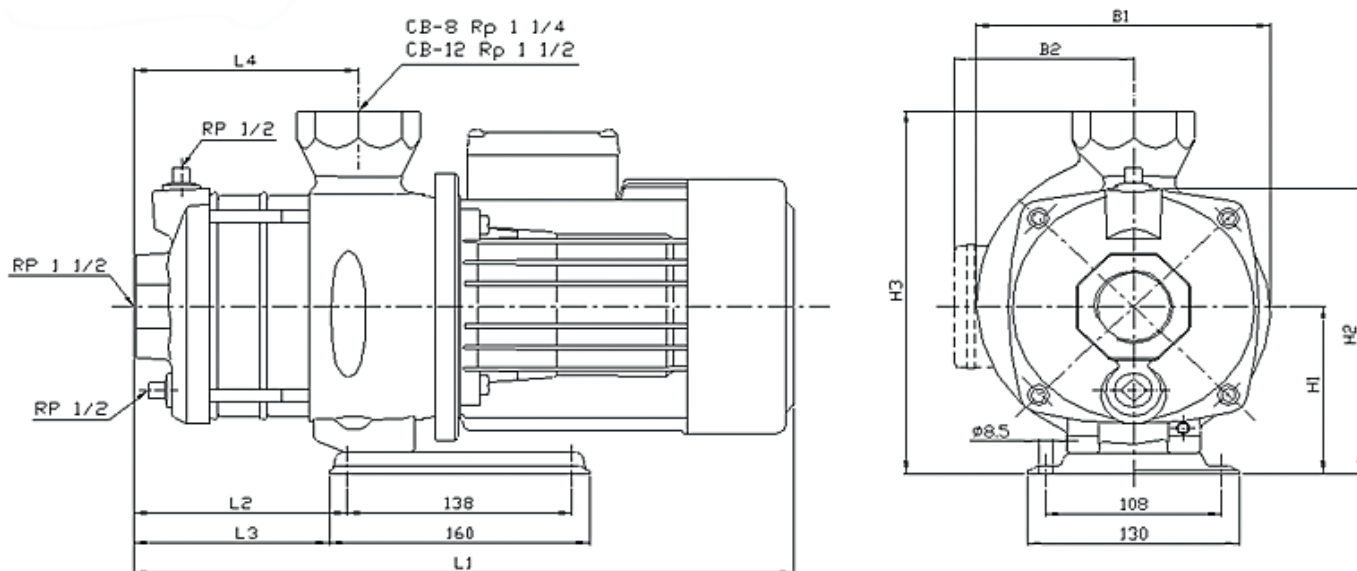
№	Наименование деталей	Материалы	
		СВ	СВ1
1	Всасывающая камера	Чугун	Нержав. сталь SS304
2	Головная часть насоса	Чугун	Нержав. сталь
3	Камера	Нержав. сталь SS304	Нержав. сталь SS304
4	Рабочее колесо	Нержав. сталь SS304	Нержав. сталь SS304
5	Полая трубка	Нержав. сталь SS304	Нержав. сталь SS304
6	Вал	Нержав. сталь SS431	Нержав. сталь SS431
7	Механическое уплотнение	Карбид кремния/ Графит	Карбид кремния/ Графит
8	Уплотнительное кольцо	EPDM	EPDM
9	Дренажная и заливная пробки	Сталь	SS304
10	Плита основания	Сталь	SS304

## РАЗМЕРЫ И МАССА СВ-2, СВ-4



Модель	мм									Масса, кг	
	L1	L2	L3	L4	B1	B2		H		1-ф	3-ф
						1-ф	3-ф	1-ф	3-ф		
CB 2-20	309	75	63	101	141	127	112	228	206	10,3	10,0
CB 2-30	327	93	81	119	141	127	112	228	206	10,5	10,3
CB 2-40	345	111	99	137	141	127	112	228	206	10,8	10,5
CB 2-50	363	129	117	155	141	127	112	228	206	11,6	11,2
CB 2-60	381	147	135	173	141	127	112	228	206	11,8	11,5
CB 4-20	318	84	72	110	141	127	112	228	206	10,4	10,1
CB 4-30	344	111	99	137	141	127	112	228	206	10,8	10,5
CB 4-40	372	138	126	164	141	127	112	228	206	11,6	11,2
CB 4-50	438	165	153	191	141	127	112	228	206	13,4	13,1
CB 4-60	465	192	180	218	141	127	112	228	206	14,8	14,5

## РАЗМЕРЫ И МАССА СВ-8, СВ-12.



Модель	MM												Масса, кг	
	L1	L2	L3	L4	B1		B2		H1	H2	H3		1-ф	3-ф
					1-ф	3-ф	1-ф	3-ф			1-ф	3-ф		
CB 8-20	320	54	42	78	181	181	135	115	113	191	248	240	17,2	17
CB 8-25	390	84	72	108	-	181	-	115	113	191	-	240	-	19,1
CB 8-30	390	84	72	108	181	181	135	115	113	191	248	240	19,5	19,2
CB 8-40	390	84	72	108	181	181	135	115	113	191	248	240	20,72	20,5
CB 8-50	420	114	102	138	181	181	135	115	113	191	248	240	29	21,4
CB 8-60	450	132	120	138	185	185	150	140	113	191	263	253	29,02	27
CB 12-10	320	54	42	78	-	181	-	115	113	191	-	240	-	17,85
CB 12-20	360	54	42	78	181	181	135	115	113	191	248	240	18,35	18,15
CB 12-30	390	84	72	108	181	181	135	115	113	191	248	240	20,62	20,4
CB 12-40	425	102	90	108	185	185	150	140	113	191	263	253	30,8	26,05
CB 12-50	450	132	120	138	196	185	160	140	113	191	273	253	32,26	29,3
CB 12-60	525	132	120	138	-	196	-	148	128	207	-	276	-	33,7

## НАСОСЫ ПОГРУЖНЫЕ С ОТКРЫТЫМ РАБОЧИМ КОЛЕСОМ СЕРИИ DOM





## **НАСОСЫ СЕРИИ DOM**

одноступенчатый моноблочный погружной насос для бытовых и промышленных стоков с радиальным выходным патрубком и фланцевым присоединением по стандарту DIN.

# НАСОСЫ ПОГРУЖНЫЕ С ОТКРЫТЫМ РАБОЧИМ КОЛЕСОМ СЕРИИ DOM

## Область применения:

- Использование в промышленности, коммунальном и сельском хозяйстве, горном деле, строительстве, при защите окружающей среды.
- Перекачка суспензий, растворов, ежедневных бытовых санитарных стоков и канализационных вод, содержащих волокна, бумагу, фекалии, грязь, глину, песок и другие твёрдые частицы.
- Дренажный водоотвод, водоснабжение и орошение из колодцев небольшой глубины, емкостей, бассейнов и открытых водоемов.
- Отвод промышленных стоков заводов, городских и поселковых очистных сооружений, и канализационных станций.

**Насосы серии DOM не предназначены для перекачивания жидкостей с содержанием кислот, огне- и взрывоопасных жидкостей, хлорированной воды, агрессивных сред.**

## Конструкция насоса:

Открытое одноканальное рабочее колесо со спиральной лопастью позволяет перекачивать загрязнённую воду с инородными телами размером до 60 мм. Заострённая режущая кромка лопатки измельчает мягкие частицы и волокнистые включения.

Нижняя решетчатая база насоса помимо опорной функции служит также в качестве всасывающего фильтра, задерживая инородные тела большого размера.

Двигатель насоса – асинхронный, трехфазный, с короткозамкнутым ротором и сухим

статором для модели DOM 2 -2-х полюсный со скоростью вращения с частотой вращения 2850 об/мин, для моделей DOM4 – 4-х полюсный (1450 об/мин) с верхним расположением. Встроенная защита от перегрузки производителем не предусмотрена и обеспечивается потребителем.

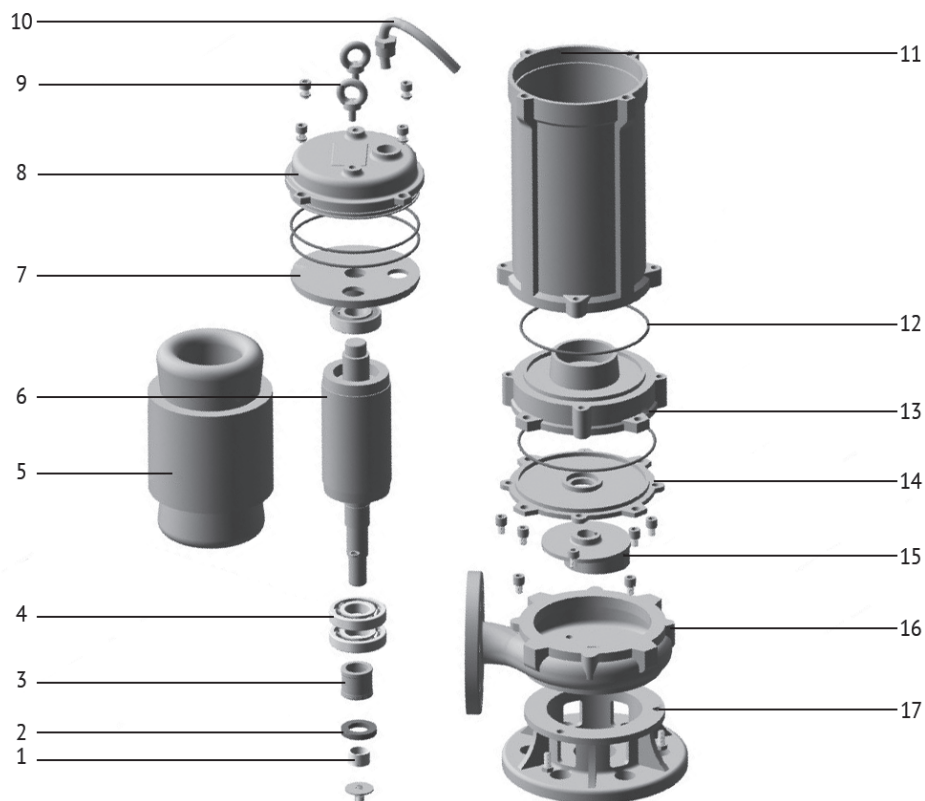
Рекомендуется использовать соответствующие пульты управления погружными насосами или устройства комплексной защиты электродвигателя от аварий электрической сети при перегрузке по току, повышенном или пониженном напряжении, пропадании, перекосе, смене чередования фаз. Также необходимо предусмотреть защиту электронасоса по «сухому ходу» с использованием поплавковых выключателей, электродов и т.п.

Все контактирующие с перекачиваемой жидкостью детали изделия выполнены из высокопрочного чугуна или нержавеющей стали (вал насоса). Применение данных коррозионностойких конструкционных материалов обеспечивает длительную эксплуатацию насоса в тяжёлых условиях.

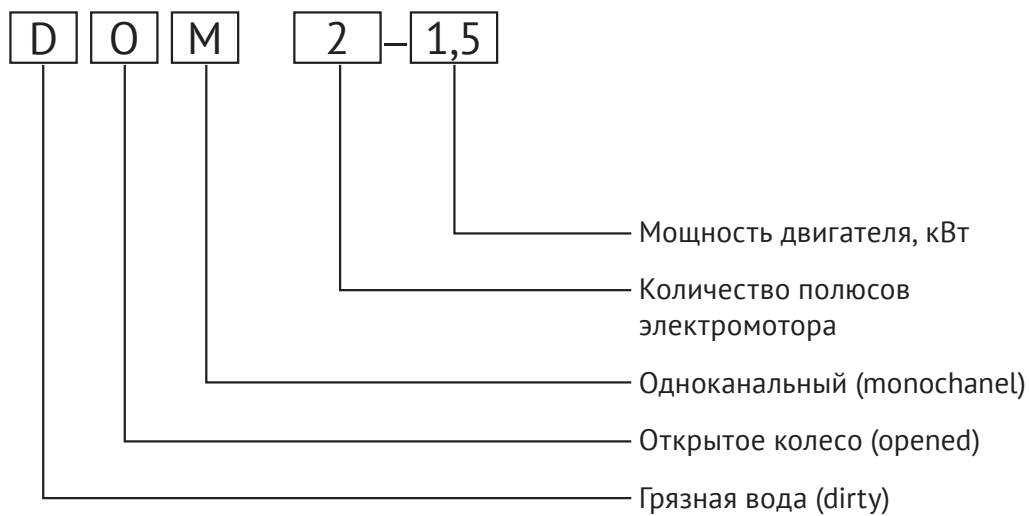
Насосы DOM оснащаются силовым кабелем в водостойкой оболочке длиной 6 м.

Два монтажных рым – болта в верхней крышке насоса предназначены для крепления цепей при монтаже.

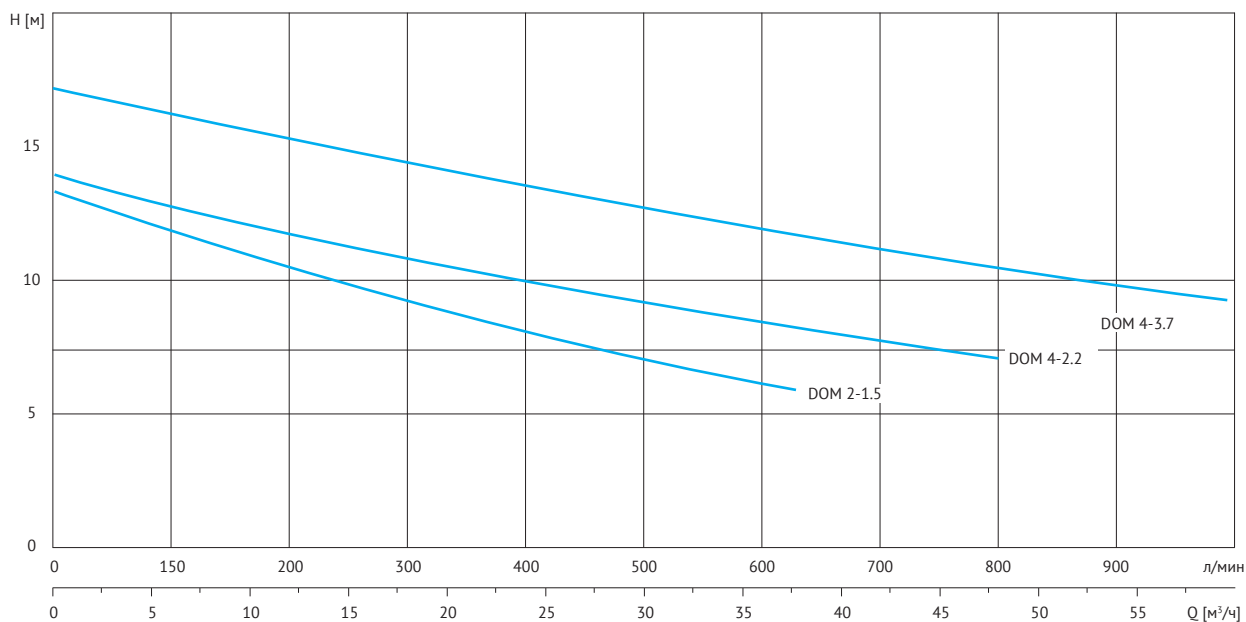
Фланцевое выходное соединение по стандарту DIN позволяет использовать насос совместно с системами автоматических трубных муфт любого производителя, имеющими соединение, аналогичное напорному фланцу насоса, и способными выдержать его вес.



Поз.	Деталь	Материал
1	Втулка	Керамика
2	Корпус насоса	Чугун
3	Механическое торцевое уплотнение	Керамика – графит
4	Подшипники	
5	Статор	Медь с защитным слоем лака + сталь
6	Ротор	Сталь с нержавеющей концев вала
7	Крышка верхнего подшипника	
8	Крышка электродвигателя	
9	Рым-болт	Сталь оцинкованная
10	Оболочка кабеля	Резина NBR
11	Кожух статора	Чугун
12	Кольцевое уплотнение	EPDM
13	Корпус масляной камеры	Чугун
14	Крышка верхнего подшипника	Чугун
15	Рабочее колесо	Чугун
16	Корпус насоса	Чугун
17	Опорная база	Чугун



## Напорно-расходные характеристики



# СЕРИЯ ПОГРУЖНЫХ НАСОСОВ

Модель	Мощность	Частота	Типоразмер статора.	Максимальный размер твёрдых частиц	Q(м³/ч)	0	6	12	18	24	30	36	42	48	54	60	Размеры упаковки	Вес
						л.с.	об/мин	мм	мм	л/мин	0	100	200	300	400	500		
DOM 2-1,5-80	1,5/2	2900	Ø80x60	40	H(м)	13	12	11	9	8	7	6					52x27x31	75
DOM 4-2,2-100	2,2/3	1450	Ø160x90	50		14	12,5	11,5	10	9,5	9	8	7,5	7			65x33x38	87
DOM 4-3,7-100	3,7/5	1450	Ø160x135	60		17	16	15	14	13,5	13	12	11,5	11	10	9	72x40x36	92

## Технические характеристики:

- Напряжение электропитания: 3x400 В, 50 Гц.
- Класс изоляции: В.
- Класс защиты: IP68.
- Выходное присоединение: фланец
  - 80С2-1.5 – 3”
  - 100С4-2.2 – 4”
  - 100С4-3.7 – 4”
- Режим работы: продолжительный при полном погружении в воду,

## Операционные ограничения:

- Уровень pH: 4-10.
- Максимальная температура жидкости: 40 °С.
- Максимальная температура окружающей среды: 40 °С.
- Максимальная глубина погружения: 5 м.
- Плотность перекачиваемой жидкости: не более 1200 кг/м³

## Монтаж:

Насос монтируется вертикально на дно сточного колодца или резервуара при мобильной и стационарной установке, либо с использованием автоматической трубной муфты. Приходящая труба должна быть

расположена таким образом, чтобы струя стоков не попадала непосредственно на насос. При невозможности другого расположения, насос должен быть защищён специальным защитным экраном.

При наличии горизонтального участка трубы с нулевым или отрицательным уклоном рекомендуется установка обратного клапана в разрыв трубопровода необходимого типа (шарового и т.п.) для исключения обратного стока откачиваемой жидкости. Монтаж клапана непосредственно на насос затруднит первоначальный запуск насоса и удаление воздуха при его попадании в гидравлику. Для регулировки гидравлической характеристики насоса на напорную магистраль рекомендуется установить дроссельную задвижку с манометром.

Контроль уровня стоков и защита от «сухого хода» обеспечивается потребителем с использованием стандартных шкафов управления и контрольных датчиков.

## НАСОСЫ ПОГРУЖНЫЕ ДЛЯ ПРОМЫШЛЕННОГО ПРИМЕНЕНИЯ СЕРИИ SWQ



## НАСОСЫ СЕРИИ SWQ

Вертикальный центробежный погружной насос для неочищенных канализационных и дренажных стоков с радиальным выходным патрубком и фланцевым присоединением по стандарту DIN.

# НАСОСЫ ПОГРУЖНЫЕ ДЛЯ ПРОМЫШЛЕННОГО ПРИМЕНЕНИЯ СЕРИИ SWQ

## Область применения:

- Использование в промышленности, коммунальном и сельском хозяйстве, горном деле, строительстве, при защите окружающей среды.
- Перекачка суспензий, растворов, ежедневных бытовых санитарных стоков и канализационных вод, содержащих волокна, бумагу, фекалии, грязь, глину, песок и другие твёрдые частицы.
- Дренажный водоотвод из котлованов и заболоченных участков, ливневой канализации
- Водоснабжение и орошение из емкостей, бассейнов и открытых водоемов, и рек.
- Отвод промышленных стоков заводов, городских и поселковых очистных сооружений, и канализационных станций.

**Насосы серии SWQ не предназначены для перекачивания жидкостей с содержанием кислот, огне- и взрывоопасных жидкостей, хлорированной воды, агрессивных сред.**

## Конструкция насоса:

Насос имеет моноблочное исполнение с верхним расположением герметичного электродвигателя.

Оснащён закрытым двухканальным рабочим колесом из чугуна с оптимизированными гидравлическими характеристиками, улучшенной балансировкой и увеличенным свободным проходом для взвешенных твёрдых частиц размером до 50 мм.

Данная конструкция колеса создаёт минимальные завихрения в рабочей камере насоса, мало подвержена засорению и имеет высокий напор и гидравлический КПД.

Вал с вылетом из нержавеющей стали сконструирован таким образом, чтобы он был как можно короче, для уменьшения прогиба и вибрации. Это продлевает срок службы механических уплотнений, подшипников и снижает уровень шума.

Вал закреплён на закрытых необслуживаемых подшипниках увеличенного типоразмера, что обеспечивает их повышенную долговечность и устойчивость к нагрузкам.

Электродвигатель насоса – асинхронный, трехфазный, с короткозамкнутым ротором и сухим статором. В обмотки статора интегрированы термодатчики для защиты от перегрузки и перегрева электродвигателя.

Защита внутренней полости электродвигателя со стороны гидравлики обеспечивается при помощи двойного механического торцевого уплотнения и масляной камеры, масло которой, помимо смазывающей функции служит также индикатором герметичности уплотнения и возможных перегрузок насоса.

Насосы SWQ оснащаются силовым кабелем в водостойкой оболочке длиной 6 м с герметичным кабельным вводом улучшенной конструкции.

Корпус насоса и кольцевое основание с отверстиями для всасывания выполнены из высокопрочного чугуна.

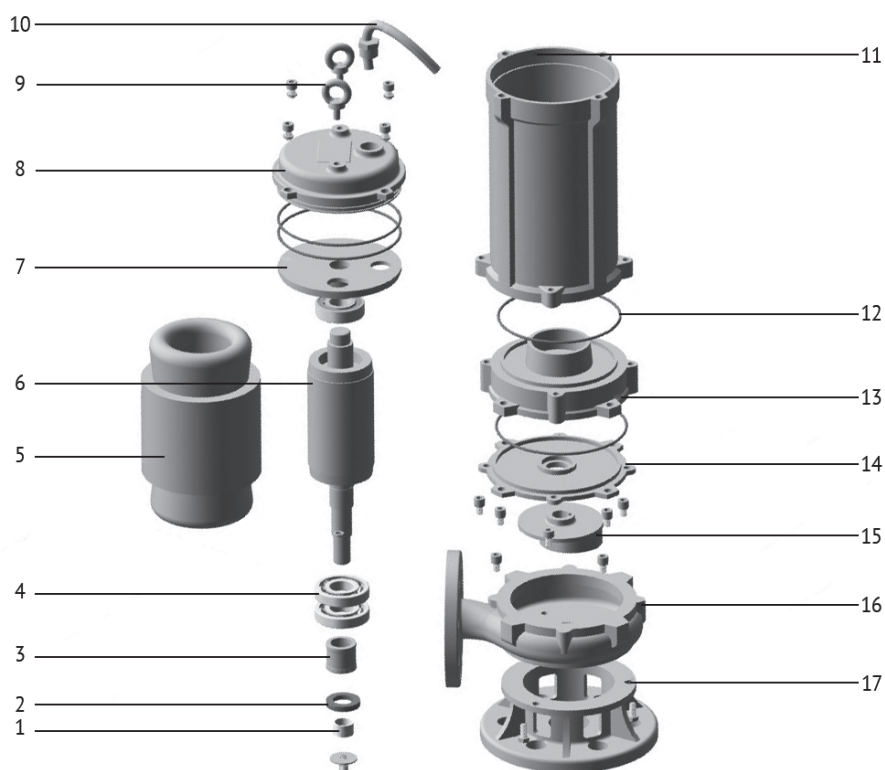
Фланец напорного патрубка по стандарту DIN позволяет использовать насос совместно с системами автоматических трубных муфт любого производителя, имеющими соединение, аналогичное напорному фланцу насоса, и способными выдержать его вес.

Два монтажных рым – болта в верхней крышке насоса предназначены для крепления цепей при монтаже.

Рекомендуется использовать соответствующие пульты управления погружными насосами или устройства комплексной защиты электродвигателя от аварий электрической сети при перегрузке по току, повышенном или пониженном напряжении, пропадании, перекосе, смене чередования фаз. Также необходимо предусмотреть защиту электронасоса по «сухому ходу» с использованием поплавковых выключателей, электродов и т.п.

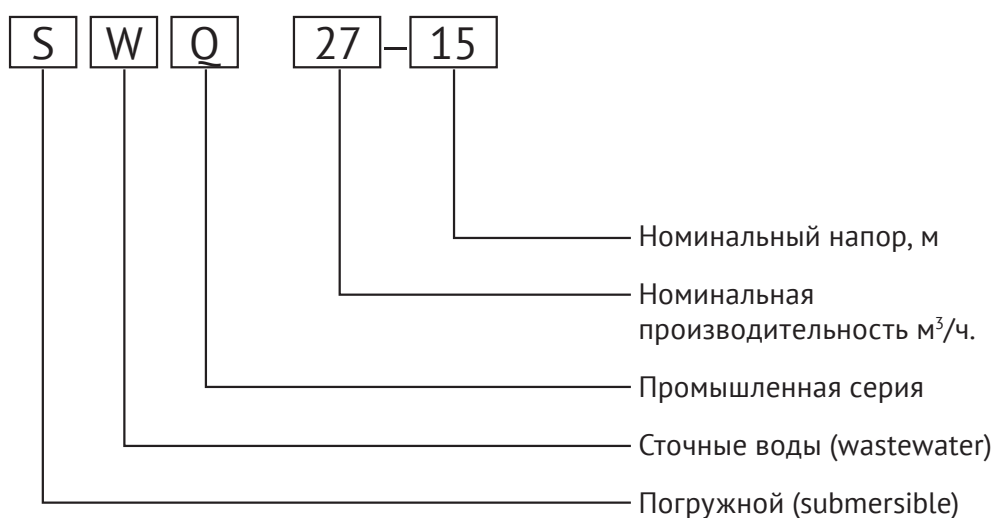


# СПЕЦИФИКАЦИЯ МАТЕРИАЛОВ

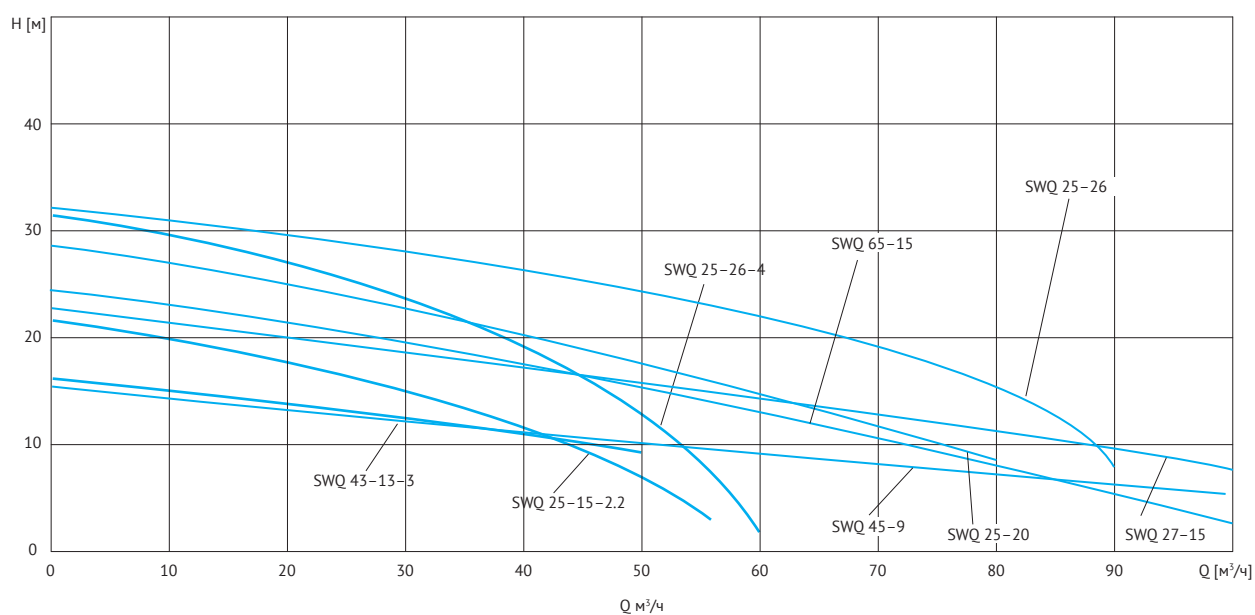
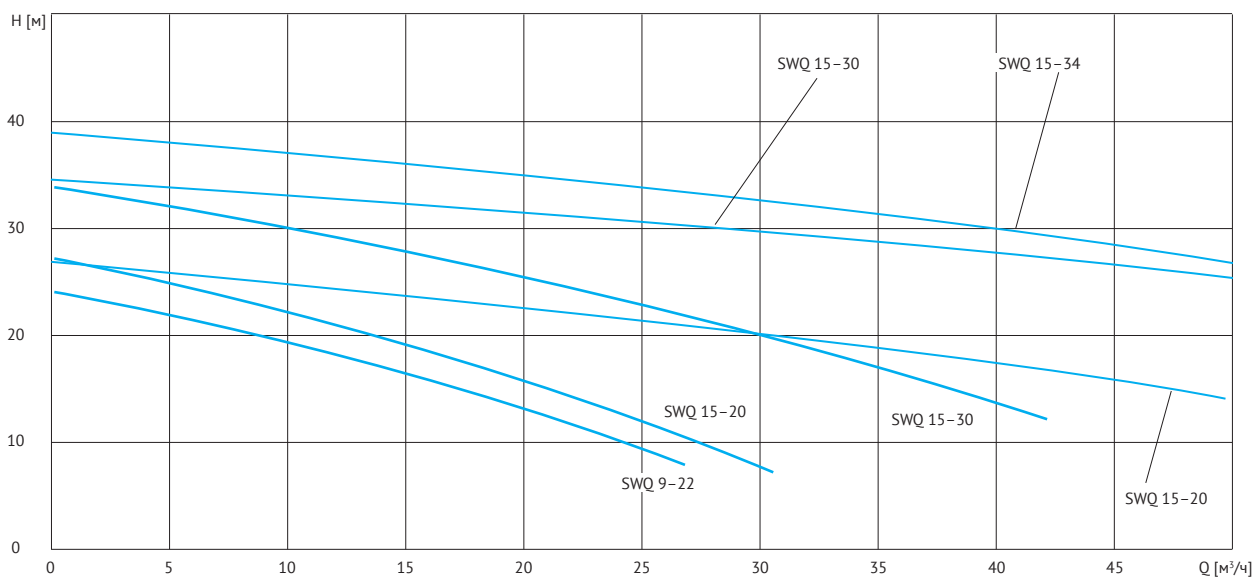


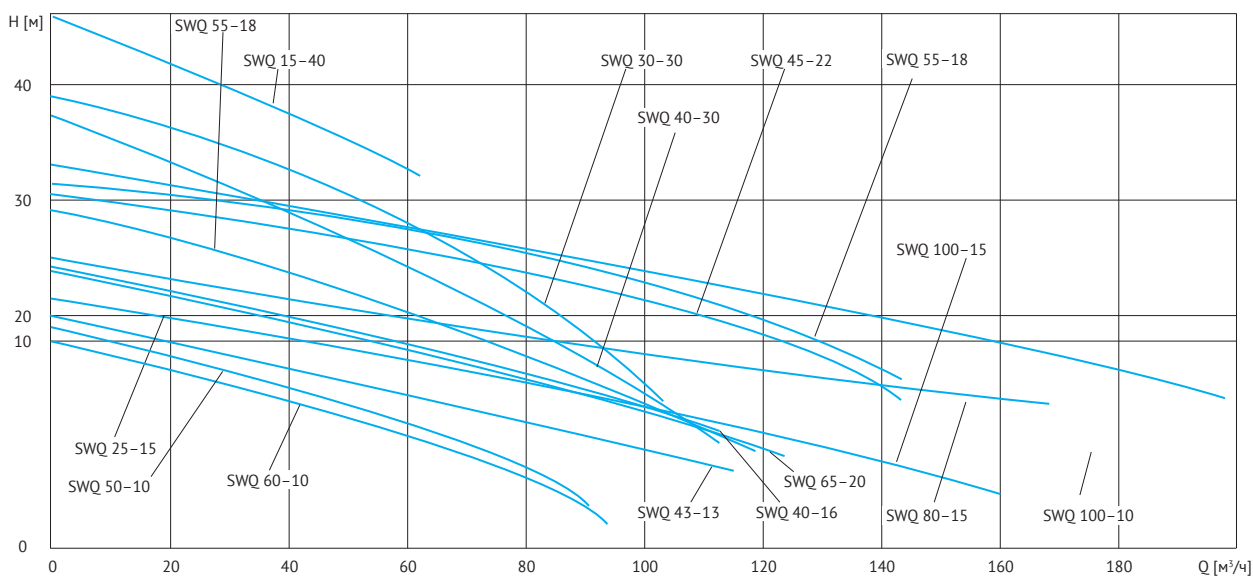
Поз.	Деталь	Материал
1	Втулка	Керамика
2	Корпус насоса	Чугун
3	Механическое торцевое уплотнение	Керамика – графит
4	Подшипники	
5	Статор	Медь с защитным слоем лака + сталь
6	Ротор	Сталь с нержавеющей концом вала
7	Крышка верхнего подшипника	
8	Крышка электродвигателя	
9	Рым-болт	Сталь оцинкованная
10	Оболочка кабеля	Резина NBR
11	Кожух статора	Чугун
12	Кольцевое уплотнение	EPDM
13	Корпус масляной камеры	Чугун
14	Крышка верхнего подшипника	Чугун
15	Рабочее колесо	Чугун
16	Корпус насоса	Чугун
17	Опорная база	Чугун

# РАСШИФРОВКА ОБОЗНАЧЕНИЯ



# НАПОРНО-РАСХОДНЫЕ ХАРАКТЕРИСТИКИ





### Серия погружных насосов (при n = 2900 об/мин)

Модель	Мощность	Вход/выход	Номинальный расход	Номинальный напор	Максимальный размер твёрдых частиц	Размеры упаковки	Вес
	кВт/л.с.		м³/ч	м	мм	см	кг
SWQ 9-22	2,2/3	2"	9	22	25	650X240X280	47
SWQ 15-20	2,2/3	2"	15	20	25	650X240X280	47
SWQ 25-15	2,2/3	2 1/2"	25	15	35	670X240X280	48,5
SWQ 45-9	2,2/3	3"	45	9	40	670X250X300	48
SWQ 27-15	2,2/3	3"	27	15	35	670X240X280	48,5
SWQ 15-30	3/4	2"	15	30	25	650X240X270	51
SWQ 25-20	3/4	2 1/2"	25	20	30	650X240X270	47
SWQ 43-13	3/4	3"	43	13	40	670X250X300	56
SWQ 50-10	3/4	3"	50	10	40	670X250X300	51
SWQ 15-34	4/5,5	2"	15	34	30	720X270X310	73,5
SWQ 25-26	4/5,5	2 1/2"	25	26	30	720X270X310	73
SWQ 40-16	4/5,5	3"	40	16	40	720X270X310	73
SWQ 60-10	4/5,5	4"	60	10	40	740X270X310	75
SWQ 15-40	5,5/7,5	2"	15	40	25	720X270X310	77
SWQ 30-30	5,5/7,5	2 1/2"	30	30	30	720X270X310	77
SWQ 55-18	5,5/7,5	4"	55	18	45	740X270X310	77

Модель	Мощность	Вход/выход	Номинальный расход	Номинальный напор	Максимальный размер твёрдых частиц	Размеры упаковки	Вес
SWQ 65-15	5,5/7,5	4"	65	15	45	740X270X310	77
SWQ 45-22	7,5/10	3"	45	22	45	780X350X380	105
SWQ 65-20	7,5/10	4"	65	20	45	780X350X380	105
SWQ 80-15	7,5/10	4"	80	15	50	800X370X390	112
SWQ 100-10	7,5/10	6"	100	10	50	800X370X390	113
SWQ 30-36	7,5/10	2 1/2"	30	36	30	780X310X380	105
SWQ 40-30	7,5/10	3"	40	30	35	780X350X380	105
SWQ 100-15	7,5/10	6"	100	15	50	800X370X390	113

### Технические характеристики:

- Напряжение электропитания: 3x400 В, 50 Гц.
- Класс изоляции: В.
- Класс защиты: IP68.
- Режим работы: продолжительный при полном погружении в воду.

### Операционные ограничения:

- Уровень pH: 4-10.
- Максимальная температура жидкости: 40 °С.
- Максимальная температура окружающей среды: 40 °С.
- Максимальная глубина погружения: 5 м.
- Плотность перекачиваемой жидкости: не более 1200 кг/м<sup>3</sup>

### Монтаж:

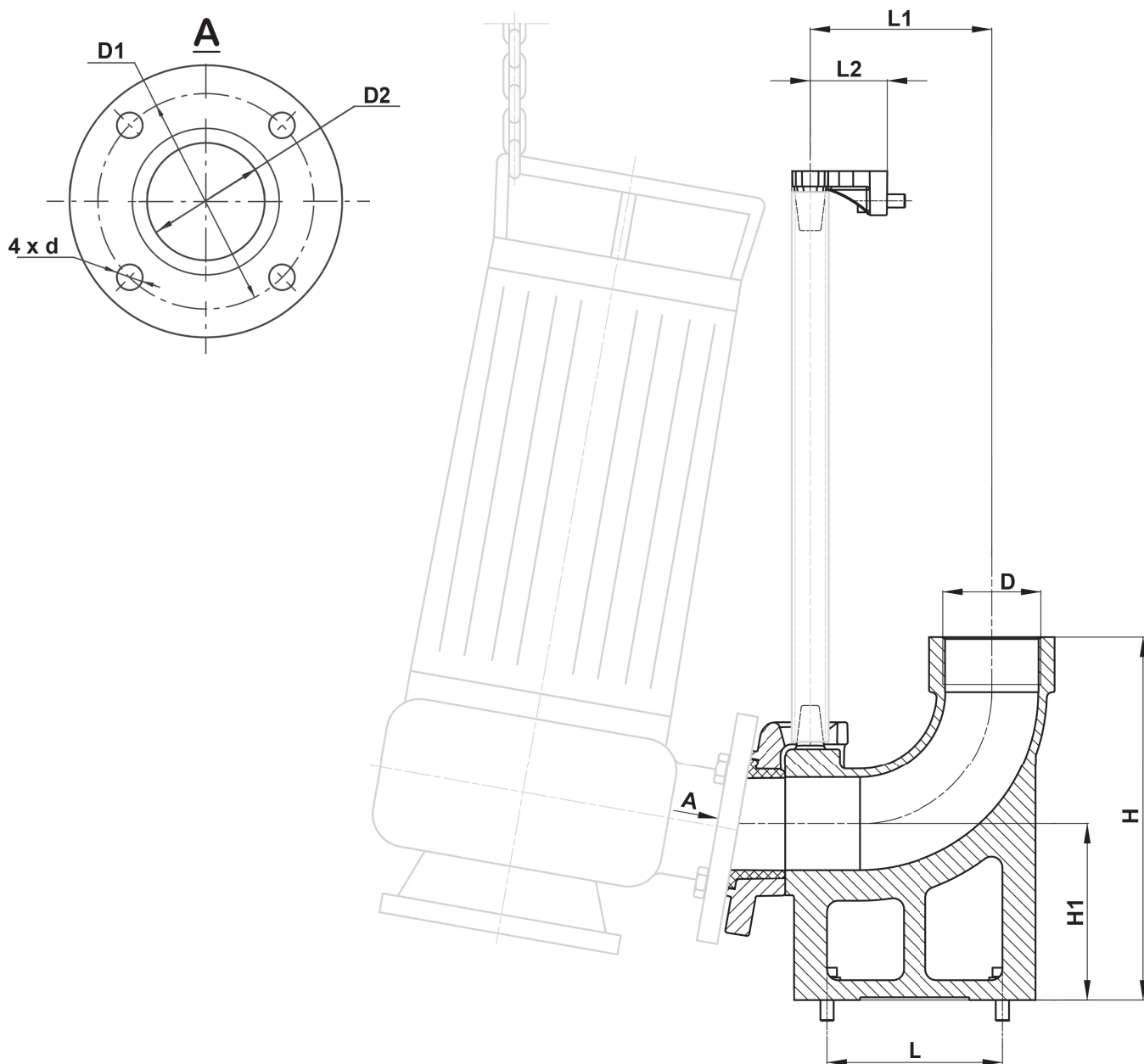
Насос монтируется вертикально на дно сточного колодца или резервуара при мобильной и стационарной установке, либо с использованием автоматической трубной муфты. Приходящая труба должна быть расположена таким образом, чтобы струя стоков не попала непосредственно на насос. При невозможности другого расположения, насос должен быть защищён специальным защитным экраном.

При наличии горизонтального участка трубы с нулевым или отрицательным уклоном рекомендуется установка обратного клапана в разрыв трубопровода необходимого типа (шарового и т.п.) для исключения обратного стока откачиваемой жидкости. Монтаж клапана непосредственно на насос затруднит первоначальный запуск насоса и удаление воздуха при его попадании в гидравлику.

Для регулировки гидравлической характеристики насоса на напорную магистраль рекомендуется установить дроссельную задвижку с манометром.

Контроль уровня стоков и защита от «сухого хода» обеспечивается потребителем с использованием стандартных шкафов управления и контрольных датчиков.

# АВТОМАТИЧЕСКАЯ МУФТА ДЛЯ ПОГРУЖНЫХ НАСОСОВ С ОТКРЫТЫМ РАБОЧИМ КОЛЕСОМ



Тип	L	L1	L2	H	H1	D	D1	D2	d
I	115	90	70	215	105	1 1/2"	110	50	M10
II	160	165	70	330	160	3"	150	80	M16
II	160	165	70	330	160	3"	170	100	M16

